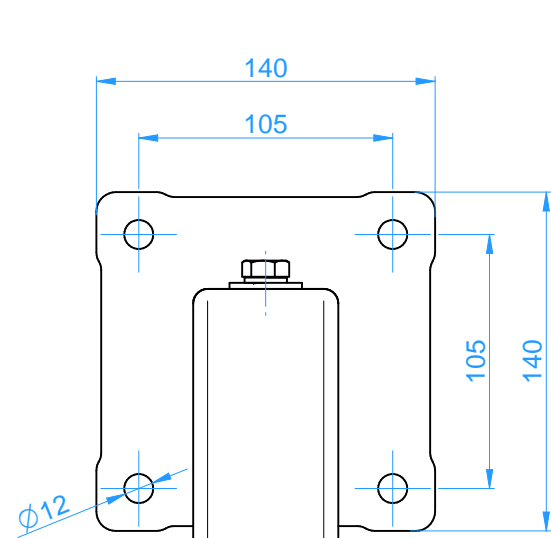
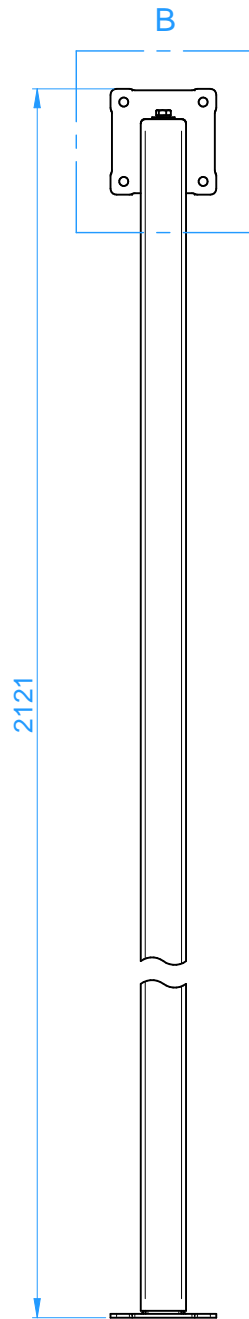


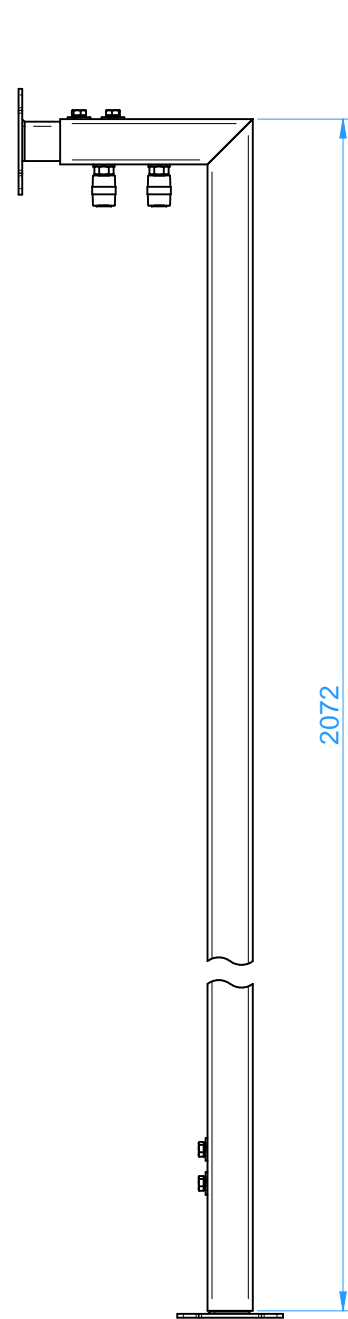
**Attenzione:** questo disegno è da ritenersi valido solo per il primo utilizzo, non archiviario e in caso di necessità richiederne una copia aggiornata



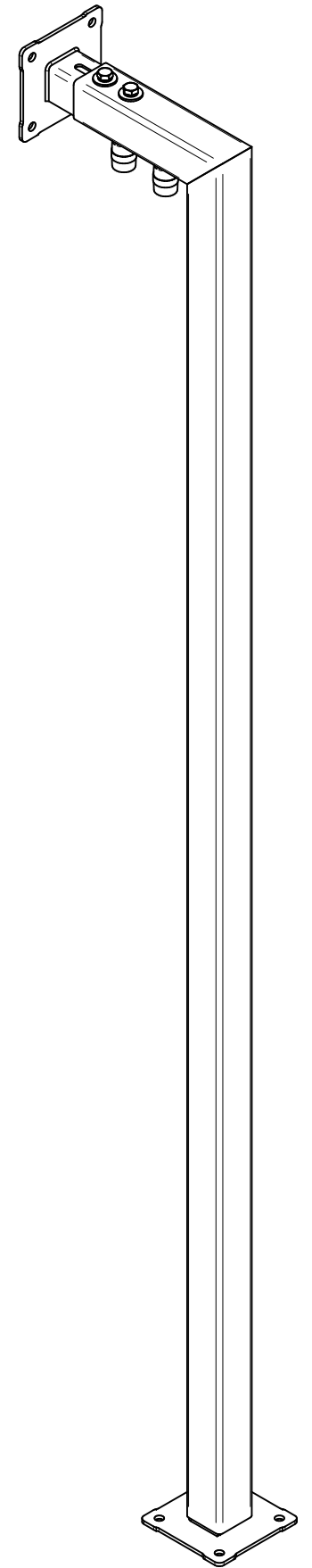
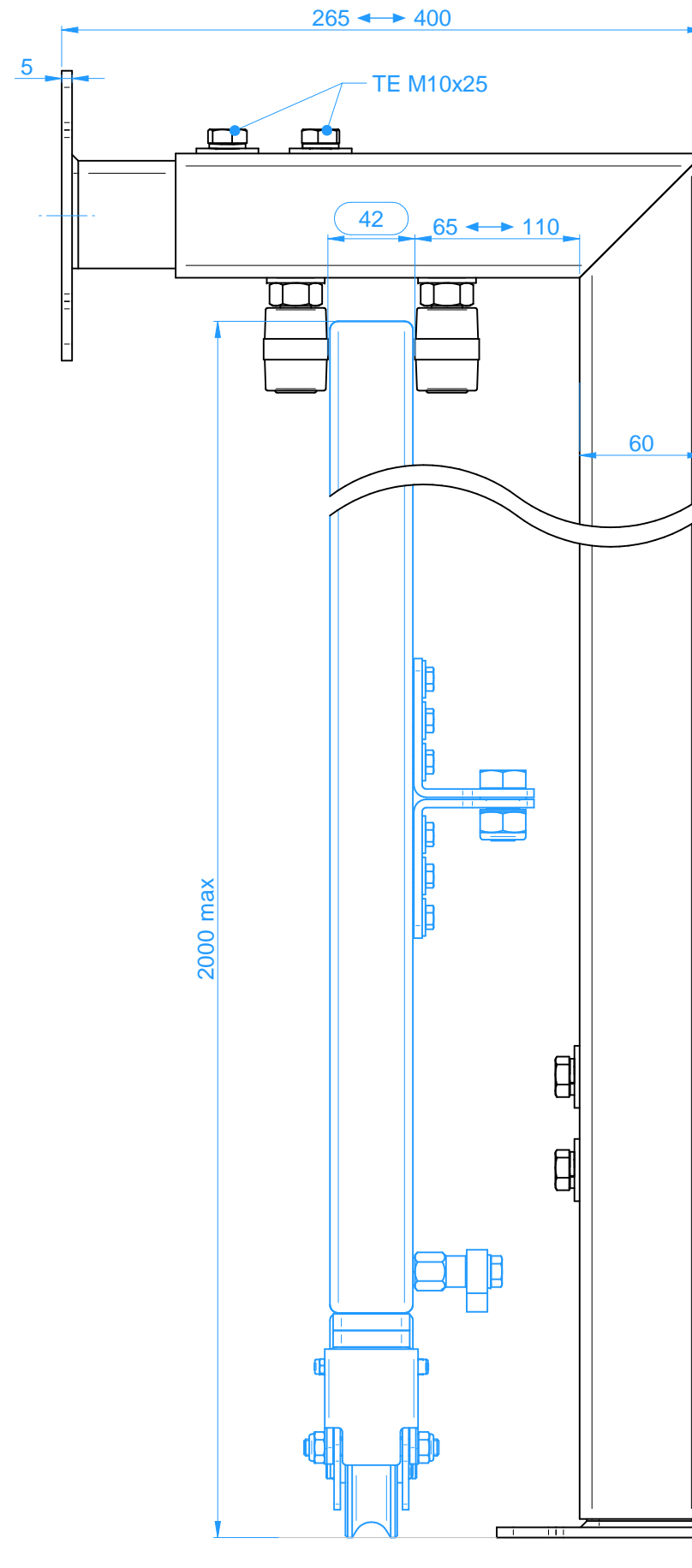
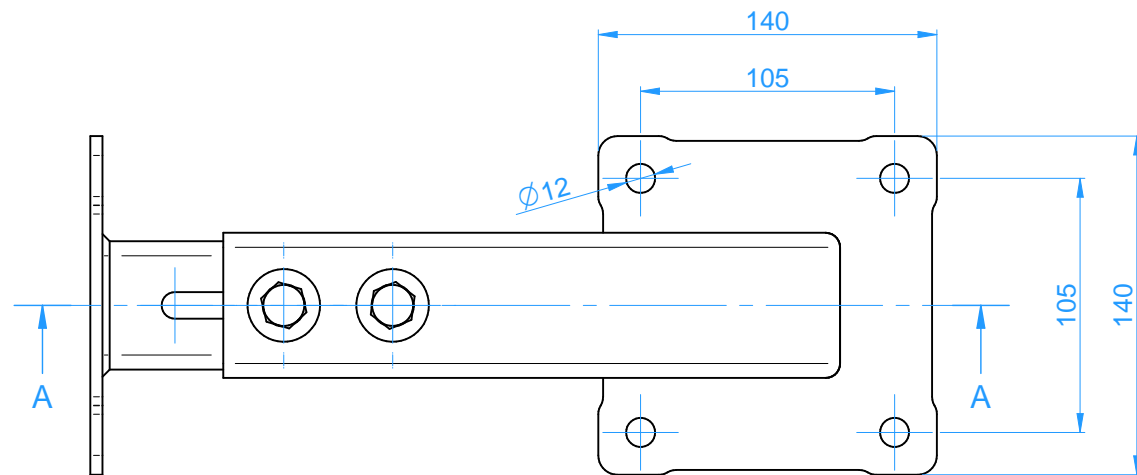
DETTAGLIO B



2121



2072



Descrizione:  
Colonna di sicurezza a muro per installazione Optimus

Scala: 1:10

Codice disegno:  
**Colonna di sicurezza\_02**

Smussi non quotati: 1x45°  
Raggi non quotati: R=1  
Tolleranze non specificate: ±0.1  
Tolleranze angolari non specificate: ±0,5°

Materiale:

Articolo di riferimento: KA8104.D / G

Note: Commenti Draft

Sostituisce il:

Rev. N°	Data	Descrizione modifiche	Disegnatore	Approvato

Disegnatore: Vicentini R.	Data: 04/02/2025
Approvato: Lorenzo D.M.	Data: 04/02/2025

Peso [kg]: 0,000 kg

Sostituito dal:

A termini di legge è rigorosamente vietato riprodurre o comunicare a terzi il contenuto del presente disegno