

Fiche produit

CUBE230 - Récepteur programmable à distance, 1 relais

Description du produit

Le CUBE230 est un récepteur radio avec connexion mobile qui fait partie de la série CUBE X. Il est compatible avec la gamme complète de télécommandes radio de chez CDVI qui utilisent le protocole de sécurité code tournant KeeLoq®.

La programmation se fait via à distance par l'intermédiaire de l'application smartphone UserCUBE. Une autre application est également disponible pour l'utilisateur final (UserCUBE). Le récepteur offre également la possibilité de déclencher le relais par le biais d'un badge NFC et d'identifiants mobiles pour un accès encore plus rapide.

Le récepteur est alimenté en 100-240V AC / 50-60 Hz avec détection auto. de la puissance.

Caractéristiques

- Récepteur programmable à distance
- Capacité de mémoire jusqu'à 250 télécommandes et 100 smartphones
- 1 relais
- Code tournant KeeLoq®
- Facile à installer et à programmer via l'application InstallerCUBE
- Badges NFC et identifiants mobiles disponibles
- Pas besoin d'accéder au récepteur une fois installé



 Certification

 DEEE

 Certification

 IP2X

 -20°C à 70°C

Spécifications du produit

Matériau :	ABS
Technologie :	Radio et Bluetooth
Type :	Superhétérodyne
Mode d'opération :	Verrouillage d'impulsion temporisé
Fréquence :	433,92 MHz
Modulation :	AM/ASK
Clé de sécurité :	Code tournant KeeLoq®
Mémoire :	Jusqu'à 250 émetteurs Jusqu'à 100 codes smartphone
Délai d'ouverture :	1 sec - 23 h:59 m:59 s
Nombre de combinaisons :	2 ⁶⁴
Relais :	1
Contacts :	C/NO
Poids :	0,05 kg

Spécifications électriques

Alimentation :	100-240V AC / 50-60 Hz
Alimentation max (sortie) :	10A @ 30V DC, 16A @ 250V AC
Consommation :	16 mA @ 230 AC

Accessories



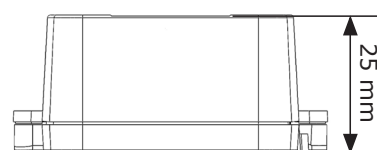
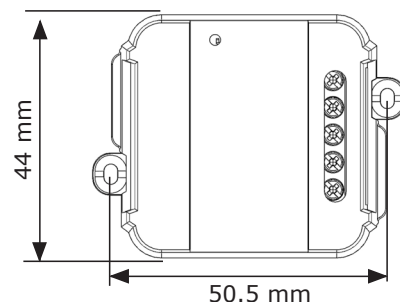
S1TR2641E1

Télécommande radio
433,93 MHz, 1 canal



CMC10

Carte de licences CUBE X,
10 identifiants mobiles



Configurez votre récepteur dès aujourd'hui !

Télécharger InstallerCUBE



Télécharger UserCUBE

