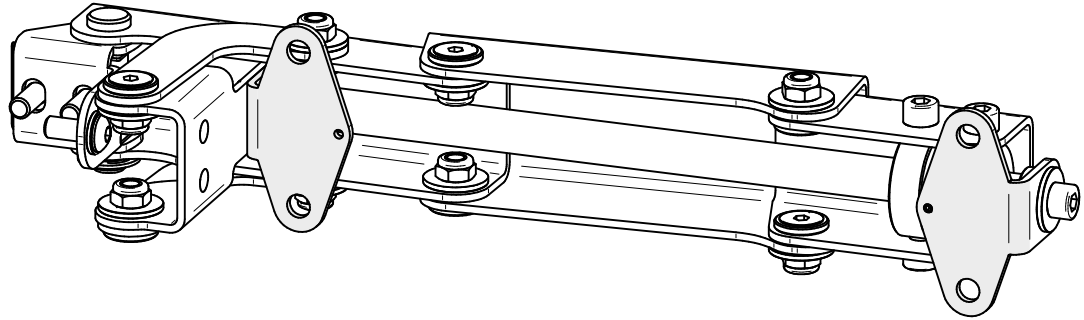


Attenzione: questo disegno è da ritenersi valido solo per il primo utilizzo, non archiviario e in caso di necessità richiederne una copia aggiornata

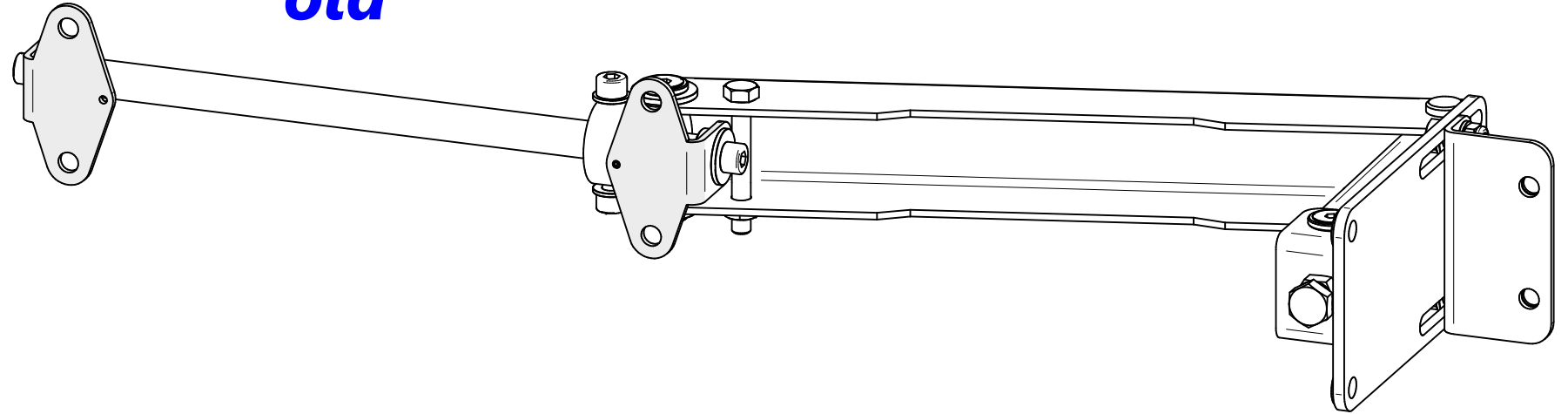
VC7102.060

old

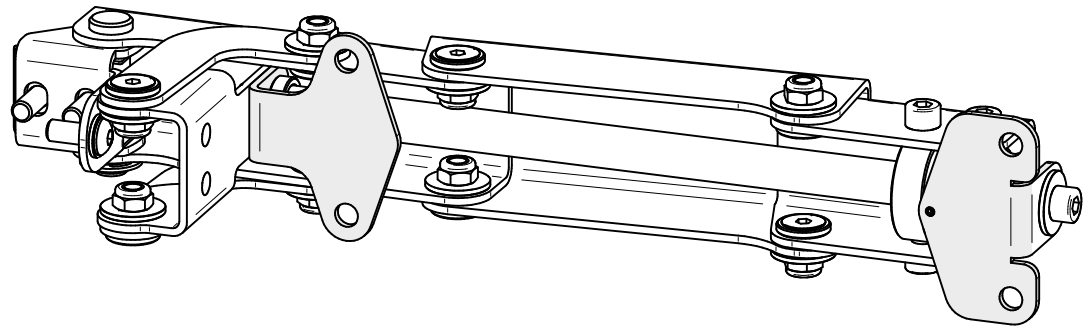


old

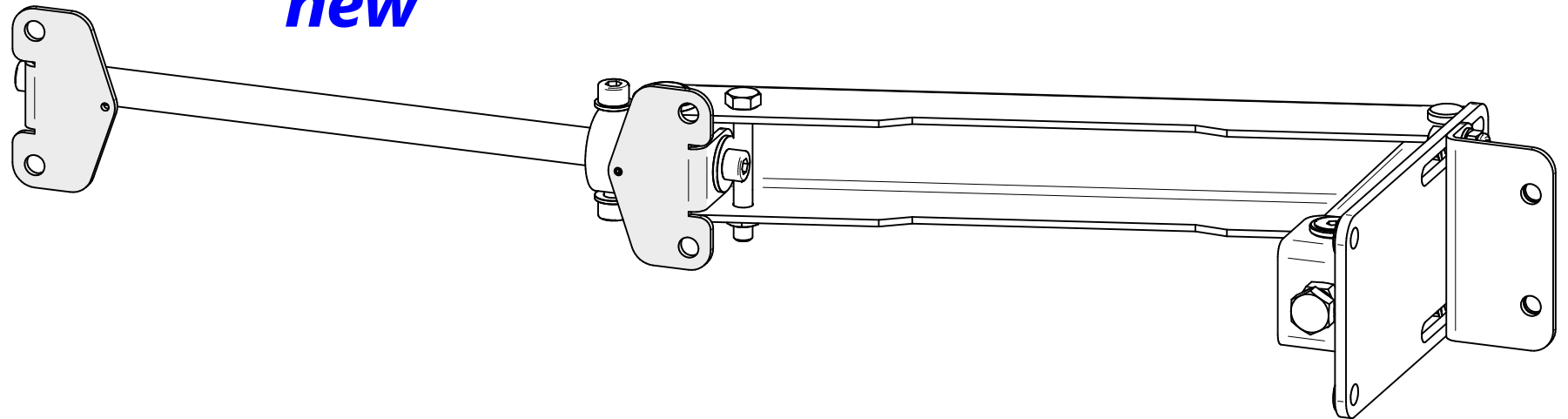
VC7101.060



new



new



								Descrizione: Prospetto aggiornamento snodi BIFOLDING 90°				Scala: 1:4							
				Disegnatore: Vicentini R.		Data: 20/11/2024		Smussi non quotati: 1x45°		Raggi non quotati: R=1		Tolleranze non specificate: ±0.1		Rugosità generale: 6.3 (√) 1.6		Materiale:		Codice disegno: Aggiornam. snodi KC7101	
				Approvato: Lorenzo D.M.		Data: 20/11/2024		Note:				Peso [kg]: 3,804 kg		Sostituisce il: KC7101.060		Sostituito dal:			
Rev. N°	Data	Descrizione modifiche		Disegnatore	Approvato														

A termini di legge è rigorosamente vietato riprodurre o comunicare a terzi il contenuto del presente disegno