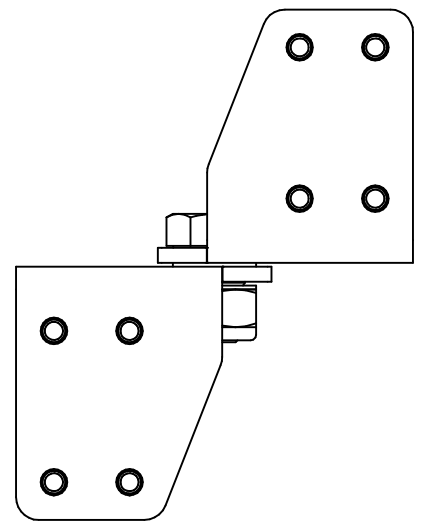
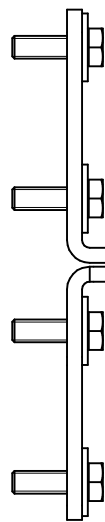
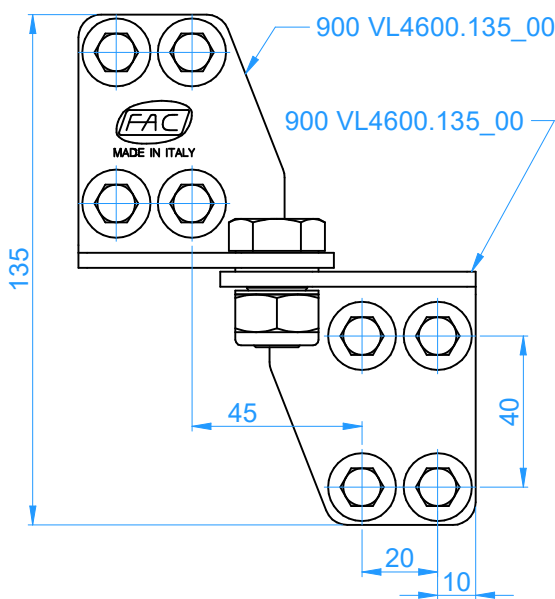


CUSCINETTI CON FLANGIA TIPO F GFM-0304-0275

VITE TE 14X25 Totalmente filettata UNI 5739



Dado autobloccante basso M14 UNI 7474

RONDELLE OTTONE D.14/22 (M18 FAP)

