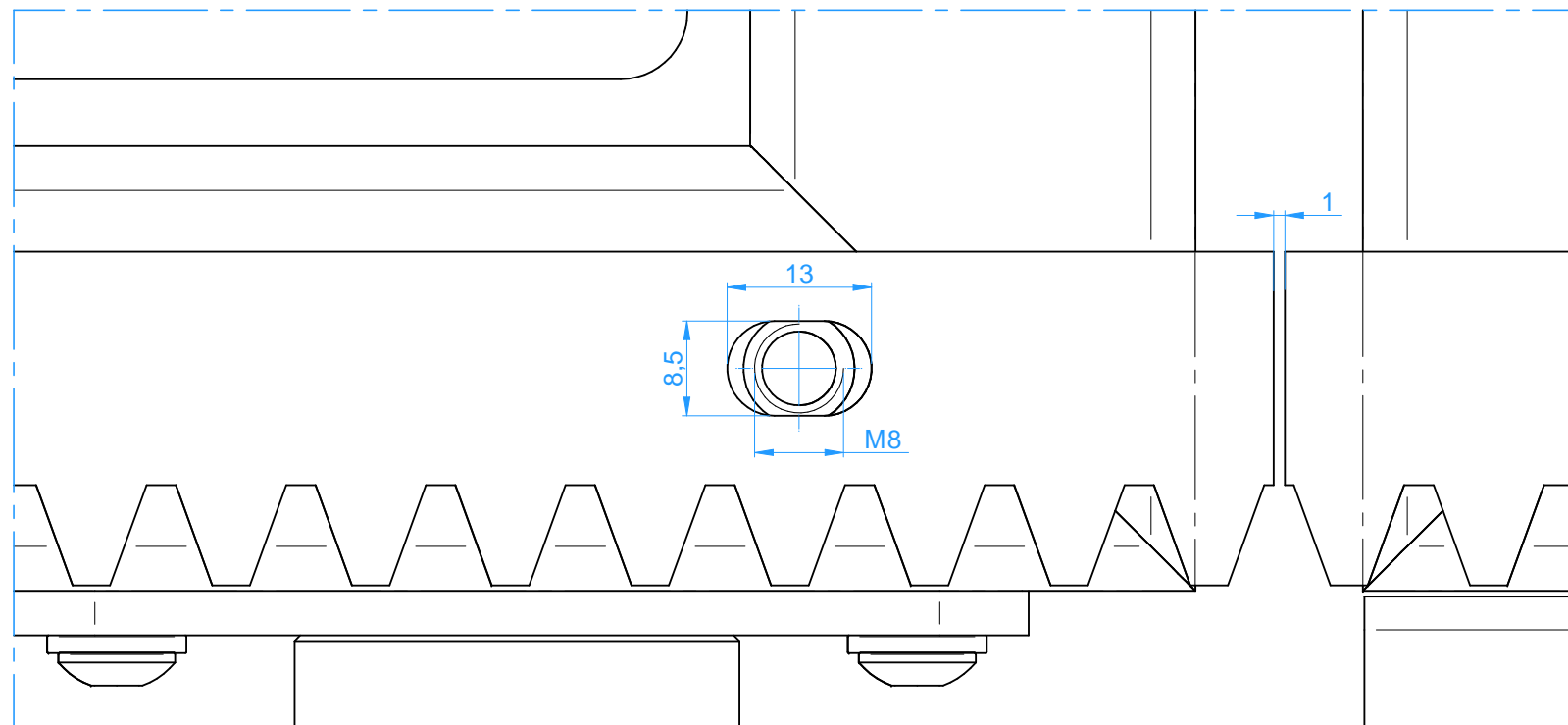


Attenzione: questo disegno è da ritenersi valido solo per il primo utilizzo, non archiviarlo e in caso di necessità richiederne una copia aggiornata



DETTAGLIO B

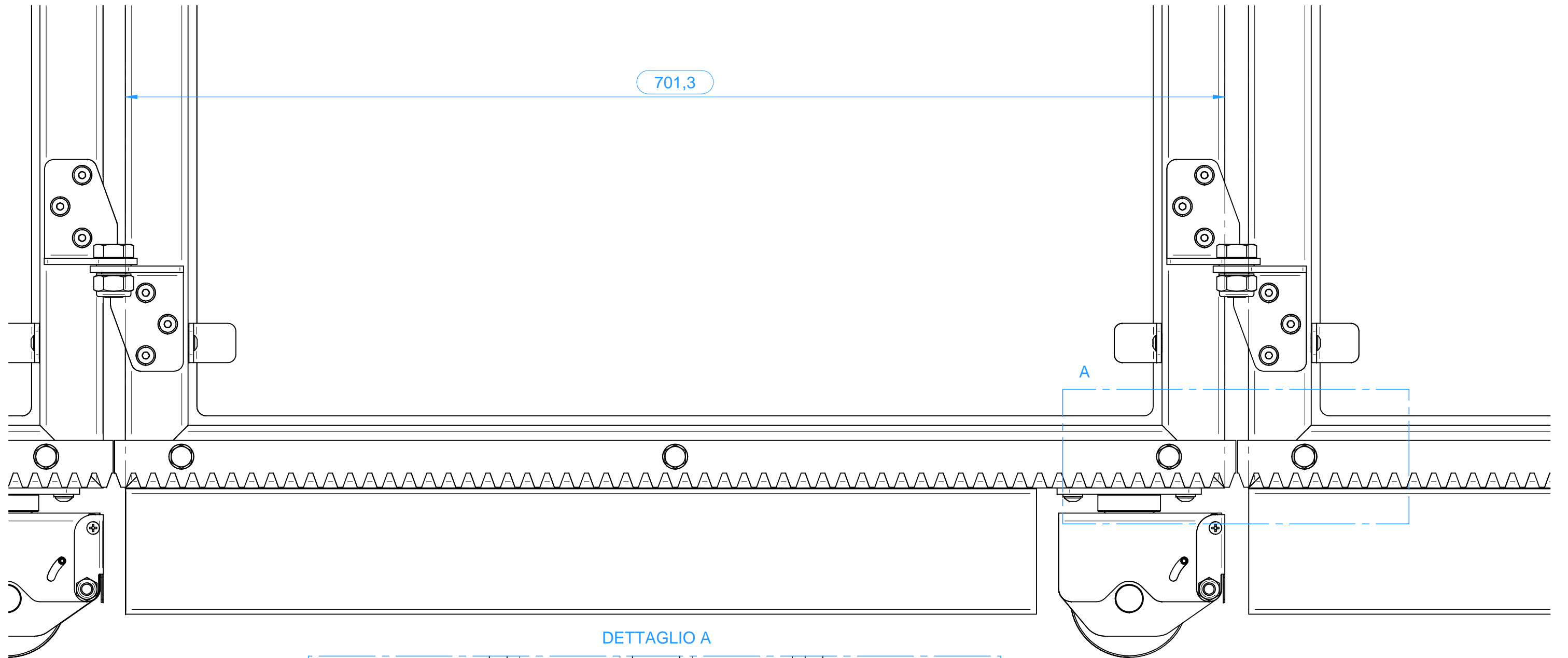


Rev. N°	Data	Descrizione modifiche	Disegnatore	Approvato

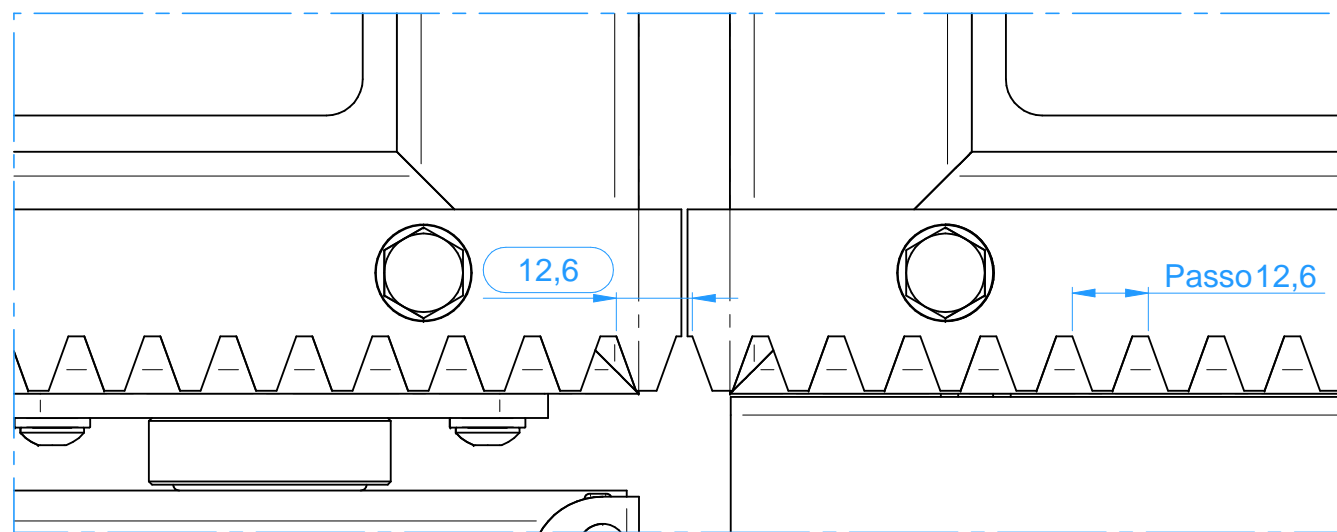
	Descrizione: Studio montaggio cremagliere su ante da 701,3				Scala: 1:2,5
	Smussi non quotati: 1x45°	Raggi non quotati: R=1	Tolleranze non specificate: ±0.1	Rugosità generale: 6.3 (√) 1.6	Materiale:
Disegnatore: robertov	Data: 09/02/2024	Note: Commenti Draft			Peso [kg]: 0,000 kg
Approvato:	Data:	Sostituisce il:			Sostituito dal:


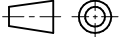
A termini di legge è rigorosamente vietato riprodurre o comunicare a terzi il contenuto del presente disegno

Attenzione: questo disegno è da ritenersi valido solo per il primo utilizzo, non archiviarlo e in caso di necessità richiederne una copia aggiornata



DETTAGLIO A



Rev. N°		Data		Descrizione modifiche		Disegnatore	Approvato					Descrizione: Studio montaggio cremagliere su ante da 701,3		Scala: 1:2,5		
								Smussi non quotati: 1x45°	Raggi non quotati: R=1	Tolleranze non specificate: ±0.1	Rugosità generale: 6.3 (1.6)	Materiale:	Codice disegno: Studio mont. cremagliere_1		Articolo di riferimento:	
								Note: Commenti Draft				Peso [kg]: 0,000 kg	Sostituisce il:			
												Sostituito dal:				