



By bricometal

**Manuel d'installation du moteur coulissant 230Vac avec
unité de commande C651**



MC8

CE

INDEX :

1 - CARACTÉRISTIQUES TECHNIQUES	3
2 - CONDITIONS GÉNÉRALES	4
3 - GARANTIE	4
4 - SCHÉMA DU SYSTÈME	4
5 - DIMENSIONS DU MOTEUR	5
6 - DÉBLOCAGE MANUEL	5
7 - INSTALLATION DU MOTEUR	6
8 - ENTRETIEN	8
9 - VUE ÉCLATÉE DU MOTEUR	9
10 - SCHÉMA DE BRANCHEMENT	10
11 - BORNES DE BRANCHEMENT	11
12 - BRANCHEMENTS DES ENTRÉES-SORTIES	11
13 - CELLULES PHOTOÉLECTRIQUES	12
14 - ANTENNE	12
15 - INTERRUPTEURS DIP	13
16 - TRIMMERS	13
17- INSTALLATION DE L'UNITÉ DE COMMANDE C651	14
18 - MODULE RADIO	14
18.1 - ENREGISTREMENT D'UNE RADIOCOMMANDE	
18.2 - SUPPRESSION D'UNE RADIOCOMMANDE	
18.3 - RÉINITIALISATION TOTALE DE LA RADIO	
19- RÉINITIALISATION DE L'UNITÉ DE COMMANDE	15
20 - SIGNALISATION DES ALARMES	15
21 - ÉLIMINATION	15
22 - DÉCLARATION DE CONFORMITÉ	15

1- CARACTÉRISTIQUES TECHNIQUES

MOTEUR	
Tension de fonctionnement	230Vac ± 10 % (50-60Hz)
Puissance absorbée	330W
Courant absorbé	2A
Régime du moteur	1400tr/min
Condensateur	10uF
Vitesse maxi.	0,16m/s
Versions disponibles	Interrupteurs de fin de course électromécaniques / Encodeurs
Poids max. du portail	800kg
Débloccage d'urgence	Clés (2)
Poids	9kg
Classe IP	IP44
Température de fonctionnement	-10°C / +50°C
Humidité maximale	<95 % (sans condensation)
Dimensions (L x H x P)	247 x 197 x 280 mm
UNITÉ DE COMMANDE	
Tension de fonctionnement	230Vac ±10 % (50-60Hz)
Puissance maximale à la sortie du moteur	500W
Tension de sortie pour les services	24Vdc
Tension de sortie pour le clignotant	230Vac 200W max.
Tension de sortie du voyant lumineux de portail ouvert	24Vdc 3W max.
Réglage de la force des moteurs	De 30% à 100%
Temps de travail	150s max.
Temps d'inversion	1,5s
Temps de re-fermeture automatique	(5÷120) s / désactivé
Module radio	433,92 MHz
Température de fonctionnement	-10°C / +50°C
Humidité maximale	<95 % (sans condensation)

- Moteur 230Vac pour portails coulissants jusqu'à 800kg.
- Moteur avec interrupteurs électromécaniques de fin de course (ouverture et fermeture) ou encodeurs.
- Débloccage du moteur par clé.
- Unité de commande pour portails coulissants avec moteur 230Vac.
- Logiciel de gestion du moteur avec des fins de course électromécaniques ou des encodeurs.
- Bornier des entrées/sorties amovible.
- Entrées opto-isolées à haute immunité aux perturbations.
- Affichage par LED de l'état des entrées.
- Commande pas à pas (PP) avec 4 modes de fonctionnement.
- Sécurité: cellule photoélectrique (FOT), bord sensible (SIC) et commande d'arrêt du moteur (STOP).
- Réglage électronique de la force du moteur (30÷100)%.
- Ralentissement en fin de manœuvre, tant en ouverture qu'en fermeture (réglable ou commutable).
- Temps de retard dans l'inversion de la manœuvre pour éviter les contraintes mécaniques sur le moteur.
- C651P: avec récepteur Rolling-code 433,92MHz compatible avec Buggy F/C/R, Emy F/C/R et Ety.
C651PU: avec récepteur Rolling-code et code fixe 433,92MHz compatible avec Buggy F/C/R, Emy F/C/R/N et Ety.

2- CONDITIONS GÉNÉRALES



Cher client, nous vous remercions d'avoir acheté l'un de nos produits. Nous vous demandons de lire attentivement et de conserver ce manuel d'instructions car il contient des informations importantes concernant le fonctionnement et la sécurité du moteur.

Les descriptions et les schémas figurant dans cette notice ne sont pas contractuels. Bien que la société Eutech Electronics S.r.l. maintienne inchangées les principales caractéristiques du moteur et de l'unité de commande, elle se réserve le droit, pour des améliorations techniques ou pour toute autre raison commerciale, de mettre à jour cette notice à tout moment et sans obligation.

- Ce manuel s'adresse aux installateurs et au personnel spécialisé dans l'installation de « matériel consommateur d'énergie électrique » qui connaissent les critères de construction et de protection contre les accidents des portails automatisés. Les matériaux utilisés doivent être certifiés et adaptés aux conditions d'utilisation de l'automatisation.
- Le moteur et l'unité de commande doivent être utilisés exclusivement pour l'usage pour lequel ils ont été conçus. Toute autre utilisation est considérée comme inappropriée et donc dangereuse.
- Tenir les enfants à l'écart des dispositifs de commande du portail (commande radio, boîtier de commande). Ne pas laisser les enfants ou les animaux jouer ou se tenir à proximité du portail.
- Vérifier périodiquement que l'automatisation ne soit pas déséquilibrée, qu'elle ne présente pas de signes d'usure ou d'endommagement. Dans ce cas, cesser immédiatement d'utiliser le portail.
- Avant d'effectuer des opérations d'installation, de réglage, d'entretien ou de nettoyage de l'automatisation et de ses composants, il faut couper l'alimentation électrique du réseau au moyen du disjoncteur approprié situé en amont de l'installation.
- L'unité de commande doit être raccordée au réseau au moyen d'un disjoncteur omnipolaire dont la distance d'ouverture entre les contacts est égale ou supérieure à 3mm. Ce dispositif doit être protégé contre toute réactivation accidentelle (installation dans une armoire verrouillable).
- Poser des panneaux bien visibles informant de la présence du portail automatisé.
- Installer le moteur à l'écart des perturbations électromagnétiques, des sources de chaleur et des jets d'eau. Le moteur a un degré de protection IP44, il est donc protégé contre la pluie mais pas contre les jets d'eau.



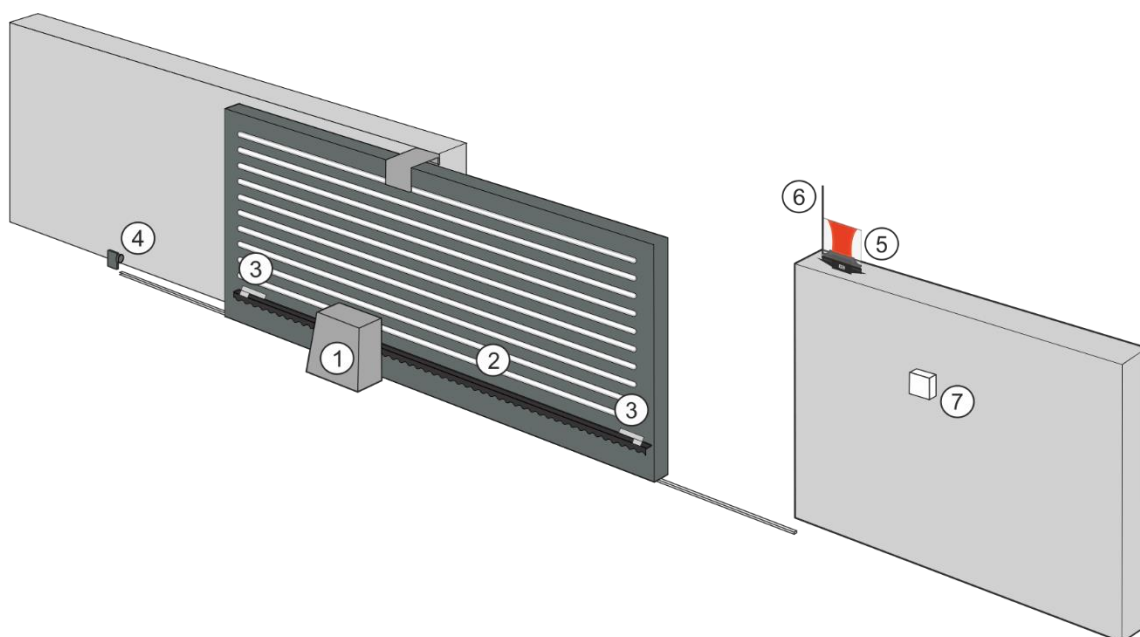
ATTENTION! En cas de non-respect des consignes ci-dessus, le fabricant ne peut être tenu pour responsable des dommages aux personnes, aux biens et aux animaux résultant d'une utilisation incorrecte du moteur ou de l'unité de commande.

3- GARANTIE

Ce produit bénéficie d'une garantie de 24 mois à compter de la date d'achat officielle. La garantie couvre le dysfonctionnement de ce produit pour tous les défauts résultant de la fabrication, à l'exclusion de ceux causés par la négligence, l'utilisation abusive, l'altération et les intempéries. Les produits altérés frauduleusement ne seront pas réparés.

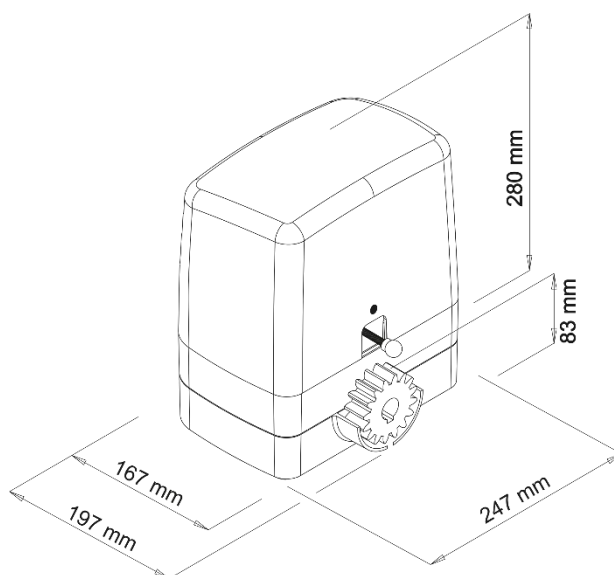
Eutech Electronics S.r.l. décline toute responsabilité pour les dommages causés aux biens et aux personnes dus à une utilisation impropre, une mauvaise application des règles d'utilisation et une utilisation illégale. Elle n'est pas non plus responsable des dommages dus au dysfonctionnement de l'appareil.

4- SCHÉMA DU SYSTÈME



1	MOTEUR MC8
2	CRÉMAILLÈRE
3	SUPPORTS DES INTERRUPTEURS DE FIN DE COURSE
4	BUTÉE MÉCANIQUE
5	CLIGNOTANT
6	ANTENNE
7	SÉLECTEUR À CLÉ/CLAVIER

5- DIMENSIONS DU MOTEUR



6- DÉBLOCAGE MANUEL

Le déblocage manuel du moteur **MC8** permet de manutentionner le portail manuellement si nécessaire.

REMARQUE: il est important de conserver les clés de déblocage dans un endroit facilement accessible au propriétaire.



ATTENTION! Avant de débloquer le moteur, couper l'alimentation électrique via le disjoncteur situé en amont du système. Il est strictement interdit d'utiliser le déblocage manuel pendant le fonctionnement de l'automatisation.



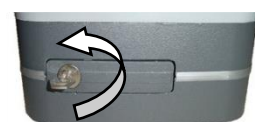
PROCÉDURE DE DÉBLOCAGE:

- Insérer la clé de déblocage dans la serrure spécifique.
- Tourner la clé de 90° dans le sens des aiguilles d'une montre.
- Tirer la poignée vers soi jusqu'à atteindre la butée.
- Déplacer le portail manuellement.



PROCÉDURE DE BLOCAGE:

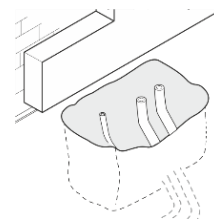
- Pousser la poignée dans son logement.
- Tourner la clé de 90° dans le sens inverse des aiguilles d'une montre.
- Retirer la clé.
- Déplacer le portail à la main jusqu'à ce que le moteur se bloque.



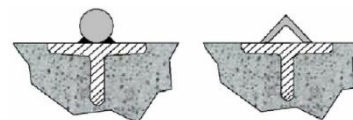
7- INSTALLATION DU MOTEUR

 **ATTENTION! Le portail doit être installé sur une surface plane. Il n'est pas possible d'installer le portail sur une pente (ni en montée, ni en descente)!**

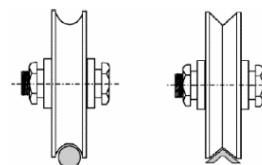
1. Réaliser une excavation pour créer la zone du logement du moteur, puis préparer les tuyaux ondulés pour les raccordements du puisard de dérivation.



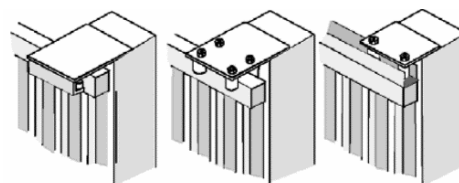
2. Installer le rail de coulissement en choisissant une section arrondie ou angulaire.



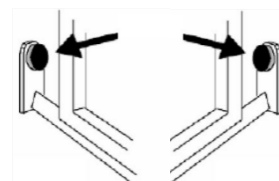
3. Installer sur le portail les roues coulissantes adaptées au type de rail inférieur choisi précédemment.



4. Installer le rail de coulissement supérieur avec ses galets, en choisissant le type le plus adapté à son portail.



5. Installer des butées mécaniques pour bloquer la course du portail, tant en ouverture qu'en fermeture. Ces butées doivent être correctement dimensionnées en fonction des caractéristiques du portail qu'elles doivent arrêter.



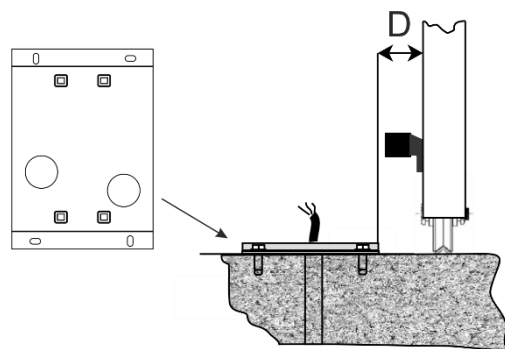
6. Installer maintenant le vantail du portail et vérifier qu'il est bien équilibré en l'ouvrant et en le fermant à la main. La structure du portail doit être solide et appropriée, pendant le trajet, le portail ne doit pas présenter de dérive latérale excessive, le système roues/rail inférieur et galets/rail supérieur doit fonctionner sans frottement excessif ni durcissement.



ATTENTION! Lors de la manutention manuelle du portail, ne pas mettre les mains à l'intérieur du rail à galets ni se tenir avec les pieds sur le rail inférieur, risque d'écrasement!

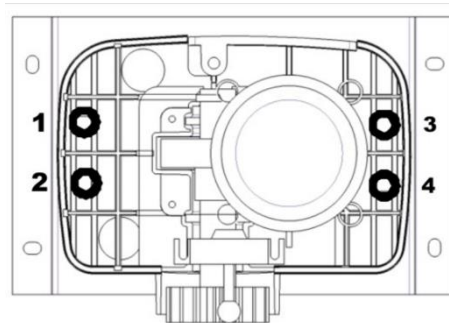
7. Positionner la plaque de fondation du moteur (*) perpendiculairement et à une distance «D» du vantail du portail en fonction du type de crémaillère utilisé. La fixer au sol à l'aide de 4 chevilles (non fournies) ou l'encaster dans le béton.

* la plaque n'est pas incluse avec le moteur, c'est un accessoire qui peut être acheté séparément

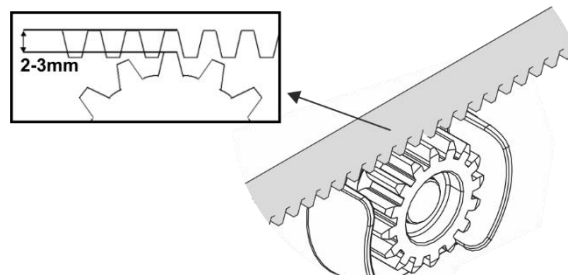


8. Retirer le couvercle en plastique et placer le moteur sur la plaque de fondation, puis le fixer solidement à l'aide des vis et des écrous fournis.

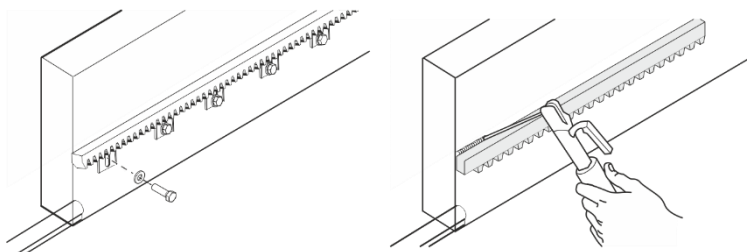
REMARQUE: une fois le moteur installé, il est conseillé de vérifier à nouveau le serrage des vis et de les **RESSERRER** si nécessaire.



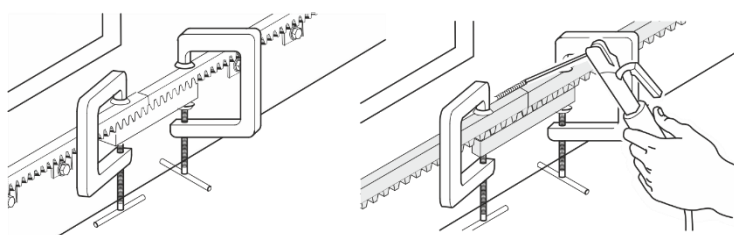
9. Débloquer le moteur (voir paragraphe 6) et amener le vantail en position d'ouverture complète. Placer la crémaillère sur le pignon du moteur en laissant un espace d'environ 2mm afin de ne pas faire peser le poids du portail sur le moteur.



10. Visser ou souder le premier élément de la crémaillère au vantail du portail.



11. Pour positionner correctement les autres éléments de la crémaillère, utiliser un élément de rebut comme support et fixer à l'aide de pinces. Visser ou souder tous les éléments de crémaillère supplémentaires de manière à ce qu'ils couvrent toute la course du vantail du portail.



12. Une fois la fixation des éléments de la crémaillère terminée, vérifier le bon coulisement du système en l'ouvrant et en le fermant complètement à la main.

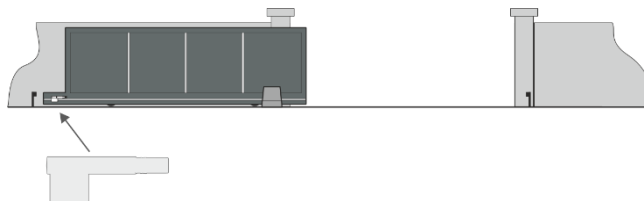
Si le système présente des frottements ou des obstacles qui entravent la course du portail, le problème doit être identifié et des mesures doivent être prises pour l'éliminer.



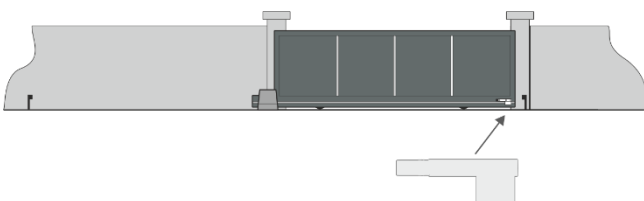
ATTENTION! Lors de la manutention manuelle du portail, ne pas mettre les mains à l'intérieur du rail à galets ni se tenir avec les pieds sur le rail inférieur, risque d'écrasement!

13. Uniquement pour les moteurs avec interrupteurs de fin de course électromécaniques :

- Amener manuellement le vantail du portail en position d'ouverture totale, en laissant un espace d'environ (30-50) mm entre le vantail et la butée mécanique, puis fixer le support du fin de course de manière à ce que l'interrupteur du moteur appuie sur ce dernier.



- Amener manuellement le vantail du portail en position de fermeture totale, en laissant un espace d'environ (30-50) mm entre le vantail et la butée mécanique, puis fixer le support du fin de course de manière à ce que l'interrupteur du moteur appuie sur ce dernier.



14. Bloquer le moteur (voir paragraphe 6) et procéder à l'installation de l'unité de commande **C651**.

8- ENTRETIEN

Le moteur **MC8** ne nécessite pas d'entretien car il est fourni avec une lubrification permanente à la graisse. Toutefois, il est recommandé de procéder à un entretien de routine du système afin d'améliorer son efficacité et donc sa durée de vie.



ATTENTION! Avant d'effectuer des travaux d'entretien ou de nettoyage du système et de ses composants, il convient de couper l'alimentation électrique au moyen du disjoncteur approprié situé en amont du système.

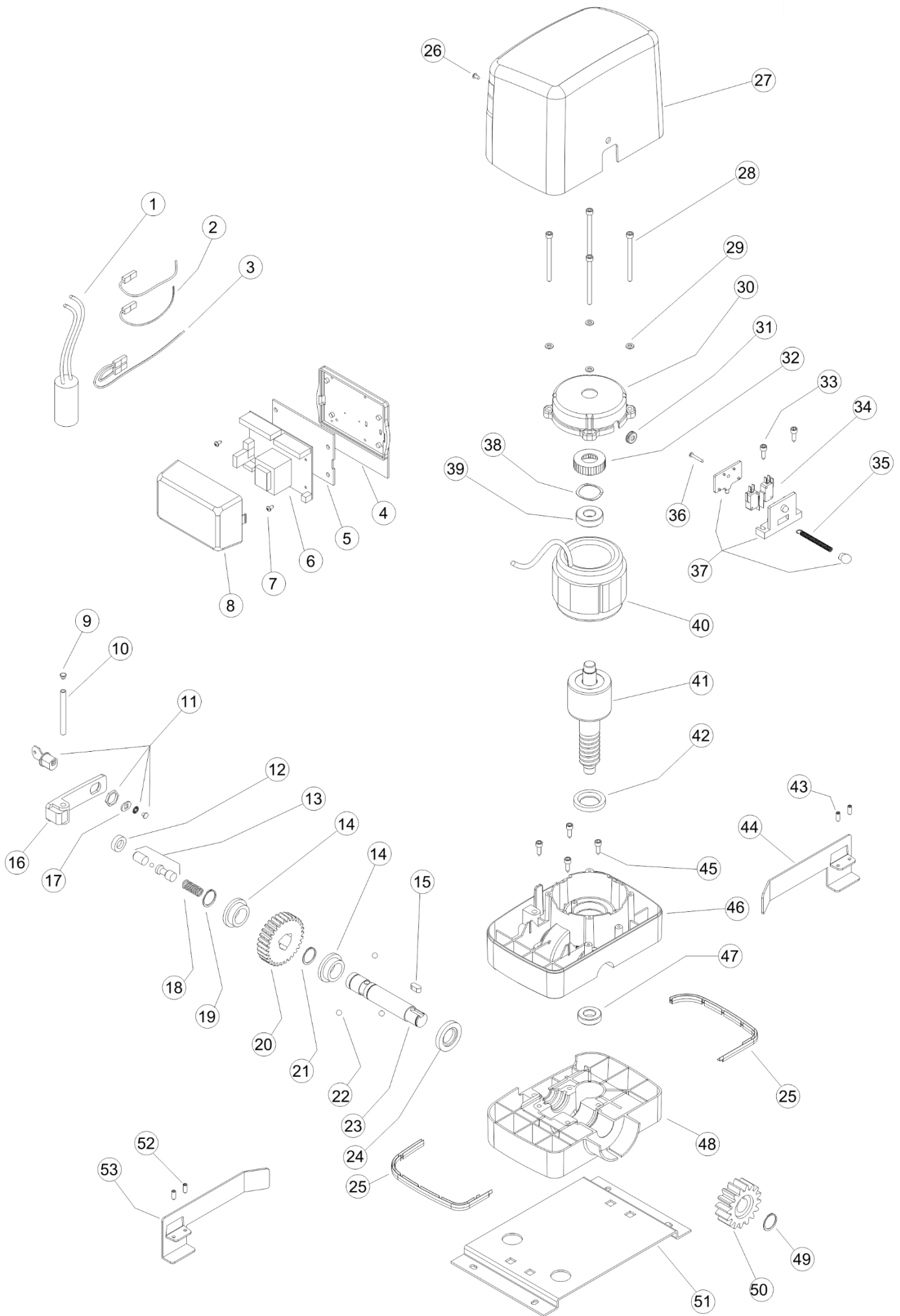
ENTRETIEN MÉCANIQUE (recommandé tous les 6 mois environ):

- Enlever les débris (pierres, poussières, etc.) du guide de coulisement inférieur et des roues respectives
- Lubrifier les roues et les galets de coulisement
- Vérifier la solidité de la fixation du moteur et de sa plaque
- Vérifier l'intégrité de la crémaillère
- Effectuer un déblocage manuel pour s'assurer que le mécanisme est toujours efficace et fonctionnel

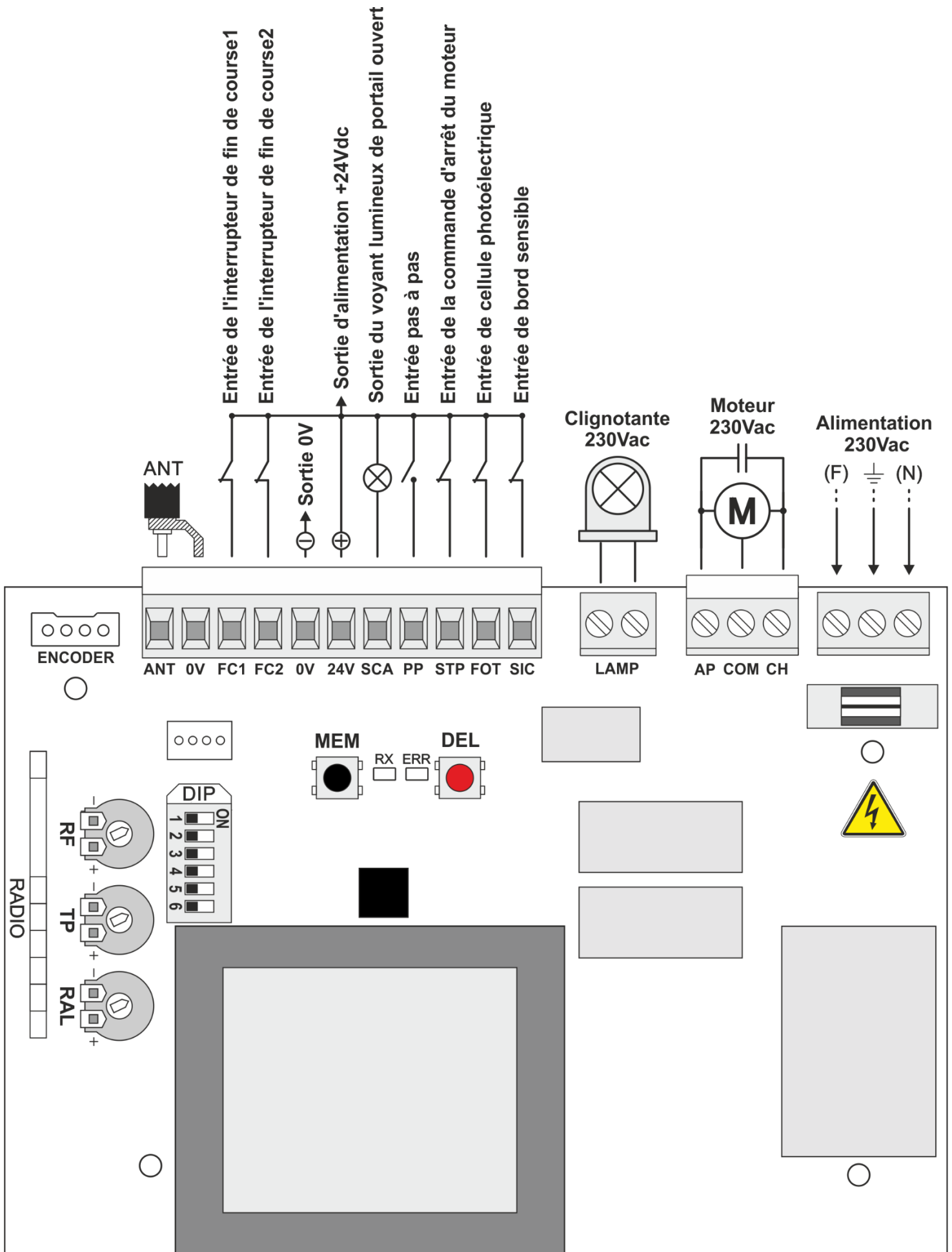
ENTRETIEN ÉLECTRIQUE (recommandé tous les 6 mois environ):

- Vérifier le bon fonctionnement des dispositifs de commande et de sécurité
- Vérifier visuellement que l'unité de commande est en bon état
- Vérifier l'efficacité de la mise à la terre (différentielle). Tester le disjoncteur différentiel une fois par mois en appuyant sur le bouton de test de l'interrupteur


9- VUE ÉCLATÉE DU MOTEUR





10- SCHÉMA DE BRANCHEMENT



11- BORNES DE BRANCHEMENT

SIGLE	DESCRIPTION
F - N	Alimentation 230Vac ± 10 % (50-60Hz)
	Raccordement à la terre
CH	Sortie de fermeture du moteur
COM	Sortie commune du moteur
AP	Sortie d'ouverture du moteur
LAMP	Sortie clignotante 230Vac
SIC	Entrée de bord sensible (NF)
FOT	Entrée de cellule photoélectrique (NF)
STOP	Entrée de la commande d'arrêt du moteur (NF)
PP	Entrée pas à pas (NO)
SCA	Sortie du voyant lumineux de portail ouvert 24Vdc
24V	Sortie d'alimentation +24Vdc
0V	Sortie de référence potentielle 0V
FC2	Entrée de l'interrupteur de fin de course2 (NF)
FC1	Entrée de l'interrupteur de fin de course1 (NF)
0V	Sortie de référence potentielle 0V
ANT	Branchement de l'antenne
ENC	Connecteur pour le branchement de l'encodeur du moteur

LÉGENDE	
	(N.F.) Entrée normalement fermée, à court-circuiter avec la sortie 24V si elle n'est pas utilisée REMARQUE: pour les moteurs à encodeur, les entrées FC1 et FC2 doivent être laissées ouvertes
	(N.O.) Entrée normalement ouverte, elle doit être laissée ouverte si elle n'est pas utilisée

12- BRANCHEMENTS DES ENTRÉES-SORTIES

- Brancher le réseau 230Vac aux bornes **F** et **N**.



ATTENTION! Pendant la phase de branchement des entrées et des sorties, l'unité de commande ne doit pas être alimentée.

- Connecter le moteur en respectant les enroulements de fermeture (**CH**), d'ouverture (**AP**) et le commun (**COM**).
- Aux bornes **LAMP**, brancher un clignotant 230Vac.
Le clignotant est alimenté directement par l'unité de commande, il n'est donc pas nécessaire de l'alimenter à partir d'autres bornes.
- Connecter un bord sensible (NF) ou une cellule photoélectrique derrière le vantail à la borne **SIC** (voir paragraphe 13).
Si aucune sécurité d'ouverture n'est utilisée, la borne **SIC** doit être fermée avec la borne **24V** au moyen d'un cavalier.
- À la borne **FOT**, brancher une cellule photoélectrique (NF) (voir paragraphe 13).
- À la borne **STOP**, brancher un bouton poussoir (NF) pour l'arrêt du moteur. En cas de déclenchement (ouverture du contact), il arrête instantanément le mouvement du moteur. Après le déclenchement, aucune manœuvre n'est possible tant que le contact n'est pas correctement remis en configuration normalement fermée (NF). Si aucun dispositif de sécurité d'arrêt du moteur n'est utilisé, la borne **STOP** doit être fermée avec la borne **24V** au moyen d'un cavalier.
- À la borne **PP** brancher un bouton pas à pas (NO). Les modes de fonctionnement peuvent être sélectionnés à l'aide de l'interrupteur DIP (voir paragraphe 15).
- À la borne **SCA**, brancher un voyant lumineux 24Vdc pour signaler l'état du portail.
- La borne **24V** peut être utilisée comme un commun pour les entrées ou comme un pôle positif (+) pour alimenter des dispositifs externes à 24Vdc

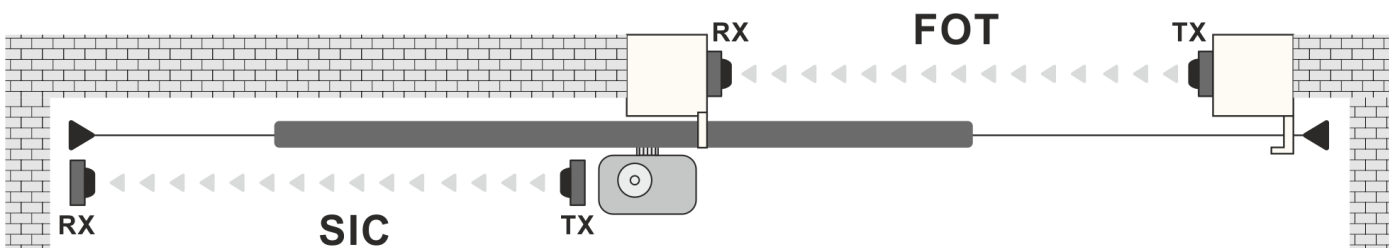
- Les bornes **0V** sont la masse de l'unité de commande, elles peuvent être utilisées comme pôle négatif (-) pour les appareils externes alimentés par l'unité de commande.
- À la borne **FC2**, brancher le fin de course d'ouverture du moteur (si vous utilisez des moteurs à encodeur, le laisser déconnecté)
- À la borne **FC1**, brancher le fin de course de fermeture du moteur (si vous utilisez des moteurs à encodeur, le laisser déconnecté)
- À la borne **ANT**, brancher le pôle chaud d'une antenne (voir paragraphe 14).
- Au connecteur **ENC**, brancher l'encodeur du moteur (si vous utilisez un moteur avec des fins de course électromécaniques, le laisser débranché)

13- CELLULES PHOTOÉLECTRIQUES

L'unité de commande **C651** prévoit l'utilisation d'une cellule photoélectrique **FOT** et éventuellement d'une seconde identifiée comme **SIC***

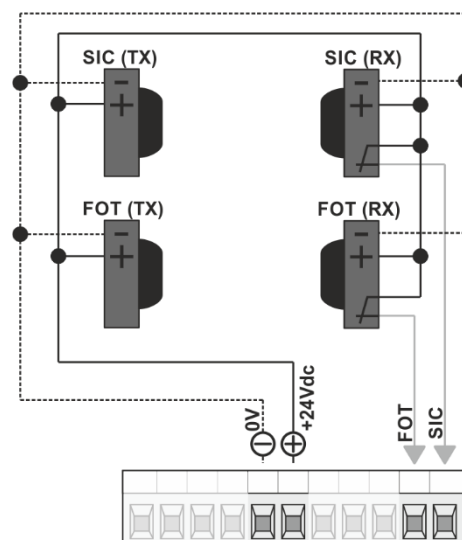
Pour exclure une cellule photoélectrique (ou les deux), l'entrée correspondante à la borne **24V** doit être fermée au moyen d'un cavalier.

* En remplacement de la cellule photoélectrique, il est possible de brancher un bord sensible à l'entrée **SIC**.



CELLULE PHOTOÉLECTRIQUE	DESCRIPTION	FONCTION
FOT	Cellule photoélectrique de fermeture	Son intervention ne fait que bloquer les mouvements de fermeture. Le mode de réouverture est configurable via l'interrupteur DIP (voir paragraphe 15)
SIC	Cellule photoélectrique d'ouverture	Son intervention ne fait que bloquer les mouvements en ouverture. Lorsqu'elle intervient, elle bloque le mouvement du portail et effectue une courte fermeture (~2s) pour dégager l'obstacle.

- Connecter l'alimentation des émetteurs TX et des récepteurs RX aux bornes **24V** et **0V** en respectant les polarités.
- Court-circuiter la borne positive (+) avec un contact de relais du récepteur, puis brancher l'autre contact de relais à l'entrée **FOT**.
- Court-circuiter la borne positive (+) avec un contact de relais du récepteur, puis brancher l'autre contact de relais à l'entrée **SIC**.



14- ANTENNE

Brancher le câble de signal d'antenne à la borne **ANT** et la masse à la borne **0V**. La présence d'humidité dans les murs ou de pièces métalliques à proximité peut influencer négativement sur la capacité du système. Il est donc recommandé d'installer l'antenne au point le plus haut possible. Utiliser un câble coaxial de type RG58 ou similaire (impédance 50 Ohm) d'une longueur maximale de 5m.

REMARQUE: pour les courtes distances, il suffit de brancher un morceau de fil rigide de 17 cm.

 Cavo coassiale antenna radio



15- INTERRUPTEURS DIP

DIP	POSITION	FONCTION	DESCRIPTION
1 OFF 2 OFF		Commande PP pas à pas (ou radiocommande)	OUVERTURE-FERMETURE: à chaque pression de la commande PP (ou commande radio), l'action est exécutée selon la séquence indiquée.
1 OFF 2 ON			OUVERTURE-STOP-FERMETURE-STOP: à chaque pression sur la commande PP (ou commande radio), l'action est exécutée selon la séquence indiquée.
1 ON 2 OFF			TÉLÉ-OUVERTURE: la commande PP (ou la commande radio) n'effectue que l'ouverture. Une commande de fermeture ne peut être exécutée que lorsque le portail est complètement ouvert.
1 ON 2 ON			COPROPRIÉTÉ: à l'aide d'une commande PP (ou d'une commande radio), une manœuvre d'ouverture est effectuée. Ce n'est que lorsque le portail est complètement ouvert que la fermeture se produit automatiquement après l'écoulement du temps de pause. ATTENTION! Ne pas mettre le trimmer TP au minimum car la fermeture automatique est désactivée (voir paragraphe 16)
3 OFF		FOT&TP	Lorsque le portail est à l'arrêt et en position d'ouverture totale, le passage sur la cellule photoélectrique FOT rétablit le temps de pause à la valeur réglée dans le trimmer TP .
3 ON			Lorsque le portail est arrêté et en position d'ouverture totale, le passage sur la cellule photoélectrique FOT fait passer le temps de pause à 5 secondes.
4 OFF		Pré-alerte LAMP	DÉSACTIVÉE: le clignotant s'allume en même temps que la manœuvre commence.
4 ON			ACTIVÉE: le clignotant s'allume 2,5s avant la manœuvre.
5 OFF		Sens Moteur	Le sens du moteur est par défaut, la sortie AP ouvre et CH ferme le portail.
5 ON			Le sens du moteur est inversé, la sortie AP ferme et CH ouvre le portail.
6 OFF		Maître	DÉSACTIVÉ
6 ON			ACTIVÉE: la fonction Maître est activée. REMARQUE: ne valider que pour effectuer la réinitialisation de l'unité de commande.

16- TRIMMERS

FONCTION	DESCRIPTION
 RF	FORCE (30% à 100%): réglage de la force du moteur pour assurer le mouvement du portail. ATTENTION! Ce paramètre influe directement sur la force d'impact. Vérifier que la valeur réglée est conforme aux normes de sécurité en vigueur(*). Installer des dispositifs de sécurité anti-écrasement si nécessaire(**). REMARQUE: toute modification de ce paramètre nécessite une réinstallation de l'unité de commande.
 TP	TEMPS DE PAUSE (5s÷120s ou désactivé): temps d'attente avant la re-fermeture automatique, au minimum il est désactivé.
 RAL	RALENTISSEMENT (de 0% à 25% du temps de travail): durée du ralentissement (aussi bien en ouverture qu'en fermeture) pendant laquelle le portail se déplace à une vitesse réduite avant d'atteindre les butées mécaniques ou les fins de course électromécaniques. À 0%, le ralentissement est désactivé. REMARQUE: pendant la manœuvre d'ouverture, le temps de ralentissement est divisé par deux par rapport au temps de fermeture.

(*) Dans l'Union européenne, appliquer la norme EN12453 pour les limites de force et la norme EN12445 pour la méthode de mesure.

(**) Les forces d'impact peuvent être réduites par l'utilisation de bords sensibles.

17- INSTALLATION DE L'UNITÉ DE COMMANDE C651

1. Avant de procéder à l'installation de l'unité de commande **C651**, il faut s'assurer que le système est correctement monté (moteur, portail, sécurités, etc.). Ne pas connecter l'unité de commande à un système dont l'installation n'est pas terminée.
2. Vérifier que les branchements vers et depuis l'unité de commande sont conformes au **SCHÉMA DE BRANCHEMENT** (voir paragraphe 10).
3. Débloquer le moteur (voir paragraphe 6) et positionner le portail à mi-chemin, puis le bloquer.
4. Mettre l'unité de commande sous tension, les LED **RX** et **ERR** commencent à clignoter alternativement. En cas de comportement anormal, couper immédiatement l'interrupteur principal, puis vérifier à nouveau les branchements effectués.
5. Vérifier que les LED rouges **STOP** (NF), **FOT** (NF) et **SIC** (NF) sont allumées, sinon il ne sera pas possible de commencer la phase d'installation de l'unité de commande. Une vérification des branchements effectués est nécessaire.
REMARQUE: en cas d'utilisation d'un moteur avec des interrupteurs de fin de course électromécaniques, vérifier que les LED **FC1** (NF) et **FC2** (NF) sont également allumées.
6. Réinitialiser l'unité de commande:
 - Régler le DIP6 sur ON, les LED **RX** et **ERR** clignotent rapidement.
 - Appuyer simultanément sur les touches **MEM** et **DEL** et les laisser enfoncées jusqu'à ce que les LED **RX** et **ERR** s'allument en continu.
 - Relâcher les touches et régler le DIP6 sur OFF.
7. Régler les trimmers **RF**, **RAL** à la moitié et **TP** au minimum.
8. Pour la manœuvre du moteur, utiliser une radiocommande associée (voir paragraphe 18) ou utiliser un bouton poussoir connecté à l'entrée **PP**.
9. Appuyer sur le bouton de la radiocommande associée ou donner une commande **PP**, le portail s'ouvre (manœuvre d'ouverture) jusqu'au déclenchement de la butée ou du fin de course.



ATTENTION! Si le portail se ferme (manœuvre de fermeture), mettre le DIP5 sur ON, puis redémarrer l'unité de commande et commencer une nouvelle installation.

10. Appuyer sur le bouton de la radiocommande associée ou donner une commande **PP**, le portail s'ouvre (manœuvre de fermeture) jusqu'au déclenchement de la butée ou du fin de course.
11. Effectuer les manœuvres complètes d'ouverture et de fermeture, sans interruption ni intervention des sécurités, jusqu'à l'extinction des LED **ERR** et **RX**.
12. L'unité de commande étant correctement installée, effectuer quelques manœuvres d'ouverture et de fermeture en déclenchant les sécurités branchées pour en vérifier le bon fonctionnement.
13. Ajuster la position des trimmers **RF**, **TP** et **RAL** pour configurer au mieux le système.
14. Régler les interrupteurs DIP selon les fonctions souhaitées.

18- MODULE RADIO

L'unité de commande **C651** intègre un module radio capable d'enregistrer jusqu'à 60 codes.

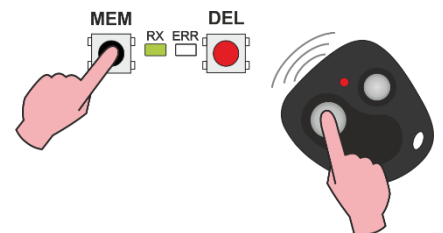
- **C651P / C651AB:** unité de commande avec module radio permettant de recevoir des radiocommandes à la fréquence de 433,92 MHz (Buggy F/C/R, Emy F/C/R et Ety).
- **C651PU / C651ABU:** unité de commande avec module radio permettant de recevoir des radiocommandes à la fréquence de 433,92 MHz (Buggy F/C/R, Emy F/C/R/N, Ety et radiocommandes multimarques à code fixe).

REMARQUE: chaque touche enregistrée équivaut à un code.

Exemple: si tous les canaux d'un émetteur à 4 boutons sont enregistrés, 4 codes sont saisis dans l'unité de commande.

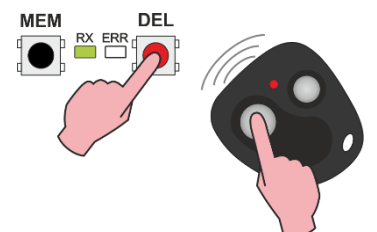
18.1- ENREGISTREMENT D'UNE RADIOCOMMANDE

- Laisser enfoncé le bouton noir **MEM** et appuyer simultanément sur le bouton de la radiocommande à enregistrer jusqu'à ce que le relais active la sortie du moteur, puis les relâcher.
- Répéter les opérations décrites ci-dessus pour toutes les radiocommandes à enregistrer dans l'unité de commande.



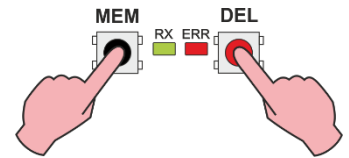
18.2- SUPPRESSION D'UNE RADIOCOMMANDE

- Maintenir le bouton rouge **DEL** enfoncé et appuyer simultanément sur le bouton de la radiocommande à supprimer pendant quelques secondes et les relâcher.
- Répéter les opérations décrites ci-dessus pour toutes les radiocommandes à supprimer de l'unité de commande.



18.3- RÉINITIALISATION TOTALE DES RADIOS

Appuyer simultanément sur les touches **MEM** et **DEL** et les laisser enfoncées jusqu'à ce que les LED **RX** et **ERR** soient allumés en permanence, puis les relâcher.



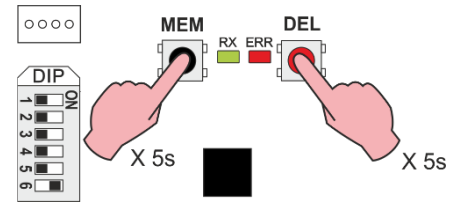
19- RÉINITIALISATION DE L'UNITÉ DE COMMANDE

Cette fonction permet de réinitialiser les paramètres de l'unité de commande aux réglages d'usine. Pour effacer les radiocommandes enregistrées, utilisez la fonction «RÉINITIALISATION TOTALE DES RADIOS» (voir paragraphe 18.3).



ATTENTION! Une fois que l'unité de commande a été réinitialisée, une nouvelle installation est nécessaire.

1. Régler le DIP6 sur ON, les LED **RX** et **ERR** clignotent rapidement.
2. Appuyer simultanément sur les touches **MEM** et **DEL** et les laisser enfoncées jusqu'à ce que les LED **RX** et **ERR** s'allument en continu.
3. Relâcher les touches et régler le DIP6 sur OFF.
4. L'unité de commande est correctement restaurée.



20- SIGNALISATION DES ALARMES

LED ERR	DESCRIPTION
1 clignotement	Erreur dans le module de mémoire EEPROM
2 clignotements	Blocage de l'encodeur
3 clignotements	Obstacle détecté
5 clignotements	Triac court-circuité
6 clignotements	Erreur des niveaux de tension pour la détection des obstacles
7 clignotements	Erreur de temps de travail
8 clignotements	Erreur des interrupteurs de fin de course inversés
9 clignotements	Code radio non compatible
10 clignotements	Mémoire des codes radio pleine
11 clignotements	Erreur de signal de passage à zéro
Clignotement continu	Position inconnue, effectuer quelques manœuvres pour rétablir le fonctionnement normal

21- ÉLIMINATION

Les matériaux doivent être éliminés conformément à la réglementation en vigueur et doivent être séparés par type (carton, plastique, pièces électriques).



22- DÉCLARATION DE CONFORMITÉ

Par la présente, Eutech Electronics S.r.l. déclare que le moteur **MC8** est conforme aux exigences essentielles de la directive 2014/53/UE (RED).



CARNET D'ENTRETIEN

Installateur:

(Nom, adresse, téléphone..)

DONNÉES TECHNIQUES DU PORTAIL MOTORISÉ ET DE L'INSTALLATION:

Client	(Nom, adresse, personne de contact)
Numéro de commande	(Numéro et date de la commande du client)
Modèle et description	(Type de portail)
Dimensions et poids	(Dimensions et poids du portail)
Numéro de série	(Numéro d'identification du portail)
Emplacement	(Adresse d'installation)

LISTE DES COMPOSANTS INSTALLÉS:

Moteur / Groupe d'actionnement	(Modèle, type, numéro de série)
Armoire électrique	(Modèle, type, numéro de série)
Cellules photoélectriques	(Modèle, type, numéro de série)
Dispositifs de sécurité	(Modèle, type, numéro de série)
Dispositifs de commande	(Modèle, type, numéro de série)
Appareils radio	(Modèle, type, numéro de série)
Clignotant	(Modèle, type, numéro de série)
Autre	(Modèle, type, numéro de série)



est une marque déposée Eutech Electronics S.r.l.



Via dei Gelsi 19, 31010 Godega di S.U. (TV) - ITALIA
Tél. +39 0438 1910012
www.bebsmarthome.it
info@bebsmarthome.it
Made in Italy