

- ③ Test the reset function - Testez la fonction reset
 Test de resetfunctie - Testen Sie die Rücksetz-Funktion



- Enter a false code and check if the handle remains blocked. Reset the code panel, enter the correct code and test the handle again.
- Entrez un code erroné et vérifiez si la poignée reste bloquée. Recomposez le code et retestez le poignée.
- Voer een foutieve code in en verifieer of de kruk geblokkeerd blijft. Reset het codepaneel, voer de juiste code in en test opnieuw de kruk.
- Geben Sie einen falschen Code ein und überprüfen Sie ob der Drücker blockiert bleibt. Geben Sie nach Rücksetzung des Codepultes den richtigen Code ein und überprüfen Sie den Drücker aufs neue.



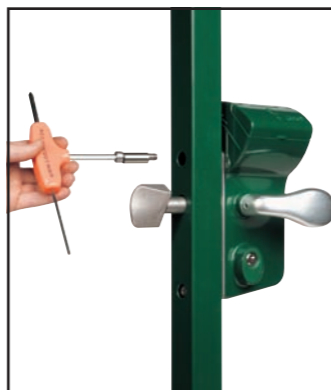
- Place the LLKZ lock in front of the holes
- Présenter la serrure LLKZ en face du trou
- Plaats het LLKZ slot voor de gaten
- Positionieren Sie das LLKZ-Schloss vor die 3 Löcher



- Pull back the LLKZ-lock and block the Twistfinger by fixing the screw
- Tirez la serrure vers vous et fixez l'ailette à l'aide de la clé BTR.
- Trek het LLKZ-slot achteruit en bevestig de twistfinger met de inbusschroef
- Befestigen Sie den Twistfinger mittels eine Schroube



- Screw the twistfinger into the LLKZ lock
- Vissez l'ailette dans la serrure
- Schroef de twistfinger in het LLKZ-slot
- Drehen Sie den Twistfinger in Das Schloss



- Fix the LLKZ lock onto the profile with a hex-key
- Fixez la serrure sur le profil à l'aide des vis et des entretoises
- Bevestig het LLKZ-slot met de bijgeleverde inbus bouten aan het profiel
- Befestigen Sie das LLKZ-Schloss mit dem beigelegten Sechskant-Einsteckschlüssel

LOCINOX PRODUCTS - PRODUITS - PRODUCTEN - PRODUKTE



LOCINOX®

WWW.LOCINOX.COM

CODE: LEONARDO - LLKQ V2

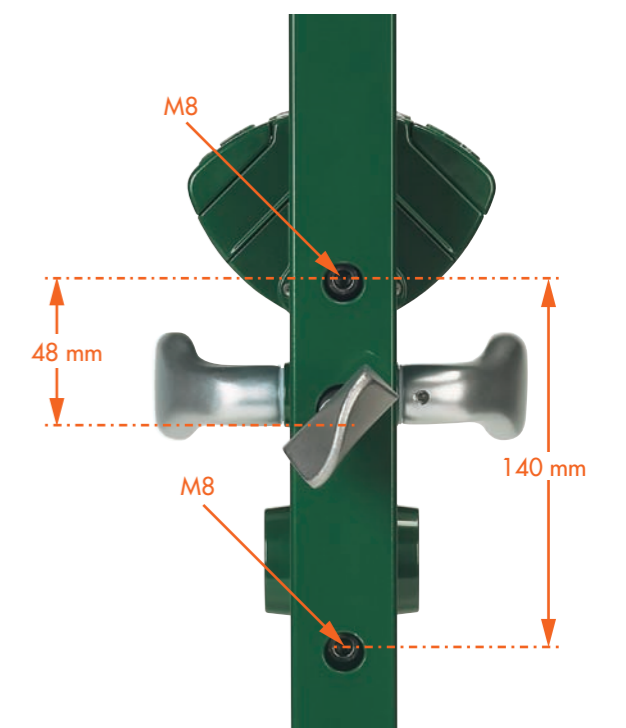
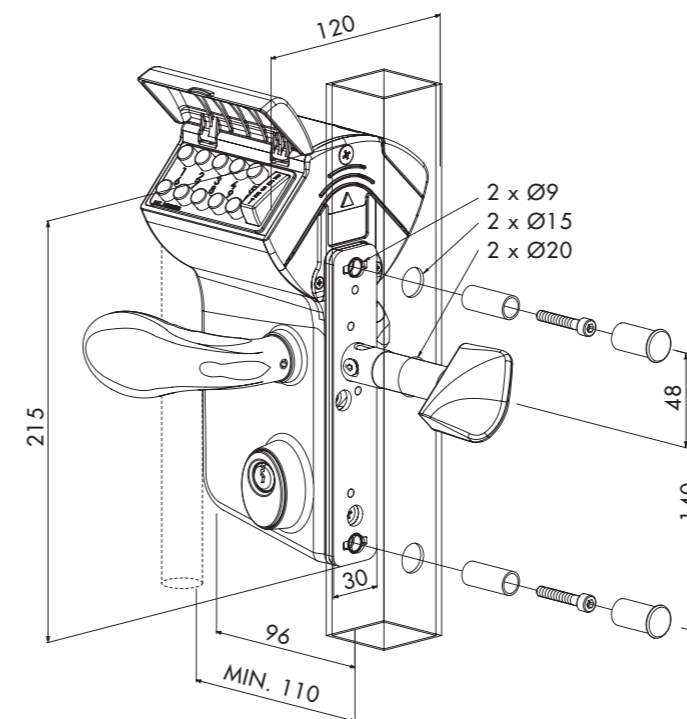


Blocked
Bloqué
Geblokkeerd
Blockiert

Code entry
Entrer le code
Code invoeren
Code-Eingabe

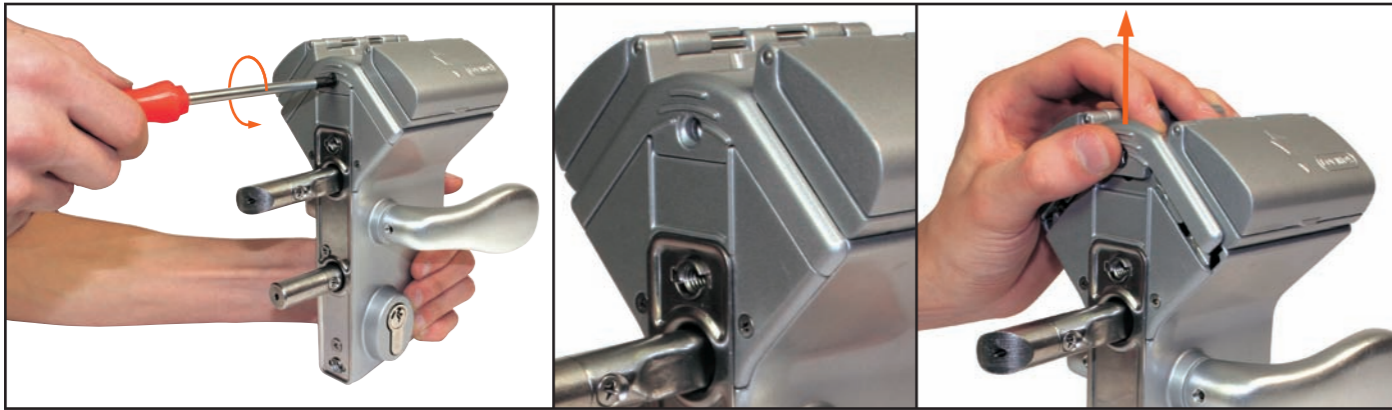
Open
Ouvert
Open
Geöffnet

- ① Preparation of the profile - Préparation du profil
 Voorbereiding van het poortkader - Vorbereitung des Profils

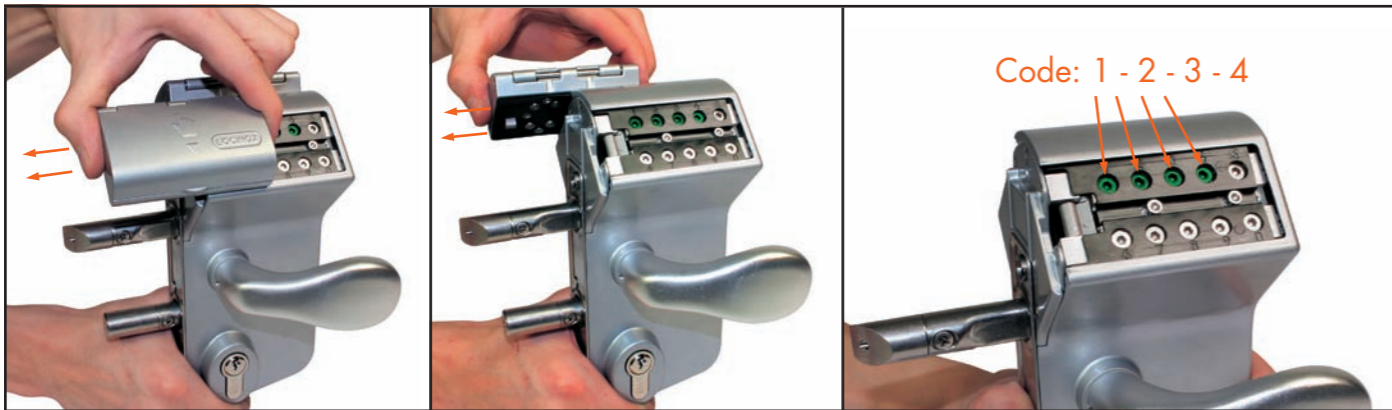


② Code setting - Fixation du code

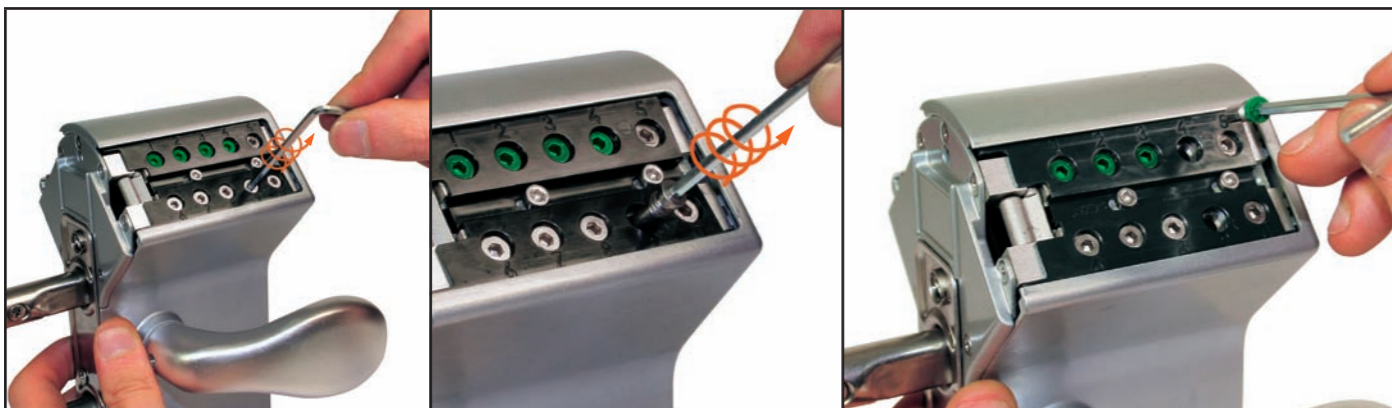
Instelling van de code - Codespeicherung



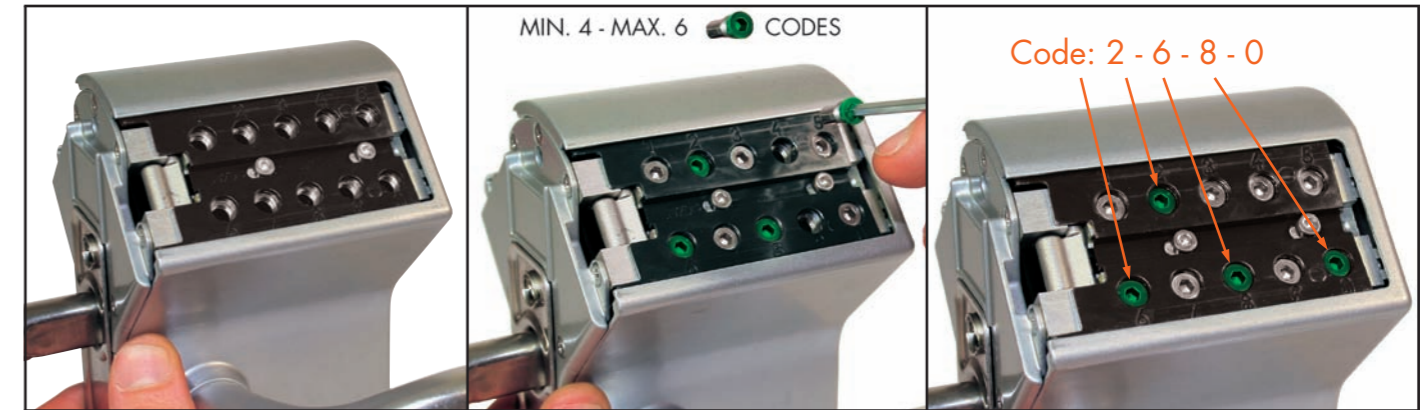
- Remove the cover screw and slide the cover plate upwards.
- Enlevez la vis du couvercle et couisissez la plaque du couvercle en haut.
- Verwijder de dekselschroef en schuif de dekselplaat naar boven.
- Entfernen Sie die Befestigungsschraube der Abdeckungsplatte und schieben Sie diese nach oben.



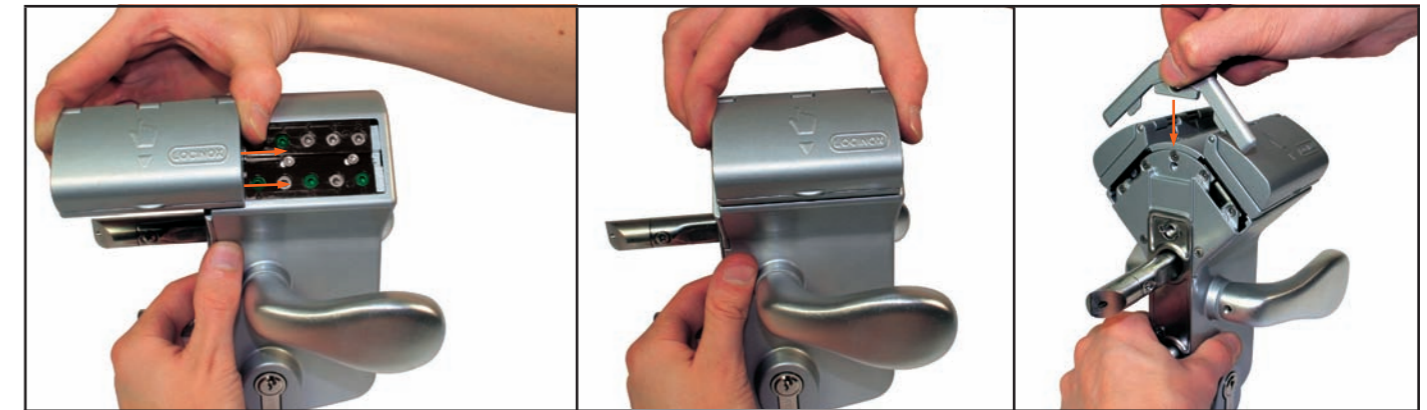
- Slide both control panels out of the lock casing.
- Enlevez en couissant les deux claviers de contrôle du coffre de la serrure.
- Schuif beide bedieningspanelen uit de slotbehuizing.
- Schieben Sie beide Betriebscodepulte aus dem Schlossgehäuse.



- Remove all machine screws from the code mechanism.
- Enlevez toutes les vis BTR du mécanisme de code.
- Verwijder alle inbuscodeschroefjes uit het codemechanisme.
- Entfernen Sie alle Sechskantschrauben aus dem Codemechanismus.



- Place the CODE screws (green) on the chosen code locations and use the NO CODE screws (blanc) to fill up the remaining locations.
- Placez les vis CODE (vert) sur les positions souhaitées et utilisez les vis NO-CODE (sans couleur) pour les positions restantes.
- Positioneer de CODE-schroefjes (groen) op de gewenste codelocaties, gebruik NO-CODE schroefjes (blank) voor de resterende locaties.
- Positionieren Sie die CODE-Schrauben (grün) auf die erwünschten Codelöcher und benutzen Sie die NO-CODE-Schrauben (ohne Farbe) für die übrigen Löcher.



- Slide both control panels and the covering plate back onto the lock casing.
- Couisissez les deux claviers de contrôle et la plaque de couverture à nouveau sur le coffre.
- Schuif beide bedieningspanelen en coverplaat terug op de slotbehuizing.
- Schieben Sie beide Betriebscodepulte und die Abdeckungsplatte zurück auf das Schlossgehäuse.



- Re-attach the cover by means of the cover screw and test the pre-set code.
- Rattachez la plaque de couverture avec la vis et testez le code fixé.
- Zet de cover terug vast met de coverschroef en test de ingestelde code.
- Befestigen Sie die Abdeckungsplatte mit der Abdeckungsschraube und testen Sie den vorgespeicherten Code.