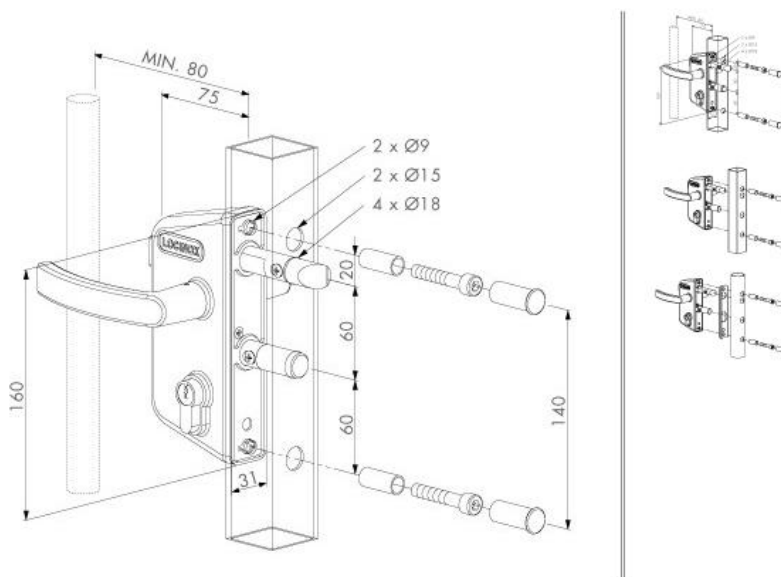




## LAKZ P1

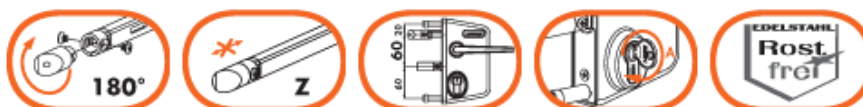
Serrure pour portillon de jardin

Serrure économique pour portillon de jardin avec coffre en polyamide et mécanisme en acier inoxydable. Nous conseillons cette serrure comme un standard pour toutes vos petites portes. Un ancrage de 23 mm du pêne dormant en acier inoxydable massif assure un verrouillage sécurisé.



- ▶ Pêne demi-tour réversible facilement sans démontage
- ▶ Ancrage de 23 mm du pêne de nuit en un tour de clé
- ▶ 4 trous, fixation par 2 vis BTR
- ▶ Coffre et poignées en polyamide
- ▶ Entraxe entre les pènes: 60 mm
- ▶ Spécialement développé pour un profil de portail de 40 mm
- ▶ Interchangeable avec toutes les serrures Locinox
- ▶ Pas de réglage du pêne demi-tour

### Fonctionnalités



Disponible en plusieurs coloris





## **Codes de commande**

### **Pour profils carrés**

LAKZ4040 P1L - Pour profils de 40 mm

### **Pour profils ronds**

LARZ4040 P1L - Pour profils de 40 mm