

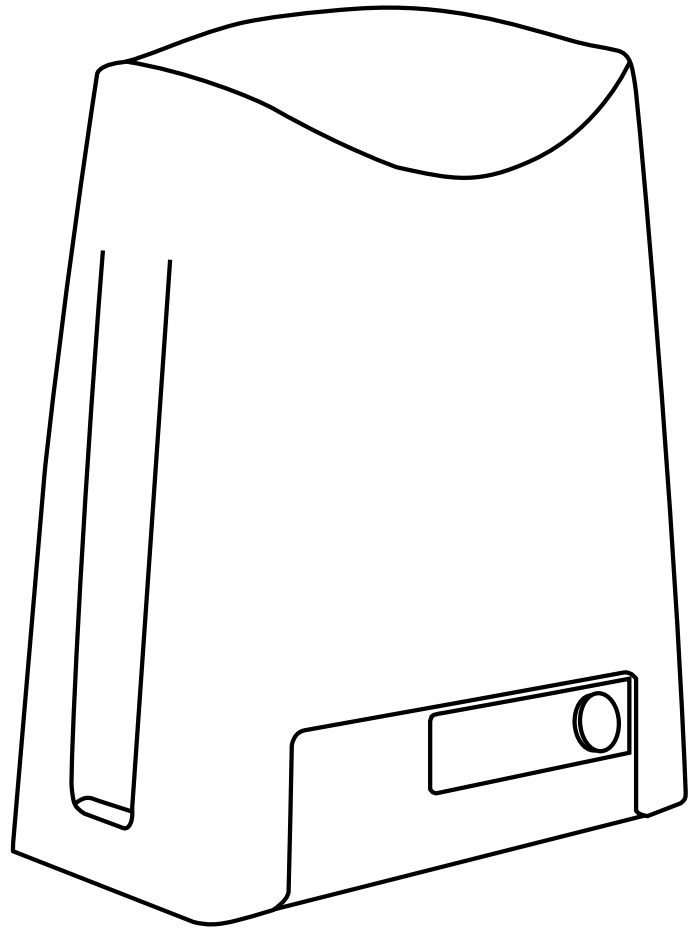


# CRONO



LIBRETTO ISTRUZIONI / INSTRUCTION MANUAL

SL1001A.24-SL1001A.24HS  
SL1001A-SL1501A



ON AUTOMATION



**SCOPO DEL MANUALE:** questo manuale è stato redatto dal costruttore ed è parte integrante del prodotto. In esso sono contenute tutte le informazioni necessarie per:

- la corretta sensibilizzazione degli installatori alle problematiche della sicurezza;
- la corretta installazione del dispositivo;
- la conoscenza approfondita del suo funzionamento e dei suoi limiti;
- il corretto uso in condizioni di sicurezza;

la costante osservanza delle indicazioni fornite in questo manuale, garantisce la sicurezza dell'uomo, l'economia di esercizio e una più lunga durata di funzionamento del prodotto. Al fine di evitare manovre errate con il rischio di incidenti, è importante leggere attentamente questo manuale, rispettando scrupolosamente le informazioni fornite. Le istruzioni, i disegni, le fotografie e la documentazione contenuti nel presente manuale sono di proprietà di ON AUTOMATION s.r.l. e non possono essere riprodotti in alcun modo, né integralmente, né parzialmente.


**SCOPE OF THE MANUAL:** this manual was prepared by the manufacturer and forms an integral part of the product. It provides all the necessary information on:


- the safety issues to be drawn to the attention of the installation technicians;
- correct installation of the device;
- operation and the limitations of the device, in detail;
- correct use in conditions of safety;


the instructions in this manual should be observed at all times in order to guarantee personal safety and the cost-effective operation and long life-span of the product. It is important to have read and understood all the information provided in this manual on how to ensure correct use and avoid the risk of accidents. The instructions, drawings, photographs and documentation in this manual are the property of On Automation and must not be reproduced in any way, either in full or in part.


Leggenda dei simboli presenti nel manuale - Key of the symbols in this manual:


 Questo simbolo evidenzia le parti del manuale da leggere con attenzione - This symbol draws attention to information to be read with care


 Questo simbolo evidenzia le parti del manuale riguardante la sicurezza - This symbol draws attention to information concerning safety

 Questo simbolo indica di prestare cautela - This symbol indicates the need for caution


 Questo simbolo evidenzia la parte del manuale riguardante il cablaggio elettrico - This symbol draws attention to information concerning the wiring

 Questo simbolo indica la parte del manuale istruzione dedicato all'utente - This symbol indicates the section in the manual intended for the user

 Questo simbolo indica il capitolo riguardante la manutenzione - This symbol indicates the chapter on maintenance

 **PREMESSA AL MANUALE ISTRUZIONI:** nel corso delle operazioni di assemblaggio e montaggio e collaudo dell'automatismo si possono verificare situazioni di pericolo se non si osservano le avvertenze di sicurezza contenute nelle istruzioni. Prima di procedere leggere attentamente il presente manuale istruzioni. Rendere disponibili le istruzioni presso l'impianto per ogni necessità di utilizzo e manutenzione. I dati riportati sono da ritenersi puramente indicativi. Il costruttore declina ogni responsabilità per le possibili inesattezze contenute nel presente manuale derivanti da errori di stampa o di trascrizione. L'azienda si riserva il diritto di apportare modifiche atte a migliorare il prodotto senza preavviso.


**FOREWORD TO THE INSTRUCTION MANUAL:** the safety warnings must be observed in order to avoid danger during assembly, mounting and testing of the automation device. Read this instruction manual with care before all else. Keep the instructions available nearby for reference during all use and maintenance. The data are purely indicative. The manufacturer cannot assume responsibility for inaccuracies in this manual attributable to printing or transcription errors. The company reserves the right to make changes in light of improvements to the product, without prior notice.

 **AVVERTENZE :** leggere attentamente le istruzioni prima di iniziare l'installazione del prodotto.

I materiali dell'imballaggio (plastica, polistirolo, ecc.) non vanno dispersi nell'ambiente e non devono essere lasciati alla portata dei bambini in quanto potenziali fonti di pericolo. La non corretta installazione dell'apparecchiatura può provocare gravi pericoli, seguire attentamente tutte le istruzioni per l'installazione. Si raccomanda di lavorare nel pieno rispetto delle norme di sicurezza; di operare in ambiente sufficientemente illuminato e idoneo per la salute; di indossare indumenti di protezione a norma di legge (scarpe antinfortunistiche, occhiali di protezione, guanti ed elmetto) evitando di indossare articoli di abbigliamento che possano impigliarsi. Adottare misure di protezione adeguate al rischio di ferita dovuto a schegge acuminate e ai possibili rischi di schiacciamento, urto e cesoiamento. Si raccomanda di osservare rigorosamente le norme nazionali valide per la sicurezza nei cantieri (in Italia d. lgs. 528/99 coordinato con d. lgs. 494/96 "attuazione della direttiva 92/57/CEE concernente le prescrizioni minime di sicurezza e di salute da adottare nei cantieri temporanei o mobili"). Delimitare il cantiere per impedire il transito a persone non autorizzate e non lasciare incustodita la zona di lavoro.



Installazione, collegamenti elettrici e regolazioni devono essere effettuati nell'osservanza della buona tecnica e in ottemperanza alle norme vigenti nel paese di installazione. Il costruttore della motorizzazione non è responsabile dell'inosservanza della buona tecnica nella costruzione della struttura da motorizzare, né delle deformazioni che dovessero intervenire nell'utilizzo. Un'errata installazione può essere fonte di pericolo. Eseguire gli interventi come specificato dal costruttore. Prima di iniziare l'installazione, verificare l'integrità del prodotto. Se il cavo di alimentazione è danneggiato, esso deve essere sostituito dal costruttore o dal suo servizio assistenza tecnica o comunque da una persona con qualifica simile, in modo da prevenire ogni rischio. Verificare che la struttura esistente abbia i necessari requisiti di robustezza e stabilità e che risponda alle normative di settore vigenti. L'installazione, il collaudo e la messa in funzione della chiusura pedonale, così come le verifiche periodiche e gli interventi di manutenzione, possono essere eseguiti soltanto da tecnici specializzati e formati sul prodotto.


 **WARNINGS:** read the instructions with care before installing the product.

Do not dispose of the packaging (plastic, polystyrene, etc.) in the environment and do not leave it within reach of children because it can be a source of danger. Incorrect installation of the device can also pose serious danger: follow all the instructions on installation with care. It is recommended to observe all the safety standards in force; to work in a well lit environment where there are no health risks; and to wear compliant protective equipment (safety footwear, protective glasses, gloves and hard hat) and close-fitting clothing. Adopt measures to protect against flying parts and the potential risks of crushing, impact and cutting. It is recommended to observe all domestic standards in force on safety on construction sites (in Italy, Legislative Decree 528/99 coordinated with Legislative Decree 494/96 "implementation of European directive 92/57/EEC concerning the minimum health and safety requirements to be adopted at temporary or mobile construction sites"). Cordon off the site to prevent unauthorised access and do not leave the work area unattended. Installation, electrical connections and adjustments must be carried out in accordance with the code of good practice and the domestic laws in force. The manufacturer of the motor unit cannot be held liable for poor construction of the structure to be motorised, or for damage caused during use. Incorrect installation can be a source of danger. Follow the manufacturer's instructions. Before starting installation, check the condition of the product. If the power cord is damaged, it must be replaced by the manufacturer or its technical support service or, in any case, by a person with similar qualifications in order to prevent any risks. Check that the structure on which it is to be installed is adequately sturdy and stable and complies with the applicable regulations in force. Installation, testing and commissioning of the unit, and all periodic checks and maintenance work must be entrusted to specialist technicians trained in use of the product.

#### Indice-Index:

- 1- Descrizione generale-General description
- 2- Limiti di utilizzo- Limitations of use
- 3- Dati tecnici- Technical data
- 4- Dimensioni meccaniche- Mechanical dimensions
- 5- Valutazione dei rischi- Risk assessment
- 6- Predisposizione impianto - System preparation
- 7- Descrizione installazione- Installation description
- 8- Cablaggi elettrici- Electrical wiring
- 9- Sblocco manuale- Manual release
- 10- Manutenzione - Maintenance
- 11- Manuale utente - User manual
- 12- Dichiarazione di conformità- Declaration of conformity

## 1

 **DESCRIZIONE GENERALE:** motoriduttore elettromeccanico irreversibile progettato per automatizzare cancelli scorrevoli di tipo residenziale o industriale. Il motoriduttore è privo di frizione meccanica per questo motivo essere comandato da una centrale di comando dotata di regolazione di coppia. Di serie nei motoriduttori CRONO è presente lo sblocco manuale a leva con chiave cifrata. La scelta del tipo di motoriduttore da installare va fatta valutando il peso e l'intensità d'uso del cancello su cui si intende installare (vedi limiti di utilizzo). Prima di iniziare l'installazione è necessario controllare la robustezza della struttura (colonne di sostegno, binario e fermi meccanici) nel caso il binario di scorrimento sia inclinato o il cancello presenti forti attriti durante i movimento si consiglia di sostituire le parti usurate o danneggiate.



**GENERAL DESCRIPTION:** irreversible electro-mechanical geared motor designed to automate industrial or residential-type sliding gates. The geared motor does not have a mechanical clutch. For this reason, it must be controlled by a control unit with torque adjustment. The CRONO series of geared motors has a manual brake release lever with coded key. When choosing the geared motor to be installed, the weight and intensity of use of the gate on which it is to be installed must be assessed (see limitations of use). Before installation, check the strength of the structure (supporting columns, track and mechanical stops); if the sliding track tilts at an angle and the gate does not move smoothly, replace any worn or damaged parts.

2

**MODI DI UTILIZZO - LIMITATIONS OF USE:**

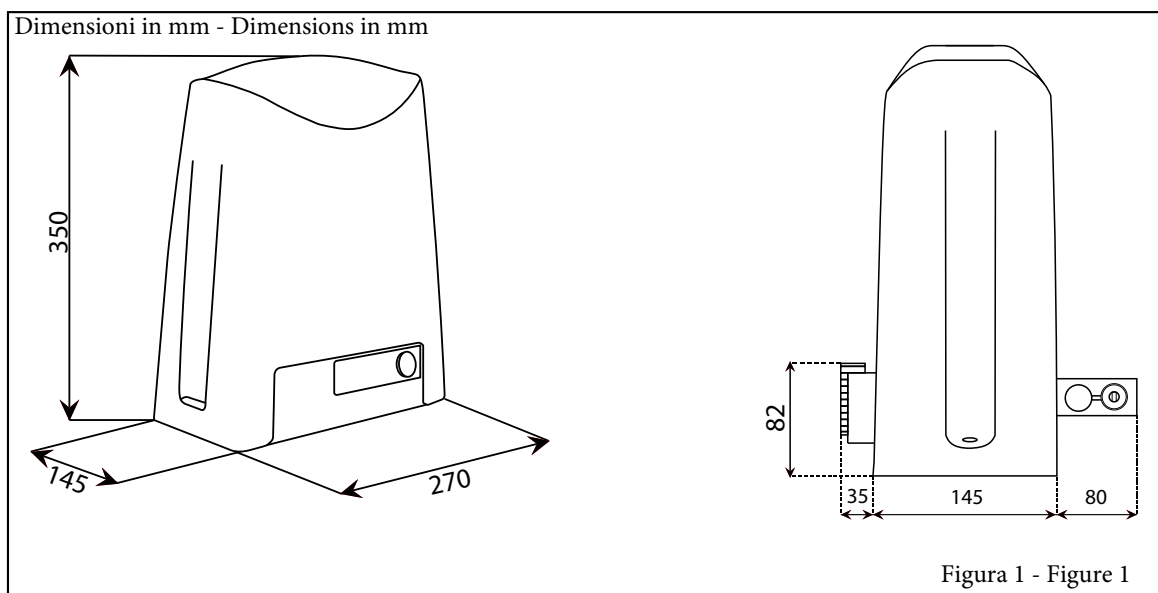
MODELLO MODEL	LUNGHEZZA MASSIMA(metri) MAXIMUM LENGTH (metres)	PESO MASSIMO (Kg) MAXIMUM WEIGHT (kg)	TIPO DI UTILIZZO TYPE OF USE
SL1001A.24	10	1000	Intensivo
SL1001A.24HS	10	1000	Intensivo
SL1001A	15	1000	Residenziale
SL1501A	15	1500	Residenziale

3

**CARATTERISTICHE TECNICHE - TECHNICAL CHARACTERISTICS:**

Modello	Grado di protezione	Peso (Kg)	Alimentazione	Alimentazione motore	Potenza nominale	Intermittenza di lavoro	Coppia (Nm)	Tempo di apertura	Temperatura di esercizio
Model	Protection rating	Weight (kg)	Power supply	Motor power	Rated power	Intermittency	Torque (Nm)	Opening time	Operating temperature
SL1001A.24	IP44	10	230VAC	24VDC	51W	90%	34	10m/min	-20/+55°C
SL1001A.24HS	IP44	11	230VAC	24VDC	51W	90%	45	20m/min	-20/+55°C
SL1001A	IP44	9,5	230VAC	230VAC	400W	50%	31	10m/min	-20/+55°C
SL1501A	IP44	10	230VAC	230VAC	500W	50%	36	10m/min	-20/+55°C

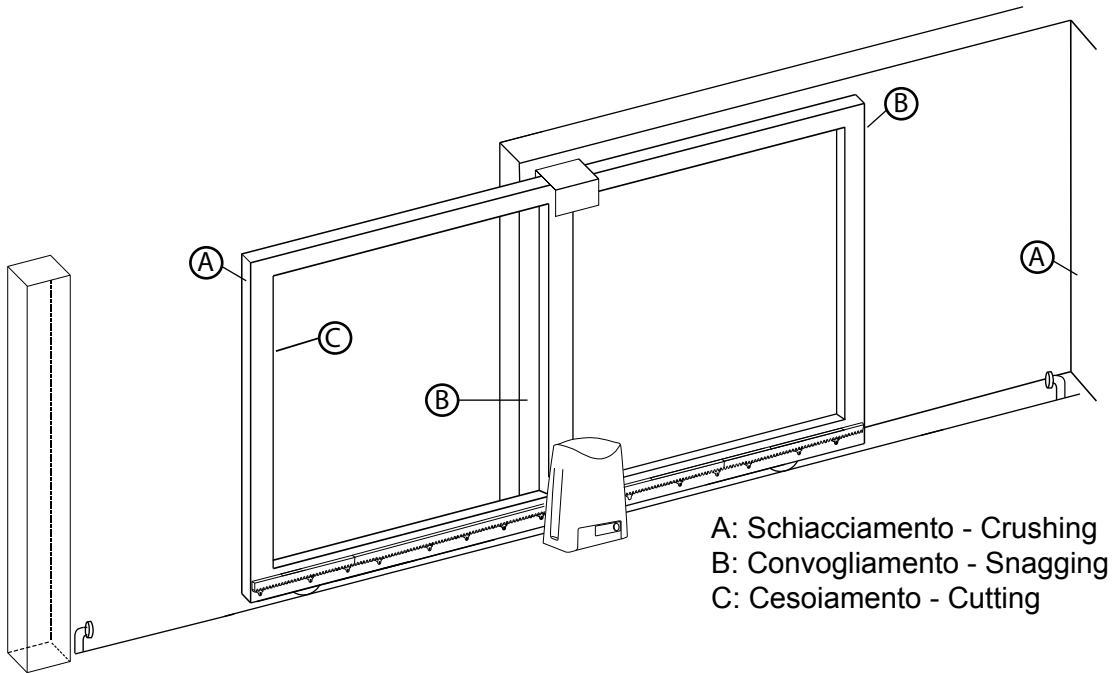
4

**DIMENSIONI MECCANICHE - MECHANICAL DIMENSIONS:**



5

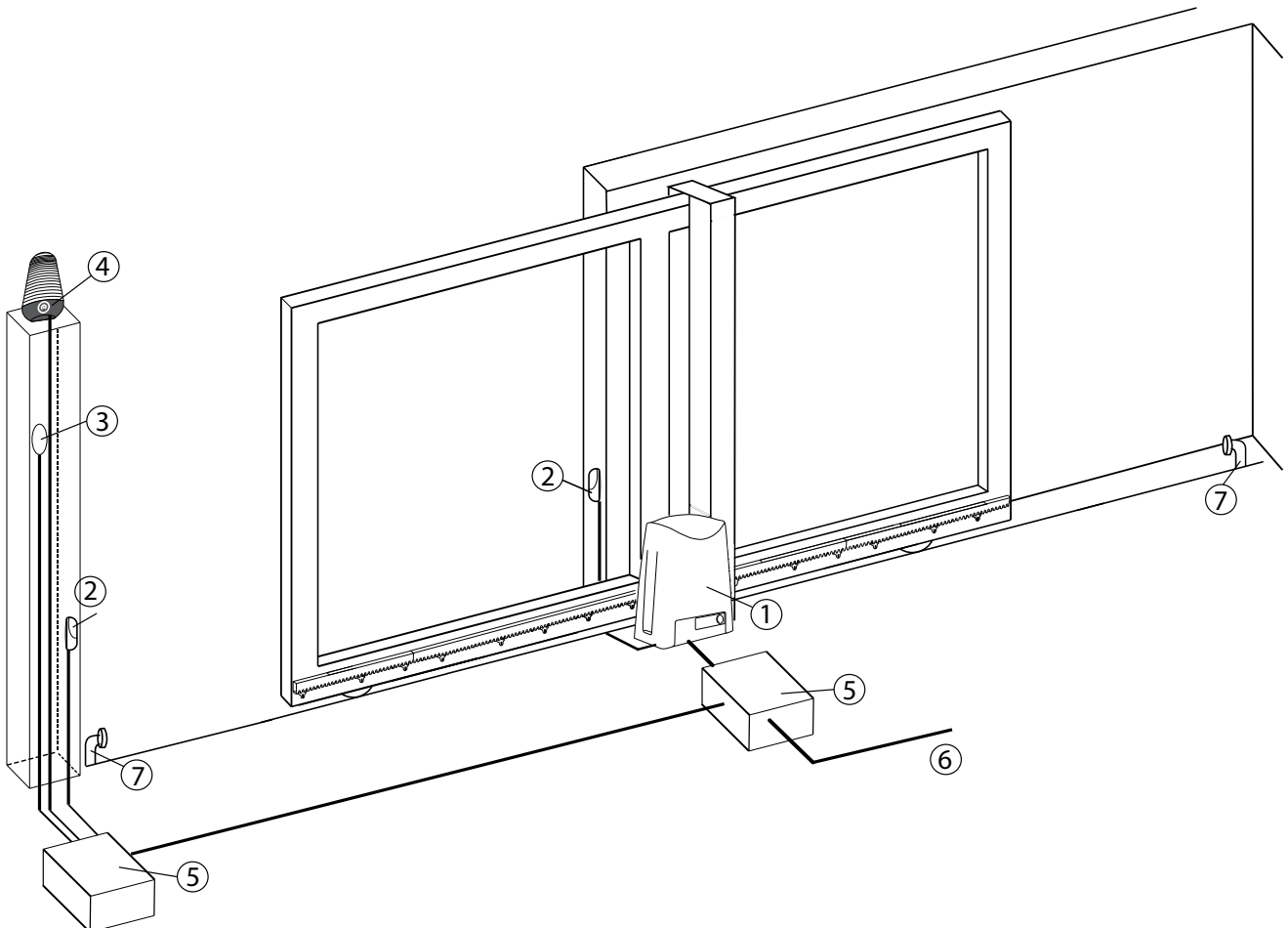
**! VALUTAZIONE DEI RISCHI - RISK ASSESSMENT**



A: Schiacciamento - Crushing  
B: Convogliamento - Snagging  
C: Cesoiamento - Cutting

6

**i PREDISPOSIZIONE IMPIANTO - SYSTEM PREPARATION:**





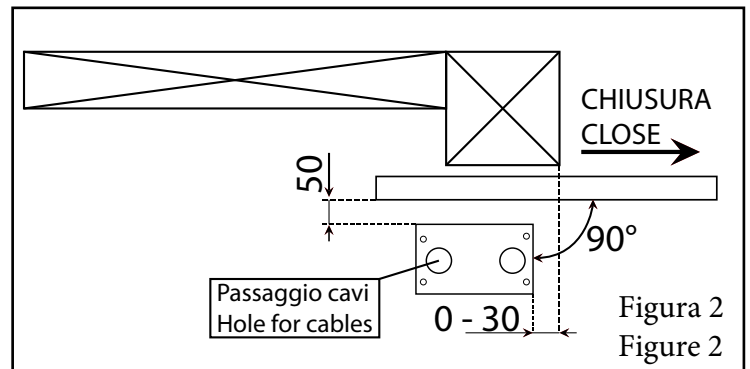
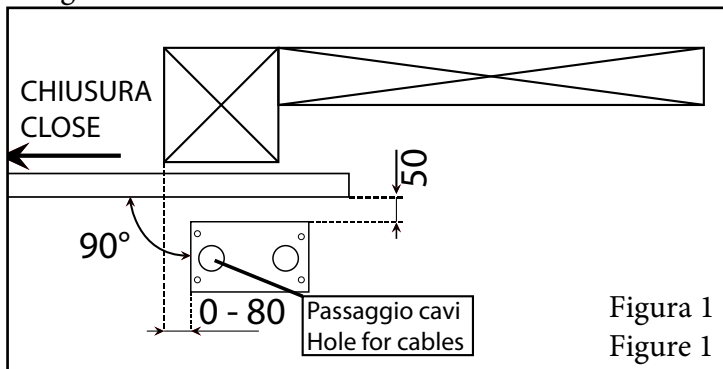
Numero Number	Descrizione Description	Tipo cavo Type of wire
1	Motoriduttore con centrale integrata - Geared motor with integrated control unit	Tutti i cavi devono arrivare all'interno del motoriduttore All the cables must be connected inside the geared motor
2	Fotocellule- photocells	TX: 2x1mmq - RX : 4x1mmq / TX: 2x1mm <sup>2</sup> - RX : 4x1mm <sup>2</sup>
3	Selettore a chiave- key selector	3x1mmq / 3x1mm <sup>2</sup>
4	Lampeggiante con antenna - Lampeggiante con antenna	2x1mmq + RG58 / 2x1mm <sup>2</sup> + RG58 ( lunghezza massima consigliata 5 metri - maximum recommended length 5 metres )
5	Pozzetti per tubazioni - Sumps for pipes	-
6	Linea alimentazione - Power line	3x1,5 mmq / 3x1.5 mm <sup>2</sup>
7	Fermi meccanici in apertura - Mechanical stops for opening	-

Non è consentito eseguire giunzioni nei pozzetti. Splicing cannot be done in the sumps.

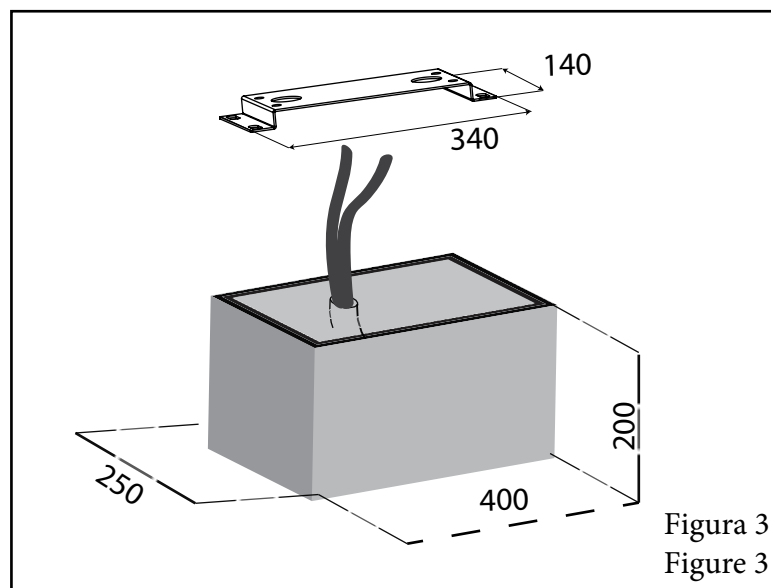
7

## DESCRIZIONE INSTALLAZIONE - INSTALLATION DESCRIPTION

Posizionamento della piastra rispetto al cancello, per apertura verso destra figura 1 per apertura verso sinistra figura 2 - Position the plate in relation to the gate: for opening to the right, figure 1, or for opening to the left, figure 2

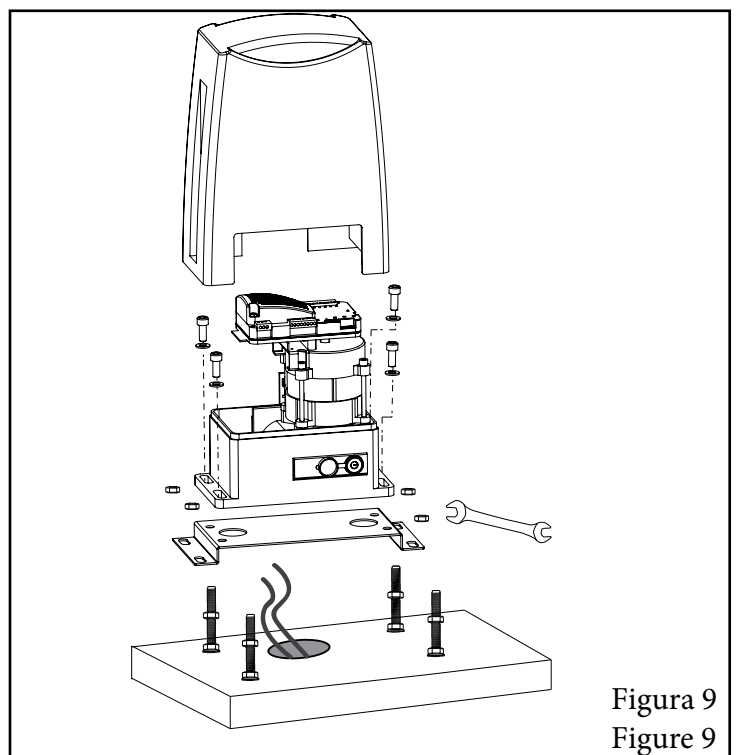
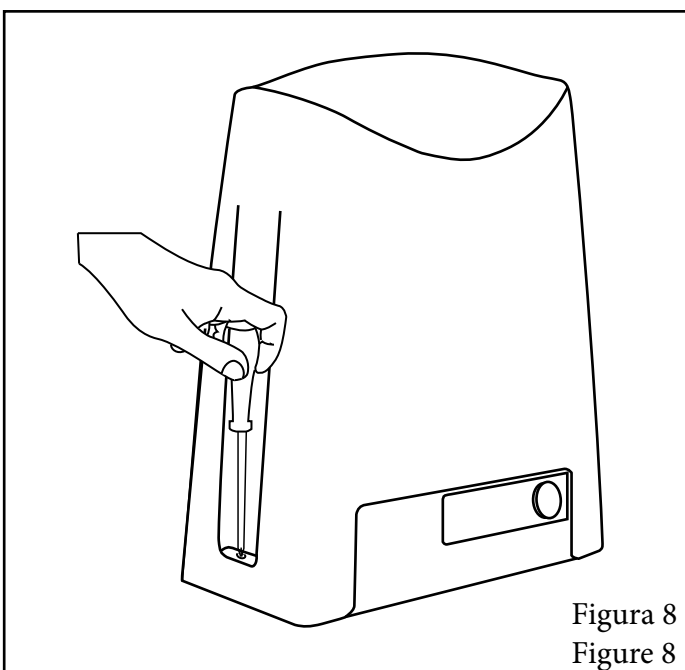
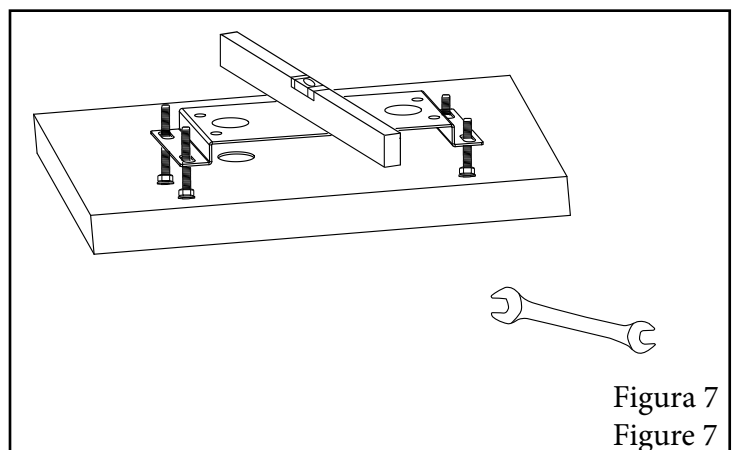
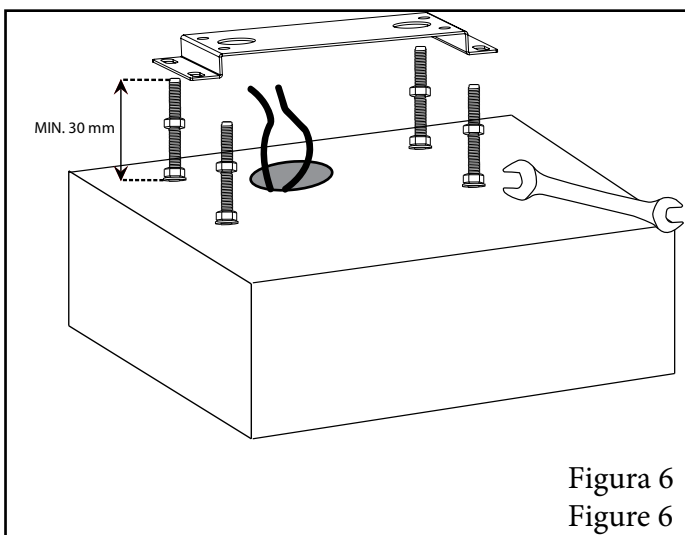
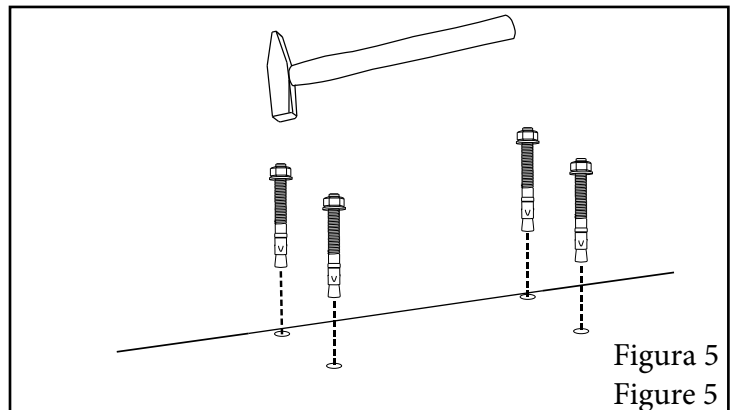
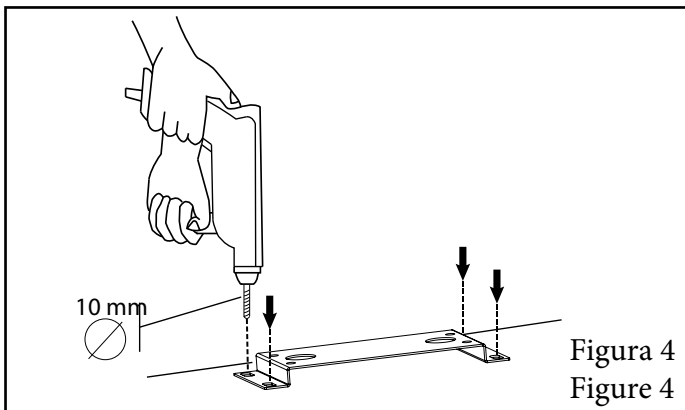


Nel caso non sia presente una base adeguata in cemento, eseguire uno scavo con le dimensioni riportate in figura 3 e riempire lo scavo con cemento e attendere che faccia presa ( prestare attenzione, inserire la tubazione per il passaggio cavi nel foro di sinistro). If there is no concrete base, dig a hole of the size indicated in figure 3 and fill it with cement, and wait until it takes hold (make sure to insert the cable duct in the hole on the left).





Dopo avere controllato la posizione della piastra, eseguire 4 fori con diametro 10 mm (figura 4) , inserire i tasselli da cemento (figura 5), fissare i tasselli (figura 6), inserire la piastra e regolare l'altezza, controllare tramite la livella l'orizzontalità della piastra (figura 7), aprire il carter del motoriduttore togliendo le 2 viti presenti nei lati (figura 8), appoggiare il motoriduttore sopra la piastra e fissare le viti (figura 9)-  
After checking the position of the plate, drill 4 holes 10 mm wide (figure 4), insert the concrete plugs (figure 5), secure the plugs (figure 6), insert the plate and adjust its height, and use a spirit level to check that it is not tilted (figure 7); open the guard of the geared motor removing the 2 screws at the sides (figure 8), put the geared motor on the plate, and fasten the screws (figure 9).





Tagliare il passacavo del motoriduttore e del porta scheda con un diametro sufficiente per il passaggio di tutti i cavi (si ricorda che i passacavi hanno la funzione di impedire l'ingresso di polvere o insetti del vano motoriduttore e del vano centrale, dunque è necessario inserirli e eseguire un foro preciso come indicato in figura 10) - Cut the cable gland of the geared motor and board holder; the cable gland should be sufficiently wide to take all the wires (do not forget that the purpose of cable glands is to prevent dust and insects from entering the compartment of the geared motor and the central compartment: this is why it is important to insert the wires and cut the hole precisely as shown in figure 10)

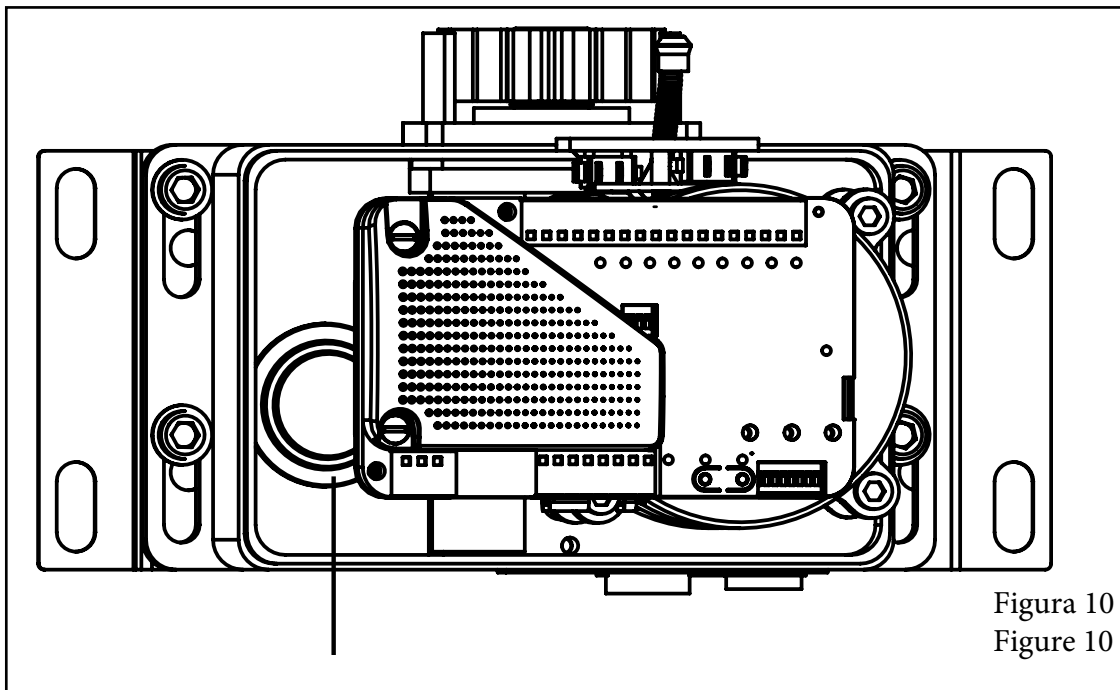


Figura 10  
Figure 10

Prima di iniziare l'installazione della cremagliera è necessario sbloccare manualmente il motoriduttore come riportato in figura 11, portare il cancello in posizione di completa apertura - Before installing the rack, manually release the geared motor as shown in figure 11; move the gate into its fully open position.

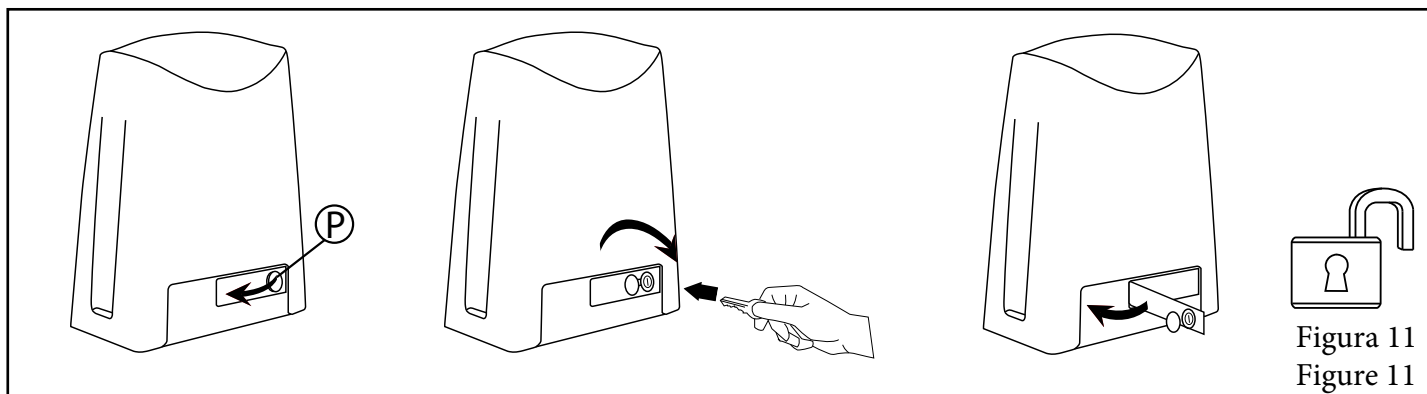


Figura 11  
Figure 11

Questo motoriduttore è compatibile con cremagliere con modulo M4, On Automation propone 2 tipi di cremagliere: RP1 cremagliera in nylon con anima in acciaio di lunghezza 1 metro, oppure RG4 cremagliera in acciaio zincato composta da 4 moduli di lunghezza 1 metro - This geared motor is compatible with racks with module M4; On Automation offers 2 types of rack: RP1 nylon rack with steel core 1 metre in length, or RG4 galvanised steel rack with 4 modules 1 metre in length.

INSTALLAZIONE CREMAGLIERA RP1: portare il cancello in posizione di apertura, appoggiare la cremagliera sopra al pignone del motoriduttore e iniziare il fissaggio della cremagliera tramite viti autofilettanti. Fissare le viti spostando il cancello verso la chiusura e controllando che la cremagliera appoggi sempre sul pignone, attenzione il punto di fissaggio non deve combaciare con la superficie della ruota del cancello (figura 12). Ogni elemento della cremagliera è dotato di inserti per mantenere lo stesso passo tra i vari moduli (figura 13).





INSTALLATION OF RACK RP1: move the gate into its open position; put the rack on the pinion of the geared motor and fix the rack with self-tapping screws. Fasten the screws, moving the gate into its closed position, checking that the rack remains in contact with the pinion and making sure that the fixing point does not correspond with the surface of the wheel of the gate (figure 12). Each part of the rack has inserts for maintaining the same pitch between the various modules (figure 13).

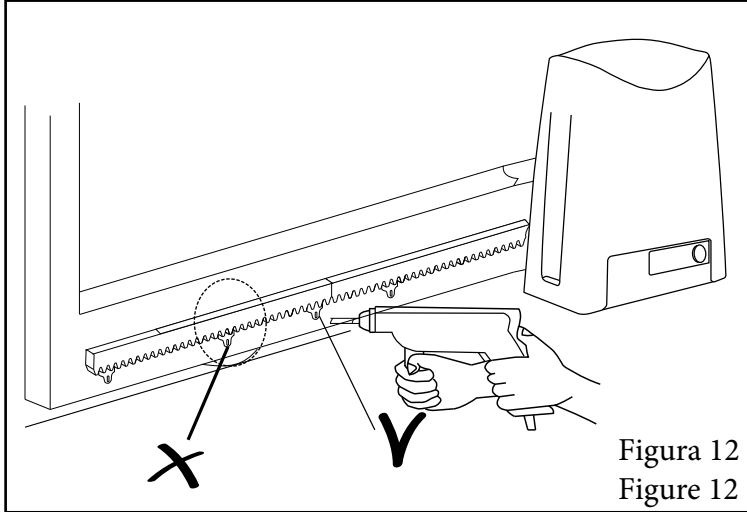


Figura 12  
Figure 12

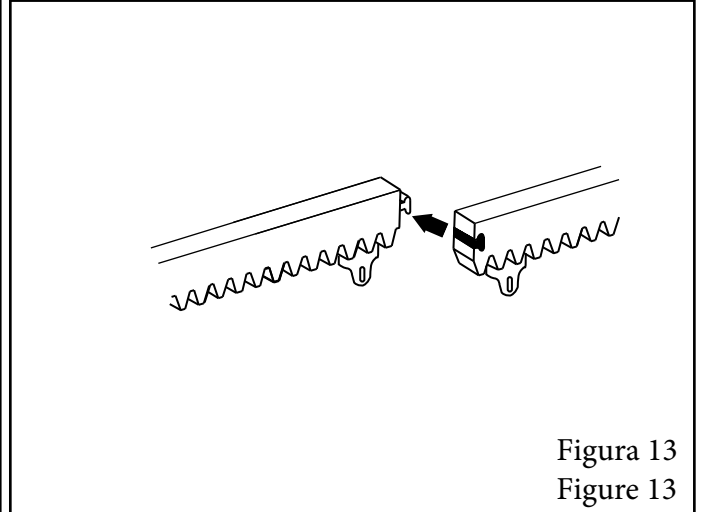


Figura 13  
Figure 13

INSTALLAZIONE CREMAGLIERA RG4: portare il cancello in posizione di apertura, fissare i nottolini alla cremagliera (figura 14), appoggiare la cremagliera al pignone del motoriduttore e iniziare a saldare i nottolini al cancello (figura 15), per rispettare il passo della cremagliera tra i moduli si consiglia di accoppiare la dentatura dei 2 elementi con una cremagliera con modulo 4 (figura 16).

INSTALLATION OF RACK RG4: move the gate into its open position; fix the cams on the rack (figure 14), put the rack on the pinion of the geared motor and cams onto the gate (figure 15); in order to maintain the pitch of the rack between the modules, it is advisable to couple the teeth of the 2 elements with a rack with module 4 (figure 16).

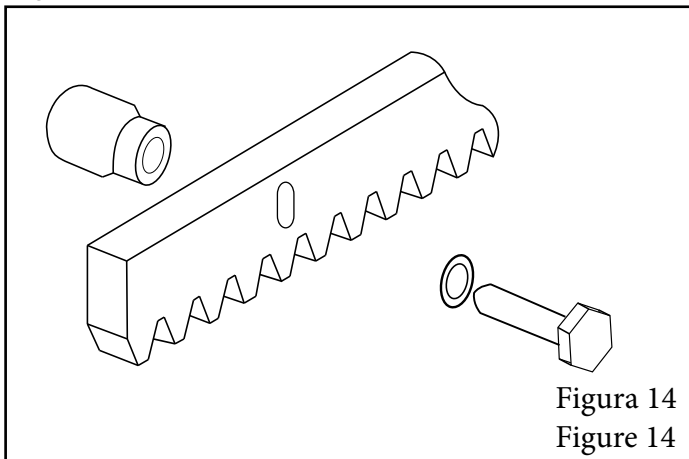


Figura 14  
Figure 14

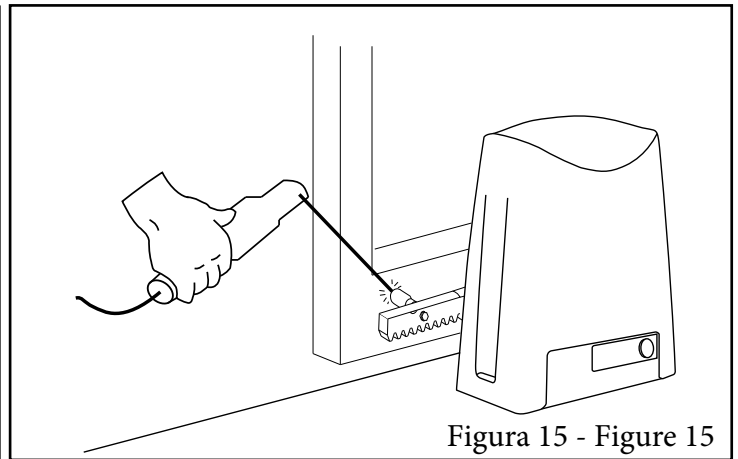


Figura 15 - Figure 15

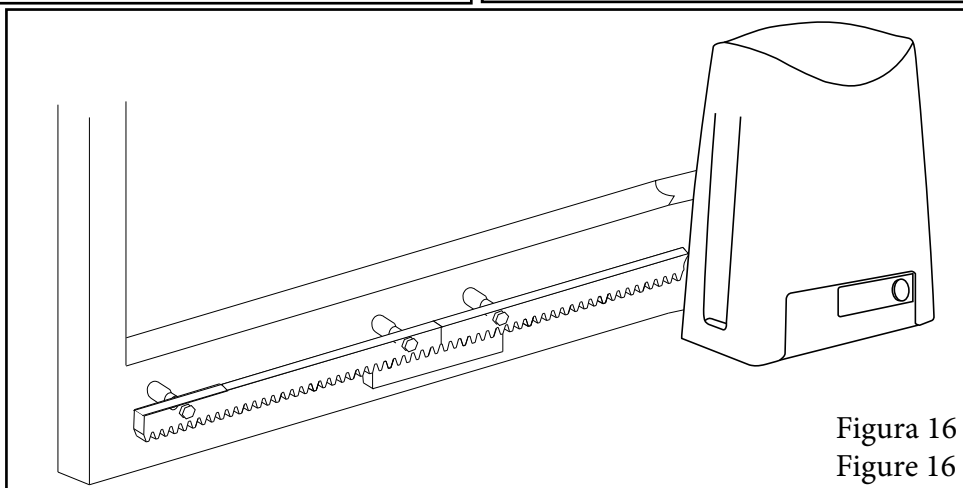
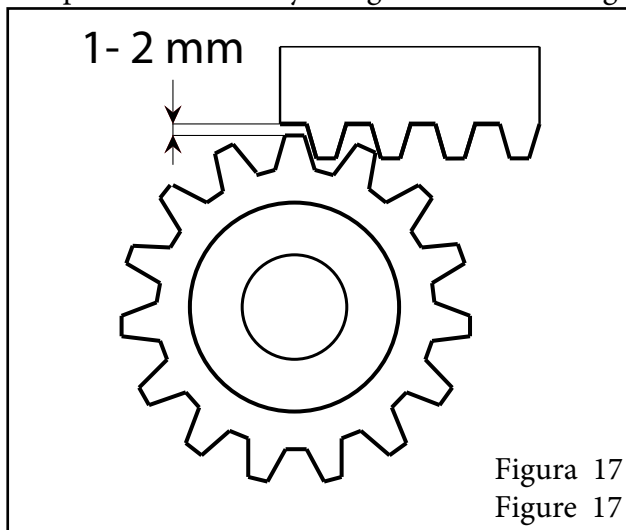


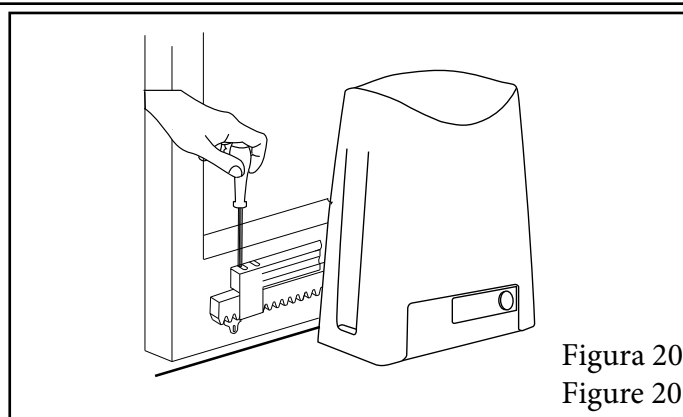
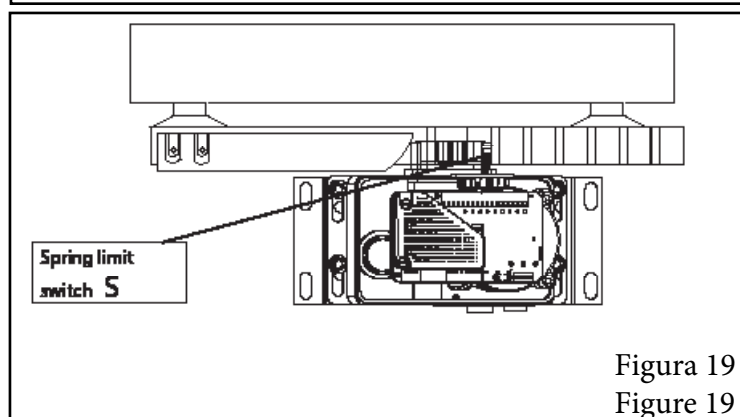
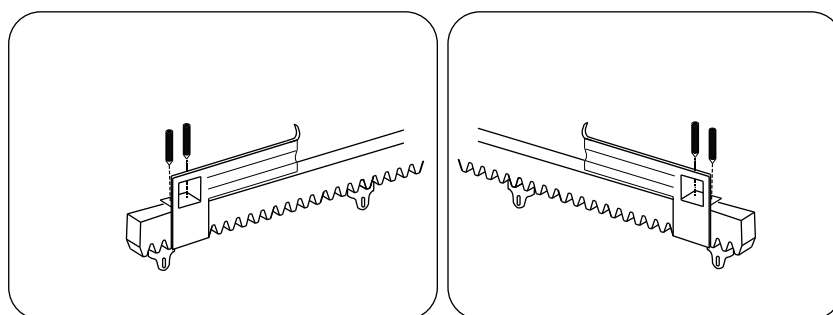
Figura 16  
Figure 16



Prima di procedere nell'installazione, controllare la scorrevolezza del cancello in apertura e in chiusura.  
**ATTENZIONE** il peso del cancello non deve gravare sul pignone del motoriduttore, tra la dentatura della cremagliera e il pignone ci deve essere uno spazio compreso tra 1 e 2mm su tutta la corsa del cancello (figura 17).  
Before installation, check that the gate opens and closes smoothly.  
**CAUTION** the gate must not weigh on the pinion of the geared motor; there must be a gap of 1 to 2 mm between the teeth of the rack and the pinion all the way along the stroke of the gate (figure 17).



**INSTALLAZIONE DELLE STAFFE PER FINECORSA:** portare il cancello alla posizione di massima chiusura, inserire la staffa finecorsa e avvitare i grani ai dadi (figura 18), fissare la staffa in corrispondenza della molla S presente nel motoriduttore (figura 19-20), ripetere la stessa procedura per il finecorsa di apertura. -**INSTALLING THE LIMIT SWITCH BRACKETS:** fasten the grub screws (figure 18); move the gate into its fully closed position and fasten the bracket at the point of the spring S in the geared motor, using the grub screws (figures 19-20); repeat the same procedure for the opening limit switch.



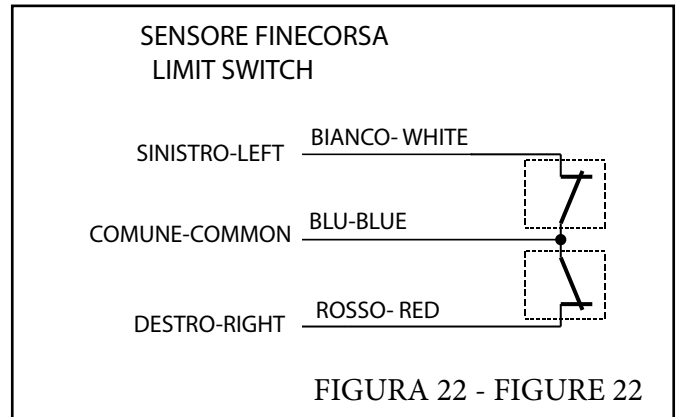
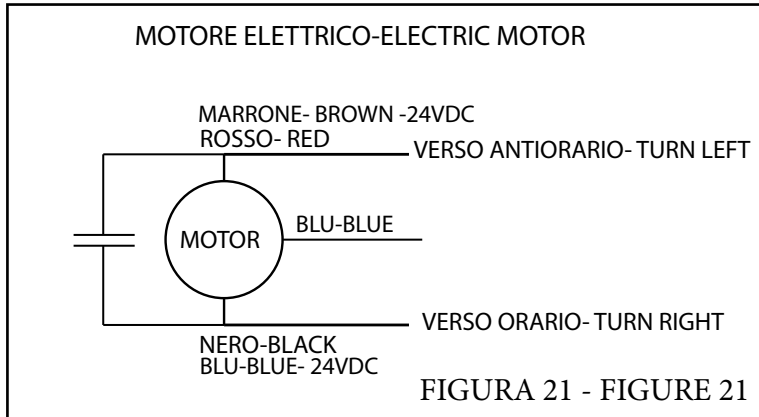


8



**CABLAGGI ELETTRICI:** il motoriduttore viene fornito con il collegamento del motore elettrico e dei finecorsa già cablati (figura 21-22) con direzione di apertura verso destra, per cambiare la direzione di apertura non modificare il cablaggio ma seguire la procedura di programmazione descritta nel manuale della centrale.

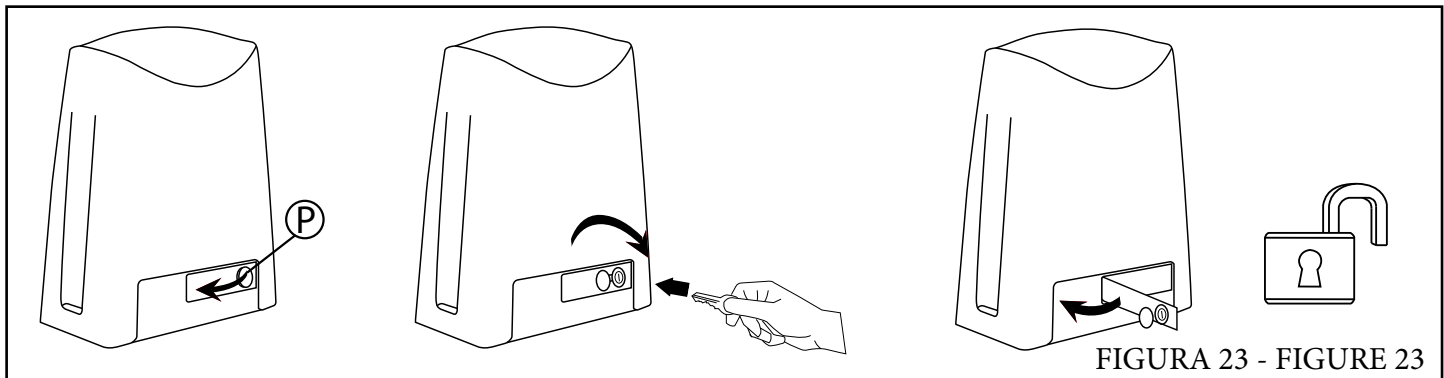
**WIRING:** the geared motor is supplied with the electric motor and limit switches already wired (figure 21-22) for opening to the right; to change the direction of opening, do not touch the wiring but follow the programming procedure given in the manual of the control unit.



9

### **i** SBLOCCO MANUALE - MANUAL RELEASE

Aprire il tappo, inserire la chiave data in dotazione e girare di 90° in senso orario, aprire la leva di sblocco (figura 23), per ripristinare il funzionamento automatico chiudere la leva di sblocco e girare la chiave di 90°, estrarre la chiave e chiudere il tappo - Open the cap, insert the key supplied and turn it 90° clockwise; open the release lever (figure 23); to restore automatic operation, close the release lever and turn the key 90°; remove the key and close the cap.



10



### MANUTENZIONE - MAINTENANCE :

Si consiglia si eseguire la manutenzione ogni 12 mesi, controllando:

- tenuta meccanica dei fermi meccanici e del sistema di sostegno cancello
- controllare assenza di attriti sul movimento del cancello e pulizia del binario
- la funzionalità del sistema di sblocco manuale
- verificare l'integrità dei cavi di alimentazione e la funzionalità dei dispositivi di sicurezza.

**NON LUBRIFICARE MAI LA CREMAGLIERA**

It is recommended that maintenance be carried out every 12 months. During maintenance, check:

- mechanical seal of the mechanical stops and of the gate supporting system
- check that the gate moves smoothly and that the track is clean
- the functioning of the manual release system
- check the condition of the power cables and the working order of the safety devices.

**NEVER LUBRICATE THE RACK**



## MANUALE UTENTE - USER MANUAL :

Le istruzioni fornite sono parte integrale ed essenziale del prodotto e devono essere lette attentamente, poiché contengono importanti avvertimenti per l'uso e la manutenzione. Queste istruzioni devono essere conservate e consegnate a tutti i futuri possibili utilizzatori. I motoriduttori CRONO sono progettati per movimentare cancelli scorrevoli. È vietato utilizzare il prodotto per scopi diversi da quelli previsti o impropri. Ogni altro utilizzo è improprio e quindi pericoloso. È vietato manomettere o modificare il prodotto. Non permettere ai bambini di giocare o sostare nel raggio d'azione dell'automazione. Tenere sotto controllo i dispositivi di attivazione del movimento in modo da evitare azionamenti involontari da parte di bambini o estranei. L'automazione può essere comandata da bambini di età non inferiore a 8 anni e da persone con ridotte capacità fisiche, sensoriali o mentali, o della necessaria conoscenza, purché sotto sorveglianza oppure dopo che le stesse abbiano ricevuto istruzioni relative all'uso sicuro dell'automazione e alla comprensione dei pericoli ad esso inerenti. I bambini non devono giocare con l'automazione. La pulizia e la manutenzione destinata ad essere effettuata dall'utilizzatore non deve essere effettuata da bambini senza sorveglianza. I bambini sotto sorveglianza non devono giocare con l'automazione. Si raccomanda di consultare la ditta installatrice dell'automazione e stabilire un piano di manutenzione programmata, come richiesto dalle normative di settore (per i Paesi CEE: Direttiva Macchine 2006/42/CEE). Far eseguire periodicamente una corretta manutenzione, in base al libretto di manutenzione rilasciato dall'installatore.

Il collegamento, il collaudo e la messa in funzione, così come le verifiche periodiche e gli interventi di manutenzione, inclusa la pulizia dell'azionamento, possono essere eseguiti soltanto da tecnici specializzati e formati sul prodotto. Esaminare frequentemente la movimentazione, verificare l'eventuale presenza di segni di usura o danneggiamento dei cavi, in questo caso o in caso di guasto o di funzionamento non regolare, togliere alimentazione all'automazione azionando l'interruttore principale. Non tentare di intervenire o di riparare l'unità principale e contattare chi ha installato l'automazione o un altro installatore specializzato. Non rispettare questo avvertimento può portare a situazioni di pericolo. All'utilizzatore non è consentito intervenire sull'impianto e sull'apparecchiatura di controllo, né operare all'interno del box elettrico. In caso di guasti o di mancanza di energia elettrica è possibile attivare lo sblocco manuale seguendo la seguente procedura e illustrazione riportata in figura 24:

- aprire il tappo T, di copertura della serratura
- inserire la chiave di sblocco data in dotazione, nella serratura
- girare la chiave in senso orario di 90°
- tirare con forza verso di sé la leva di sblocco fino alla completa apertura
- il cancello può muoversi manualmente.

Per ritornare al funzionamento automatico, riportare la leva di sblocco in posizione di chiusura, girare la chiave in senso antiorario di 90°, sfilare la chiave e chiudere il tappo di protezione P.

**ATTENZIONE:** ricordarsi di togliere la chiave dalla serratura e chiudere di il tappo di protezione per evitare l'usura del sistema di sblocco.

L'azionamento dello sblocco manuale può causare il movimento incontrollato del cancello, causato da guasti o una condizione di disequilibrio, per questo motivo si consiglia dopo avere azionato lo sblocco manuale di portare il cancello in posizione di completa apertura e ripristinare lo sblocco manuale.

**IMPORTANTE:** ripristinare lo sblocco sempre in posizione di massima apertura o di massima chiusura (fincorsa impegnato) per avere il funzionamento impostato già alla prima manovra.

The user manual provided is an integral part of the product and must be read with care, as it contains important instructions on use and maintenance. This manual must be kept and made available to other future users. The CRONO geared motors are designed for the motion of sliding gates. It is forbidden to use the product for purposes other than those specified or for improper purposes. Any other use is considered improper and potentially dangerous. It is forbidden to tamper with or make changes to the product. Do not allow children to play or stand within the operating radius of the automation.



Keep the motion activation devices under control in order to prevent involuntary activation by children or other people. The automation can be controlled by people who are 8 years old and older and by people with reduced physical, sensory or mental capabilities, or the necessary knowledge provided that they are supervised or have received instructions regarding the safe use of the automation and understand the inherent dangers. Children must not play with the automation. The cleaning and maintenance to be carried out by the user must not be done by children without supervision. Supervised children must not play with the automation. It is recommended to contact the installation company and prepare a routine maintenance schedule, as required in accordance with the applicable standards (within the EEC: Machine Directive 2006/42/EEC). Perform correct routine maintenance referring to the maintenance booklet provided by the installer.

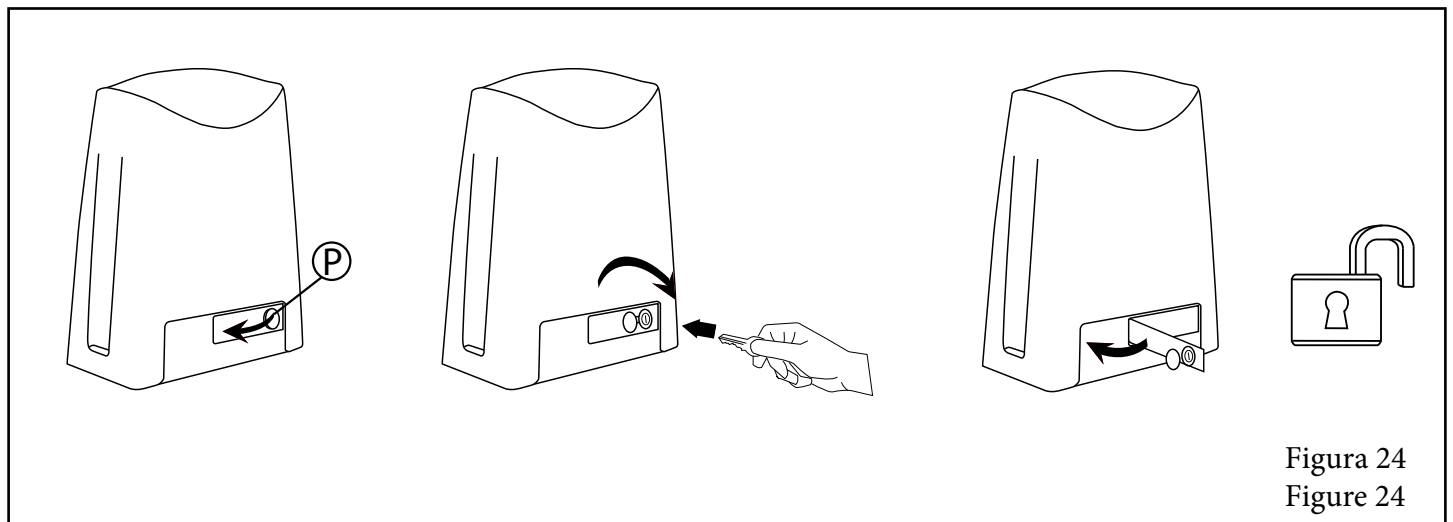
The connection, testing and commissioning of the system, and all periodic checks and maintenance work, including cleaning of the drive, must be entrusted to specialist technicians trained in the use of the product. Frequently check the motion, verify any signs of use or damage of the cables, in this case or in case of failure or irregular operation, turn off the power to the automation at the main switch. Do not attempt to make changes or repair the main system; for these purposes, contact the person who installed the automation, or another specialist installer. Failure to observe this requirement can be dangerous. The user is not permitted to either service the system and control equipment, or access the electrical box. In the event of a malfunction or power failure, it is possible to activate the manual release function referring to the procedure below and the picture in figure 24:

- open the T cap that covers the lock
- insert the supplied release key in the lock
- turn the key 90° clockwise
- pull the release lever forcefully towards you until it fully opens
- the gate can move manually.

To restore automatic operation, return the release lever to its closing position, turn the key 90° anti-clockwise, remove the key, and close the protective cap P.

**CAUTION:** remember to remove the key from the lock and to close the protective cap to prevent wear of the release system.

Activation of the manual release function can cause uncontrolled movement of the gate due to failure or a state of imbalance. Therefore, it is recommended to fully open the gate and to restore manual release after activation. **IMPORTANT:** always move the release lever to its fully open or fully closed position (engaging the limit switch) to move the system immediately as required.







## DICHIARAZIONE DI CONFORMITA'

Il fabbricante:

ON AUTOMATION

Indirizzo:

Via Dell'Artigianato 1  
36034 Molina di Malo  
Vicenza - ITALY

Dichiara sotto la propria responsabilità che il prodotto:

Motoriduttore per cancelli scorrevoli serie Crono modello:

SL1001A-SL1501A-SL1001A.24-SL1001A.24HS

E' costruito per essere incorporato in una macchinario che verrà identificato come macchina ai sensi della DIRETTIVA MACCHINE.

E' conforme ai requisiti essenziali di sicurezza delle direttive:

BASSA TENSIONE 2014/35/UE

COMPATIBILITA' ELETTROMAGNETICA 2014/30/UE

APPARACCHIATURE RADIO 2014/53/UE

Si dichiara in oltre:

- è vietata la messa in servizio del prodotto, prima che la macchina in cui sarà incorporato, sia stata dichiarata conforme alle disposizioni della DIRETTIVA MACCHINE (2006/42/CE)

- la conformità ai requisiti essenziali seguenti: 1.1.1, 1.1.2, 1.1.3,1.1.5, 1.2.1, 1.2.6, 1.3.1, 1.3.2, 1.3.3, 1.3.4, 1.3.9, 1.5.1, 1.5.2, 1.5.4, 1.5.5, 1.5.6, 1.5.7, 1.5.8, 1.5.10, 1.5.11, 1.5.13, 1.6.1, 1.6.2, 1.6.4, 1.7.2, 1.7.3, 1.7.4, 1.7.4.1, 1.7.4.2, 1.7.4.3

- che la documentazione tecnica pertinente è stata costituita dal fabbricante.

MOLINA DI MALO, 12/12/2018

## DECLARATION OF CONFORMITY

Manufacturer:

ON AUTOMATION

Address:

Via Dell'Artigianato 1  
36034 Molina di Malo  
Vicenza - ITALY

Declares under its own responsibility that the following product:

Gearmotor for sliding gate Crono code:

SL1001A-SL1501A-SL1001A.24-SL1001A.24HS

Has been produced to be incorporated into a machinery, which will be identified as a machine according to the MACHINERY DIRECTIVE.

It also complies with the main safety requirements of the following Directives:

LOW VOLTAGE 2014/35/UE

ELECTROMAGNETIC COMPATIBILITY 2014/30/UE

RADIO SET 2014/53/UE

We further hereby declare:

- we also declare that it is forbidden to start the product before the machinery into which it will be incorporated is declared in compliance with the prescriptions of the MACHINERY DIECTIVE (2006/42/CE)

- conformity with the essential requirements: 1.1.1, 1.1.2, 1.1.3,1.1.5, 1.2.1, 1.2.6, 1.3.1, 1.3.2, 1.3.3, 1.3.4, 1.3.9, 1.5.1, 1.5.2, 1.5.4, 1.5.5, 1.5.6, 1.5.7, 1.5.8, 1.5.10, 1.5.11, 1.5.13, 1.6.1, 1.6.2, 1.6.4, 1.7.2, 1.7.3, 1.7.4, 1.7.4.1, 1.7.4.2, 1.7.4.3

- that the relevant technical documentation has been put togheder by actual manufacturer.

MOLINA DI MALO, 12/12/2018