



5139 SIRENYA MIDA



SIRENA PER ESTERNI CON CONTEGGIO DI ALLARME (Pagina 2)

Dichiarazione di conformità CE : il sottoscritto, in qualità di Amministratore Delegato della società scrivente, dichiara sotto la propria responsabilità che i prodotti descritti nel presente manuale sono conformi ai requisiti stabiliti dalle Direttive e relative Norme e/o specifiche tecniche che seguono:

- 1) Direttiva CE 2004/108 del 15 dicembre 2004, per il riavvicinamento delle legislazioni degli Stati membri relative alla compatibilità elettromagnetica. Le Norme e/o specifiche tecniche applicate sono le seguenti: EN 50130-4 (1995-12) + A1 (1998-04) + A2 (2003-01) - EN 55024 (1998-09) +A1 (2001-10) + A2 (2003-01) - EN 301489-1 V1.8.1 (2008-04) - EN 301489-3 V. 1.4.1 (2002-08) - EN 301489-7 V1.3.1 (2005-11)
- 2) Direttiva CE 2006/95 del 12 dicembre 2006, per il riavvicinamento delle legislazioni degli Stati membri relative al materiale elettrico destinato ad essere adoperato entro taluni limiti di tensione. E' applicata la Norma EN 60950-1 (2006-049).



SIRÈNE POUR EXTÉRIEUR AVEC COMPTAGE D'ALARME (Page 2)

Déclaration de Conformité: le soussigné P.D.G. déclare, sous sa propre responsabilité, que les produits de ce notice sont conformes à ce que prévoient les Directives Communautaires suivantes:

- 1) Directive CE 2004/108/CE du 15 décembre 2004, pour le rapprochement des législations des États membres relatives à la compatibilité électromagnétique. Les normes appliquées sont les suivantes: EN 50130-4 (1995-12) + A1 (1998-04) + A2 (2003-01) - EN 55024 (1998-09) +A1 (2001-10) + A2 (2003-01) - EN 301489-1 V1.8.1 (2008-04) - EN 301489-3 V. 1.4.1 (2002-08) - EN 301489-7 V1.3.1 (2005-11)
- 2) Directive 2006/95/CE du 12 décembre 2006, pour le rapprochement des législations des États membres relatives au matériel électrique destiné à être utilisé entre certaines limites de tension. Est appliqué la norme EN 60950-1 (2006-049)



AUßENSIRENE MIT ALARMSBERECHNUNG (Seite 3)

Erklärung der Übereinstimmung: der unterzeichnende Vorstandsvorsitzende erklärt unter eigener Verantwortung, dass die Produkte, die in dem vorliegenden Buch geschrieben sind, den Bestimmungen der folgenden EU-Richtlinien entsprechen:

- 1) Richtlinie 2004/108/EG vom 15. Dezember 2004 zur Angleichung der Rechtsvorschriften der Mitgliedstaaten über die elektromagnetische Verträglichkeit. Die angewendeten Richtlinien sind die folgenden: EN 50130-4 (1995-12) + A1 (1998-04) + A2 (2003-01) - EN 55024 (1998-09) +A1 (2001-10) + A2 (2003-01) - EN 301489-1 V1.8.1 (2008-04) - EN 301489-3 V. 1.4.1 (2002-08) - EN 301489-7 V1.3.1 (2005-11)
- 2) Richtlinie 2006/95/EG vom 12. Dezember 2006 zur Angleichung der Rechtsvorschriften der Mitgliedstaaten betreffend elektrische Betriebsmittel zur Verwendung innerhalb bestimmter Spannungsgrenzen. Man wendet gerade die Richtlinie EN 60950-1 (2006-049) an.

SIRENA PER ESTERNI CON CONTEGGIO DI ALLARME

AVVERTENZE GENERALI - da rispettare con attenzione utilizzando i prodotti del presente manuale (ove applicabili)

Leggere attentamente prima di operare sulle apparecchiature

Installazione: tutte le operazioni di installazione, manutenzione e/o modifica delle presenti centrali e loro apparecchiature accessorie devono essere effettuate da personale tecnico qualificato. Tali operazioni possono essere soggette a ulteriori norme tecniche specifiche che devono essere rispettate. L'apparecchiatura è prevista per essere utilizzata esclusivamente all'interno di immobili, protetta da esposizioni ad elevate o bassissime temperature nonché da manipolazioni da parte di bambini e/o persone prive del buon senso comune ai sensi del C.C.

Collegamenti elettrici: ogni collegamento elettrico senza eccezioni deve essere effettuato a regola d'arte fissando tutti i fili come previsto onde evitarne il distacco accidentale e chiudendo correttamente i contenitori e le protezioni degli apparecchi. E' fatto obbligo di scollegare tutti i collegamenti elettrici superiori a 25V sia CC che CA prima di aprire contenitori di apparecchi in funzione.

Alimentazione esterna: 230V CA 50 Hz - collegarsi attraverso un sezionatore bipolare o meglio, una spina normalizzata estraibile.

Batterie ricaricabili e/o pile di qualunque tipo: questi apparecchi utilizzano batterie o pile, le quali sono potenzialmente dannose in quanto inquinanti, quindi pericolose per la salute pubblica. Sostituire le batterie e/o pile esclusivamente con modelli equivalenti, collocarle e collegarle rispettando la polarità indicata nelle istruzioni. E' obbligatorio smaltire quelle esauste secondo le Norme vigenti, anche nel caso di rottamazione degli apparecchi, dai quali dovranno essere preventivamente estratte, restituendole al venditore degli apparecchi oppure depositandole negli appositi contenitori messi a disposizione dalla rete distributiva. In caso di fuoriuscita di liquido da pile o batterie proteggere le mani con guanti al silicone onde evitare lesioni.

Responsabilità: il fabbricante declina ogni responsabilità conseguente a errata installazione e/o manutenzione, errato uso e/o mancato uso degli apparecchi forniti.

Garanzia in Italia:

1) presenza di vizi occulti: la garanzia è prestata nei termini previsti dal Codice Civile, in particolare dagli art. 1490, 1492, 1495 C.C.

2) buon funzionamento: la garanzia è prestata ai sensi dell'articolo 1512 del Codice Civile per un periodo di circa 3 anni dalla data di produzione; fa fede la data di scadenza scritta su apposita etichetta interna all'apparecchiatura. Anche ove il prodotto sia fornito completo di batteria o pila, quest'ultima va considerata "accessorio gratuito soggetto a consumo" non coperto da garanzia.

3) la garanzia al privato consumatore (D.Lgs.2-2-02 n.24) deve essere fornita dall'ultimo venditore del prodotto a termini di legge.

Copyright : tutti i diritti relativi al presente manuale sono di proprietà Silentron s.p.a. E' espressamente vietata la riproduzione parziale o totale dei testi e delle immagini qui riportate, così come l'inserimento in rete W.E.B. e/o la diffusione pubblica con qualunque mezzo.

Conformità normativa: oltre a quanto descritto nella dichiarazione di conformità, si aggiunge

- Prodotto conforme alla norma EN 50131-1 - Classe ambientale 3 - Prodotto di categoria I secondo la Norma 300.220 - 1 (04/2006)

CARATTERISTICHE TECNICHE

ALIMENTAZIONE: 14 -14.5 V CC (per la corretta ricarica della batteria interna)

ASSORBIMENTO: a riposo 5mA max (+ batteria) - 2A in allarme

AUTONOMIA: 15gg, con batteria interna Pb 2A 12V standard all'80% della carica

PROTEZIONI : antiinversione dell'alimentazione e della batteria interna

ALLARME ACUSTICO: 118dB a 1m - 1300/1800Hz con escursione di 0,3 secondi

ALLARME OTTICO : lampadina 5W 12V lampeggiante - 42 lampeggi/min.

TEMPORIZZAZIONI : 3 minuti max per ogni allarme - regolazione conteggio a 3 o 5 allarmi

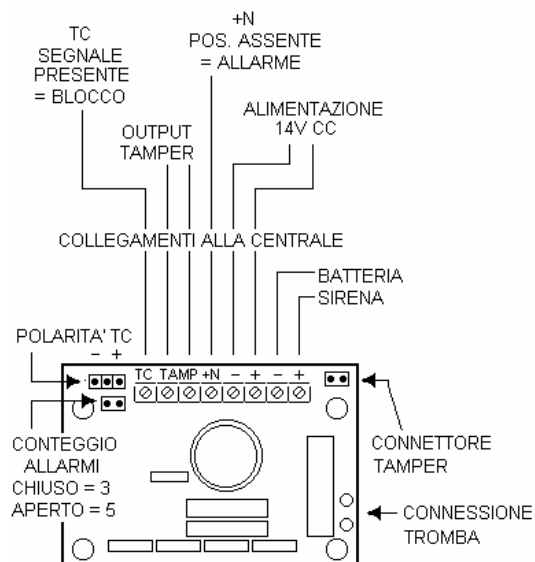
ANTISABOTAGGIO: contatto antiapertura e antirimozione libero in morsetteria

CARATTERISTICHE MECCANICHE - APERTURA E FISSAGGIO (vedi Fig. 2)

FUNZIONAMENTO

1 CON BLOCCO ALLARME E CONTEGGIO ALLARMI - Collegamento con 6 fili - sirena bloccata con centrale disinserita - durante ogni periodo di "inserimento" si ha il blocco degli allarmi al raggiungimento del conteggio impostato. Durata max di ogni allarme: 3 minuti.

2 SENZA BLOCCO DI ALLARME E SENZA CONTEGGIO ALLARMI - Collegamento con 5 fili - Durata max di ogni allarme: 3 minuti.



N.B. La batteria interna è indispensabile al funzionamento della sirena.

INSTALLAZIONE

Prima di procedere al collegamento elettrico occorre programmare il funzionamento di MIDA SR secondo le necessità dell'impianto (vedere schema), quindi procedere come segue:

1 collegare la batteria: la lampada lampeggia (se la batteria è al contrario essa resta accesa fissa).

2 collegare tutti i fili provenienti dalla centrale, secondo lo schema illustrato.

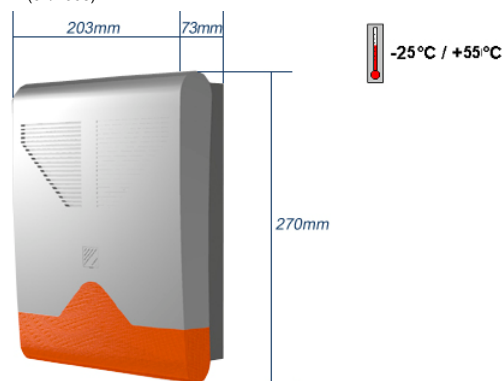
3 collegare i fili in centrale, nell'ordine: alimentazione, +N, tamper, TC eventuale.

All'atto del collegamento di +N si hanno due suoni di conferma della messa in stand-by della sirena, e contemporaneamente, cessa il lampeggio della lampada

NOTA IMPORTANTE:

Il comando di blocco TC, quando è presente in positivo o in negativo, inibisce la sirena, impedendole di suonare anche in assenza di +N.

Ne consegue che un allarme tamper ad impianto disinserito non fa suonare la sirena.



SIRÈNE POUR EXTÉRIEUR AVEC COMPTAGE D'ALARME

AVERTISSEMENTS GENERAUX - à respecter avec attention en utilisant les produits du présent manuel (ou applicables)

Lire attentivement avant d'intervenir sur les appareils

Installation: toutes les opérations d'installation, d'entretien et/ou de modification du système et de ses appareils doivent être effectuées par un personnel technique qualifié.

Ces opérations peuvent être sujettes à des normes techniques spécifiques qui doivent être respectées.

L'appareillage est prévu pour être utilisé exclusivement à l'intérieur d'immeubles, protégé des températures trop élevées ou trop basses ainsi que des manipulations par des enfants et/ou personnes privées du bon sens commun aux termes du C.C.

Branchements électriques: tout branchement électrique -et ceci sans aucune exception- doit être effectué selon les normes en fixant tous les fils comme prévu afin d'en éviter l'arrachement accidentel, et en prenant soin de refermer les boîtiers et les protections des appareils.

Il est obligatoire de défaire tous les branchements électriques supérieurs à 25V tant en CC qu'en CA avant d'ouvrir les boîtiers des appareils en fonction.

Alimentation extérieure: 230V CA 50 Hz - se connecter à travers un sectionneur bipolaire ou mieux encore à travers une fiche normalisée extractible.

Batteries rechargeables et/ou piles de n'importe quel type : ces appareils utilisent des batteries ou des piles qui sont potentiellement nuisibles en tant qu'élément polluant, et par conséquent dangereuses pour la santé publique. Substituer les batteries et/ou les piles exclusivement avec des modèles équivalents, les placer en respectant la polarité indiquée sur le mode d'emploi. Il est obligatoire d'éliminer celles usées selon les Normes en vigueur, également en cas de démolition des appareils, desquels elles devront être auparavant extraites en les restituant au vendeur de l'appareil ou bien en les déposant dans les conteneurs spécifiques mis à la disposition par le réseau de distribution. En cas de déversement du liquide des piles ou des batteries se protéger les mains avec des gants au silicone afin d'éviter des blessures.

Responsabilité: le fabricant décline toute responsabilité dérivant d'une installation erronée et/ou d'un entretien, d'une mauvaise utilisation et/ou d'un manquement à l'utilisation des appareils fournis.

Garantie: la garantie est valable jusqu'à son échéance mentionnée sur l'étiquette contenue dans l'appareillage, dans les limites prévues par la Convention de Vienne de 1980 sur la Vente Internationale des Marchandises.

Copyright : tous les droits relatifs au présent manuel sont réservés à Silentron s.p.a. La reproduction partielle ou totale des textes et des images ici contenus est expressément interdite, tout comme l'insertion sur le réseau W.E.B. et/ou la diffusion publique de toute nature.

Conformité normative: en plus à celui indiqué dans la déclaration de conformité on précise :

Produit conforme à la norme EN 50131-1- Classe ambiant 3 – Produit de catégorie I selon la Norme 300.220-1 (04/2006)

SPÉCIFICATIONS TECHNIQUES

ALIMENTATION: 14 -14.5 V CC (pour la recharge correcte de la batterie interne)

CONSUMMATION: au repos 5mA max (+ batterie) - 2A en état d'alarme

AUTONOMIE: 15 jours, avec une batterie interne Pb 2A 12V standard à 80% de la charge

PROTECTIONS: anti-inversion de l'alimentation et de la batterie interne

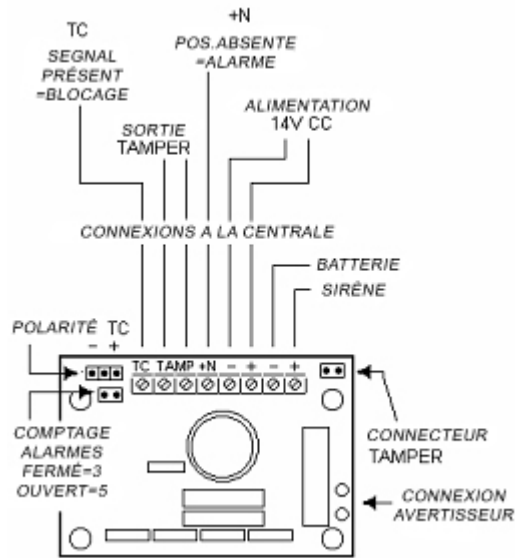
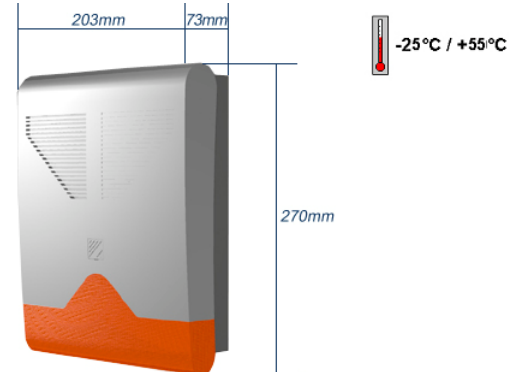
ALARME ACOUSTIQUE: 118dB à 1m - 1300/1800Hz avec une amplitude de 0,3 secondes

ALARME OPTIQUE: ampoule 5W 12V clignotante - 42 clignotements /min.

TEMPORISATIONS : 3 minutes max. pour chaque alarme – régulation du comptage sur 3 ou 5 alarmes

ANTI-SABOTAGE: contact anti-ouverture et anti-arrachement libre sur le bornier

SPÉCIFICATIONS MÉCANIQUES – OUVERTURE ET FIXATION (Voir Fig.2)



FUNCTIONNEMENT

1 AVEC LE BLOCAGE D'ALARME ET LE COMPTAGE DES ALARMES –

Connexion à 6 fils – sirène bloquée avec la centrale à l'arrêt – pour chaque période de mise en marche, les alarmes sont bloquées au-delà du nombre déterminé. Durée max de chaque alarme: 3 minutes.

2 SANS BLOCAGE D'ALARME ET SANS COMPTAGE DES ALARMES –

Connexion avec 5 fils - Durée max de chaque alarme: 3 minutes.

N.B. La batterie interne est indispensable au fonctionnement de la sirène.

INSTALLATION

Avant de procéder à la connexion électrique, programmer le fonctionnement de MIDA SR selon les exigences de l'installation (voir le schéma), puis agir de la façon suivante:

1 connecter la batterie: la lampe clignote (**si la batterie est placée à l'envers, la lampe reste allumée fixe**).

2 connecter tous les fils provenant de la centrale, selon le schéma illustré.

3 connecter les fils sur la centrale, dans l'ordre: alimentation, +N, tamper, TC éventuel. Au moment de la connexion de +N, deux sons sont émis pour la confirmation de la mise en stand-by de la sirène, et avec un clignotement simultané de la lampe

REMARQUE IMPORTANTE:

La commande de blocage TC, quand elle est présente sur positif ou négatif, bloque la sirène en l'empêchant de sonner même en l'absence de +N.

Par conséquent, une alarme tamper quand l'installation est déconnectée ne fait pas sonner la sirène.



AUßENSIRENE MIT ALARMBERECHNUNG

ALLGEMEINE HINWEISE - Aufmerksam beachten unter Benutzung der Produkte des Handbuchs (falls anwendbar)

Vor dem Betrieb der Geräte aufmerksam lesen

Installation: Alle Installations- und Wartungsarbeiten und/oder Veränderungen der bestehenden Zentralen und ihrer Zusatzgeräte müssen von technisch qualifiziertem Personal durchgeführt werden.

Diese Arbeiten können spezifischen, technischen Normen unterliegen, die respektiert werden müssen.

Das Gerät ist ausschließlich für den Einsatz im Inneren von Gebäuden vorgesehen, wo es vor hohen und sehr niedrigen Temperaturen sowie vor Manipulationen durch Kinder bzw. Personen ohne gesunden Menschenverstand im Sinne des BGB geschützt ist.

Elektrische Anschlüsse: Alle elektrischen Anschlüsse müssen ausnahmslos fachgerecht durchgeführt und alle Drähte wie vorgesehen befestigt werden, um ein unbeabsichtigtes Lösen zu vermeiden. Die Gehäuse und Schutzvorrichtungen der Geräte sind einwandfrei zu schließen. Vor Öffnen der Gehäuse von in Betrieb befindlichen Geräten, alle elektrischen Anschlüsse über 25 V Gleich- oder Wechselstrom abtrennen.

Außenversorgung: 230V~ 50 Hz - Anschluss über einen zweipoligen Trennschalter oder besser über einen genormten, Herausziehbaaren Stecker.

Wiederaufladbare Akkus bzw. Batterien beliebigen Typs: In diesen Geräten werden Akkus oder Batterien eingesetzt, die die Umwelt verschmutzen können und daher gesundheitsschädlich sind. Ersetzen Sie Akkus bzw. Batterien ausschließlich durch gleichwertige Modelle und beachten Sie beim Einsetzen/Anschließen die in der Anleitung angegebene Polung. Verbrauchte Batterien und Akkus müssen gemäß den geltenden Bestimmungen entsorgt werden, auch bei Verschrottung der Geräte, aus denen sie vorher entnommen werden müssen. Dazu können sie dem Händler der Geräte zurückgeben oder in die dafür bereitgestellten Sammelbehälter des Verteilernetzes eingeworfen werden. Sollte aus Batterien bzw. Akkus Flüssigkeit ausgelaufen sein, tragen Sie Schutzhandschuhe aus Silikon, um Verletzungen an den Händen vorzubeugen.

Haftung: Der Hersteller lehnt jegliche Verantwortung infolge unsachgemäßer Installation und/oder Wartung, unsachgemäßer und/oder nicht erfolgter Benutzung der gelieferten Geräte ab.

Garantie: die Garantie wird bis zum Fälligkeitsdatum auf dem Etikett im Inneren des Geräts gemäß der Bestimmungen der Wiener Konvention von 1980 zum internationalen Warenverkauf geleistet.

Copyright : alle Rechte an der vorliegenden Anleitung sind Eigentum von Silentron s.p.a.

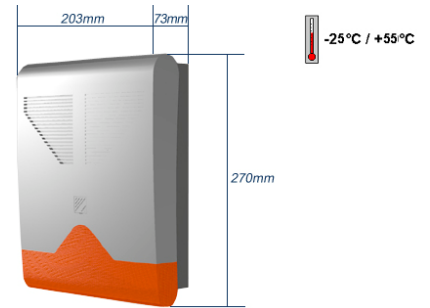
Die teilweise oder vollständige Reproduktion der hier abgedruckten Texte und Bilder, sowie das Einstellen in das Internet und/oder die öffentliche Verbreitung über jedwedes Medium sind ausdrücklich verboten.

Nach dem Gesetz: abgesehen von den bereits in der Übereinstimmungserklärung beschriebenen Punkte:

Produkt entsprechend der Norm EN 50131-1 – Umweltklasse 3 – Produkt der Kategorie I entsprechend der Norm 300.220 – 1 (04/2006)

TECHN. IGENSCHAFTEN

VERSORGUNG	14 -14.5 V Gs (zum korrekten Aufladen der internen Batterie)
AUFNAHME	In Ruhestellung 5mA max. (+ Batterie) - 2A bei Alarm
BETRIEBSDAUER	15 Tage mit interner Bleibatterie 2A 12V Standard '80% der Ladung
SICHERHEITEN	Wendeschutz der Versorgung und der internen Batterie.
AKUSTISCHER ALARM	118dB auf 1m - 1300/1800Hz mit Ausschlag 0,3 Sekunden
OPTISCHER ALARM	Blinkleuchte 5W 12V - 42 Blinkzeichen/Min.
ZEITGEBUNGEN	3 Minuten max. pro Alarm - ZählEinstellung auf 3 oder 5 Alarme
ANTISABOTAGE	Leerkontakt Öffnungs- und Entfernungsschutz auf Klemmenbrett



MECHANISCHE EIGENSCHAFTEN – ÖFFNUNG UND BEFESTIGUNG (Siehe Abb.2)

BETRIEB

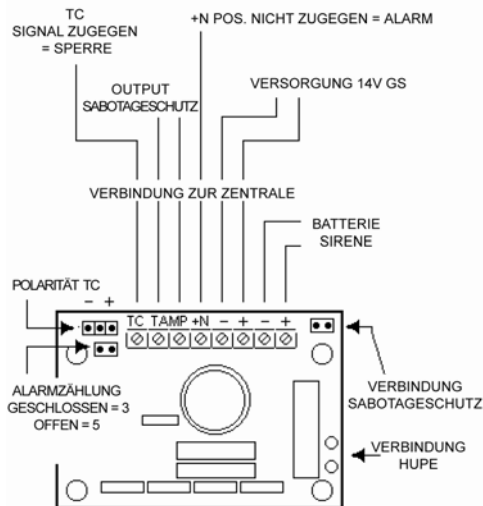
1 MIT ALARMSPERRUNG UND ALARMZÄHLUNG

Verbindung mit 6 Drähten – Sirene bei ausgeschalteter Zentrale gesperrt – Während jeder Einschaltdauer erfolgt die Sperre der Alarme bei Erreichen der eingestellten Zählung. Höchstdauer pro Alarm: 3 Minuten.

2 OHNE ALARMSPERRUNG UND OHNE ALARMZÄHLUNG

Verbindung mit 5 Drähten – Höchstdauer pro Alarm: 3 Minuten.

Achtung: die innere Batterie ist wesentlich für den richtigen Betrieb der Sirene.



INSTALLATION

Vor Vornehmen des Elektroanschlusses muss der Betrieb von MIDA SR gemäß Bedarf der Anlage programmiert werden (siehe Schema), dabei wie folgt vorgehen:

- 1 Batterie anschließen: Die Lampe blinkt (wenn die Batterie entgegengesetzt ist, bleibt sie fest eingeschaltet).
- 2 Alle von der Zentrale kommenden Drähte gemäß abgebildetem Schema anschließen.
- 3 Die Drähte in der Zentrale anschließen, in der Reihenfolge: Versorgung, +N, Antisabotage, eventuell TC. Bei Anschluss von +N erfolgen zwei akustische Bestätigungen der In-Stand-by-Setzung der Sirene und gleichzeitig endet das Blinken der Lampe.

WICHTIGE ANMERKUNG:

Die Sperrsteuerung TC, falls positiv, sperrt die Sirene und verhindert ihr Ertönen auch bei Abwesenheit von +N. Folglich lässt ein Sabotagealarm bei unscharf geschalteter Anlage die Sirene MIDA SR nicht ertönen



POSIZIONAMENTO

La sirena va collocata in posizione difficilmente accessibile, e fissata con i tasselli in dotazione.

POSITIONNEMENT

La sirène doit être placée sur une position difficilement accessible, et fixée avec les chevilles fournies.

ANBRINGUNG

Die Sirene wird in schwer zugänglicher Lage mit den mitgelieferten Dübeln befestigt.