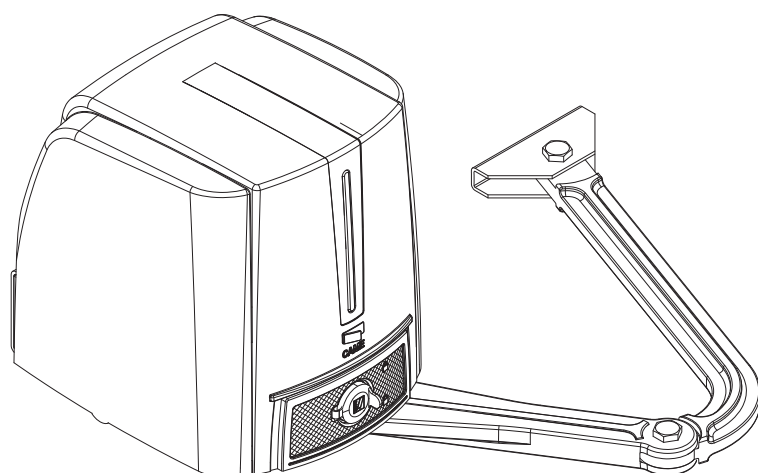


AUTOMATISME POUR PORTAILS BATTANTS



MANUEL D'INSTALLATION

FA70230CB



CAME

FA00094-FR



Official Partner



MILANO 2015

FEEDING THE PLANET
ENERGY FOR LIFE

FR Français



ATTENTION !

Instructions importantes pour la sécurité des personnes : À LIRE ATTENTIVEMENT !



AVANT-PROPOS

• CE PRODUIT NE DEVRA ÊTRE DESTINÉ QU'À L'UTILISATION POUR LAQUELLE IL A ÉTÉ EXPRESSÉMENT CONÇU. TOUTE AUTRE UTILISATION EST À CONSIDÉRER COMME DANGEREUSE. CAME CANCELLI AUTOMATICI S.p.A. DÉCLINE TOUTE RESPONSABILITÉ EN CAS DE DOMMAGES PROVOQUÉS PAR DES UTILISATIONS IMPROPRES, INCORRECTES ET DÉRAISONNABLES. • CONSERVER CES INSTRUCTIONS AVEC LES MANUELS D'INSTALLATION ET D'UTILISATION DES COMPOSANTS DU SYSTÈME D'AUTOMATISME.

AVANT L'INSTALLATION

(CONTRÔLE DU MATÉRIEL EXISTANT : EN CAS D'ÉVALUATION NÉGATIVE, NE PROCÉDER À L'INSTALLATION QU'APRÈS AVOIR EFFECTUÉ LA MISE EN SÉCURITÉ CONFORME)

• S'ASSURER QUE LA PARTIE À AUTOMATISER EST EN BON ÉTAT MÉCANIQUE, QU'ELLE EST ÉQUILIBRÉE ET ALIGNÉE, ET QU'ELLE S'OUVRE ET SE FERME CORRECTEMENT. S'ASSURER EN OUTRE DE LA PRÉSENCE DE BUTÉES MÉCANIQUES APPROPRIÉES • EN CAS D'INSTALLATION DE L'AUTOMATISME À UNE HAUTEUR INFÉRIEURE À 2,5 M PAR RAPPORT AU SOL OU PAR RAPPORT À UN AUTRE NIVEAU D'ACCÈS, ÉVALUER LA NÉCESSITÉ D'ÉVENTUELS DISPOSITIFS DE PROTECTION ET/OU D'AVERTISSEMENT • EN CAS D'OUVERTURES PIÉTONNIÈRES DANS LES VANTAUX À AUTOMATISER, PRÉVOIR UN SYSTÈME DE BLOCAGE DE LEUR OUVERTURE DURANT LE MOUVEMENT • S'ASSURER QUE L'OUVERTURE DU VANTAIL AUTOMATISÉ NE PROVOQUE AUCUN COINCÈMENT AVEC LES PARTIES FIXES PRÉSENTES TOUT AUTOUR • NE PAS INSTALLER L'AUTOMATISME DANS LE SENS INVERSE OU SUR DES ÉLÉMENTS QUI POURRAIENT SE PLIER. SI NÉCESSAIRE, RENFORCER LES POINTS DE FIXATION • NE PAS INSTALLER L'AUTOMATISME SUR DES VANTAUX NON POSITIONNÉS SUR UNE SURFACE PLANE • S'ASSURER QUE LES ÉVENTUELS DISPOSITIFS D'ARROSAGE NE PEUVENT PAS MOUILLER L'AUTOMATISME DE BAS EN HAUT • S'ASSURER QUE LA TEMPÉRATURE DU LIEU D'INSTALLATION CORRESPOND À CELLE INDICUÉE SUR L'AUTOMATISME • SUIVRE TOUTES LES INSTRUCTIONS ÉTANT DONNÉ QU'UNE INSTALLATION INCORRECTE PEUT PROVOQUER DE GRAVES LÉSIONS • IL EST IMPORTANT, POUR LA SÉCURITÉ DES PERSONNES, DE SUIVRE CES INSTRUCTIONS. CONSERVER CES INSTRUCTIONS.

INSTALLATION

• SIGNALER ET DÉLIMITER CORRECTEMENT LE CHANTIER AFIN D'ÉVITER TOUT ACCÈS IMPRUDENT À LA ZONE DE TRAVAIL DE LA PART DE PERSONNES NON AUTORISÉES, NOTAMMENT DES MINEURS ET DES ENFANTS • MANIPULER LES AUTOMATISMES DE PLUS DE 20 KG AVEC UNE EXTRÊME PRUDENCE. PRÉVOIR, SI NÉCESSAIRE, DES INSTRUMENTS ADÉQUATS POUR UNE MANUTENTION EN TOUTE SÉCURITÉ • TOUTES LES COMMANDES D'OUVERTURE (BOUTONS, SÉLECTEURS À CLÉ, LECTEURS MAGNÉTIQUES, ETC.) DOIVENT ÊTRE INSTALLÉES À AU MOINS 1,85 M DU PÉRIMÈTRE DE LA ZONE D'ACTIONNEMENT DU PORTAIL, OU BIEN EN DES POINTS INACCESSIBLES DE L'EXTÉRIEUR À TRAVERS LE PORTAIL. LES COMMANDES DIRECTES (À BOUTON, À EFFLEUREMENT, ETC.) DOIVENT EN OUTRE ÊTRE INSTALLÉES À UNE HAUTEUR MINIMUM DE 1,5 M ET ÊTRE INACCESSIBLES AU PUBLIC • TOUTES LES COMMANDES EN MODALITÉ « ACTION MAINTENUE » DOIVENT ÊTRE POSITIONNÉES DANS DES ENDROITS PERMETTANT DE VISUALISER LES VANTAUX EN MOUVEMENT AINSI QUE LES ZONES CORRESPONDANTES DE PASSAGE OU DE MANŒUVRE • APPLIQUER UNE ÉTIQUETTE PERMANENTE INDICANT LA POSITION DU DISPOSITIF DE DÉBRAYAGE • AVANT DE LIVRER L'INSTALLATION À L'UTILISATEUR, EN CONTRÔLER LA CONFORMITÉ À LA NORME EN 12453 (ESSAIS D'IMPACT), S'ASSURER QUE L'AUTOMATISME A BIEN ÉTÉ RÉGLÉ COMME IL FAUT ET QUE LES DISPOSITIFS DE SÉCURITÉ, DE PROTECTION ET DE DÉBLOCAGE MANUEL FONCTIONNENT CORRECTEMENT • LES SYMBOLES D'AVERTISSEMENT (EX. : PLAQUETTE PORTAIL) DOIVENT ÊTRE APPLIQUÉS DANS DES ENDROITS SPÉCIFIQUES ET BIEN EN VUE.

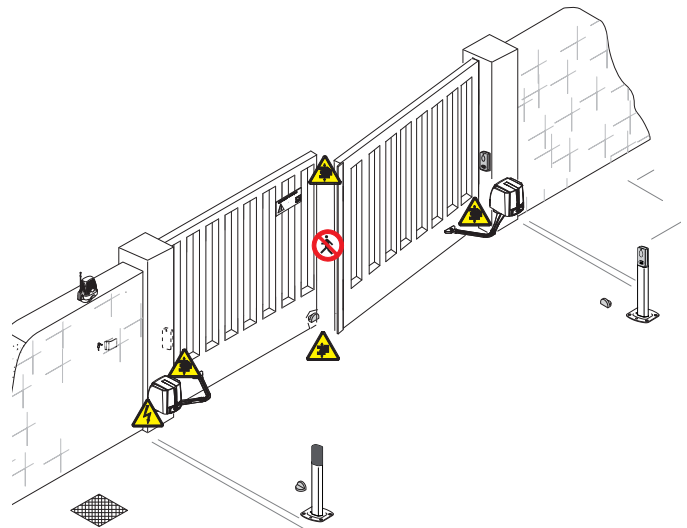
INSTRUCTIONS ET RECOMMANDATIONS PARTICULIÈRES POUR LES UTILISATEURS

• DÉGAGER ET NETTOYER LES ZONES D'ACTIONNEMENT DU PORTAIL. S'ASSURER DE L'ABSENCE DE TOUTE VÉGÉTATION DANS LE RAYON D'ACTION DES PHOTOCÉLULES ET DE TOUT OBSTACLE DANS CELUI DE L'AUTOMATISME • NE PAS PERMETTRE AUX ENFANTS DE JOUER AVEC LES DISPOSITIFS DE COMMANDE FIXES OU DE STATIONNER DANS LA ZONE DE MANŒUVRE DU PORTAIL. CONSERVER HORS DE LEUR PORTÉE LES DISPOSITIFS DE COMMANDE À DISTANCE (ÉMETTEURS), OU TOUT AUTRE DISPOSITIF DE COMMANDE, AFIN D'ÉVITER L'ACTIONNEMENT INVOLONTAIRE DE L'AUTOMATISME. • L'APPAREIL PEUT ÊTRE UTILISÉ PAR DES ENFANTS ÂGÉS D'AU MOINS 8 ANS ET PAR DES PERSONNES AUX CAPACITÉS PHYSIQUES, SENSORIELLES OU MENTALES RÉDUITES, OU PAR DES PERSONNES DOTÉES D'UNE EXPÉRIENCE ET D'UNE CONNAISSANCE INSUFFISANTES, À CONDITIONS QU'ELLES SOIENT SURVEILLÉES OU QU'ELLES AIENT REÇU DES INSTRUCTIONS SUR L'UTILISATION EN TOUTE SÉCURITÉ DE L'APPAREIL ET SUR LA COMPRÉHENSION DES DANGERS Y ÉTANT LIÉS. LES ENFANTS NE DOIVENT PAS JOUER AVEC L'APPAREIL. LE NETTOYAGE ET L'ENTRETIEN QUE DOIT EFFECTUER L'UTILISATEUR NE DOIVENT PAS ÊTRE CONFÉÉS À DES ENFANTS LAISSÉS SANS SURVEILLANCE • CONTRÔLER SOUVENT L'INSTALLATION AFIN DE S'ASSURER

DE L'ABSENCE D'ANOMALIES ET DE SIGNES D'USURE OU DE DOMMAGES SUR LES STRUCTURES MOBILES, LES COMPOSANTS DE L'AUTOMATISME, TOUS LES POINTS ET DISPOSITIFS DE FIXATION, LES CÂBLES ET LES CONNEXIONS ACCESSIBLES. LES POINTS D'ARTICULATION (CHARNIÈRES) ET DE FROTTEMENT (GLISSIÈRES) DOIVENT TOUJOURS ÊTRE LUBRIFIÉS ET PROPRES • CONTRÔLER LE BON FONCTIONNEMENT DES PHOTOCÉLULES ET DES BORDS SENSIBLES TOUTS LES SIX MOIS. POUR S'ASSURER DU BON FONCTIONNEMENT DES PHOTOCÉLULES, Y PASSER DEVANT UN OBJET DURANT LA FERMETURE ; SI L'AUTOMATISME INVERSE LE SENS DE LA MARCHÉ OU QU'IL SE BLOQUE, LES PHOTOCÉLULES FONCTIONNENT CORRECTEMENT. IL S'AGIT DE L'UNIQUE OPÉRATION D'ENTRETIEN À EFFECTUER AVEC L'AUTOMATISME SOUS TENSION. ASSURER UN NETTOYAGE CONSTANT DES VERRÉS DES PHOTOCÉLULES (UTILISER UN CHIFFON LÉGÈREMENT HUMIDIFIÉ D'EAU ; NE PAS UTILISER DE SOLVANTS NI D'AUTRES PRODUITS CHIMIQUES QUI POURRAIENT ENDOMMAGER LES DISPOSITIFS) • EN CAS DE RÉPARATIONS OU DE MODIFICATIONS NÉCESSAIRES DES RÉGLAGES DE L'INSTALLATION, DÉBLOQUER L'AUTOMATISME ET NE L'UTILISER QU'APRÈS LE RÉTABLISSEMENT DES CONDITIONS DE SÉCURITÉ • COUPER LE COURANT ÉLECTRIQUE AVANT DE DÉBLOQUER L'AUTOMATISME POUR DES OUVERTURES MANUELLES ET AVANT TOUTE AUTRE OPÉRATION AFIN D'ÉVITER LES SITUATIONS DE DANGER POTENTIELLES. CONSULTER LES INSTRUCTIONS • SI LE CÂBLE D'ALIMENTATION EST ENDOMMAGÉ, SON REMPLACEMENT DOIT ÊTRE EFFECTUÉ PAR LE FABRICANT, OU PAR SON SERVICE D'ASSISTANCE TECHNIQUE, OU PAR UNE PERSONNE AYANT SON MÊME NIVEAU DE QUALIFICATION AFIN DE PRÉVENIR TOUT RISQUE • IL EST INTERDIT À L'UTILISATEUR D'EXÉCUTER DES OPÉRATIONS QUI NE LUI AURAIENT PAS ÉTÉ EXPRESSÉMENT DEMANDÉES ET QUI NE SERAIENT PAS INDICUÉES DANS LES MANUELS. POUR LES RÉPARATIONS, LES MODIFICATIONS DES RÉGLAGES ET POUR LES ENTRETIENS CURATIFS, S'ADRESSER À L'ASSISTANCE TECHNIQUE • NOTER L'EXÉCUTION DES CONTRÔLES SUR LE REGISTRE DES ENTRETIENS PÉRIODIQUES.

INSTRUCTIONS ET RECOMMANDATIONS PARTICULIÈRES POUR TOUS

• ÉVITER D'INTERVENIR À PROXIMITÉ DES CHARNIÈRES OU DES ORGANES MÉCANIQUES EN MOUVEMENT • NE PAS PÉNÉTRER DANS LE RAYON D'ACTION DE L'AUTOMATISME LORSQUE CE DERNIER EST EN MOUVEMENT • NE PAS S'OPPOSER AU MOUVEMENT DE L'AUTOMATISME AFIN D'ÉVITER TOUTE SITUATION DANGEREUSE • FAIRE TOUJOURS TRÈS ATTENTION AUX POINTS DANGEREUX QUI DEVONT ÊTRE SIGNALÉS PAR DES PICTOGRAMMES ET/OU DES BANDES JAUNES ET NOIRES SPÉCIFIQUES • DURANT L'UTILISATION D'UN SÉLECTEUR OU D'UNE COMMANDE EN MODALITÉ « ACTION MAINTENUE », TOUJOURS S'ASSURER DE L'ABSENCE DE TOUTE PERSONNE DANS LE RAYON D'ACTION DES PARTIES EN MOUVEMENT JUSQU'AU RELÂCHEMENT DE LA COMMANDE • L'ACTIONNEMENT DU PORTAIL PEUT AVOIR LIEU À TOUT MOMENT ET SANS PRÉAVIS • TOUJOURS COUPER LE COURANT ÉLECTRIQUE DURANT LES OPÉRATIONS DE NETTOYAGE OU D'ENTRETIEN.



Danger d'écrasement des pieds



Danger d'écrasement des mains






Danger parties sous tension



Passage interdit durant la manœuvre

LÉGENDE

-  Ce symbole indique des parties à lire attentivement.
-  Ce symbole indique des parties concernant la sécurité.
-  Ce symbole indique ce qui doit être communiqué à l'utilisateur.

RÉFÉRENCES NORMATIVES

Came S.p.A. est une société certifiée pour les systèmes de gestion de la qualité ISO 9001 et de gestion environnementale ISO 14001. Le produit en question est conforme aux normes en vigueur citées dans la déclaration de conformité.

DESCRIPTION

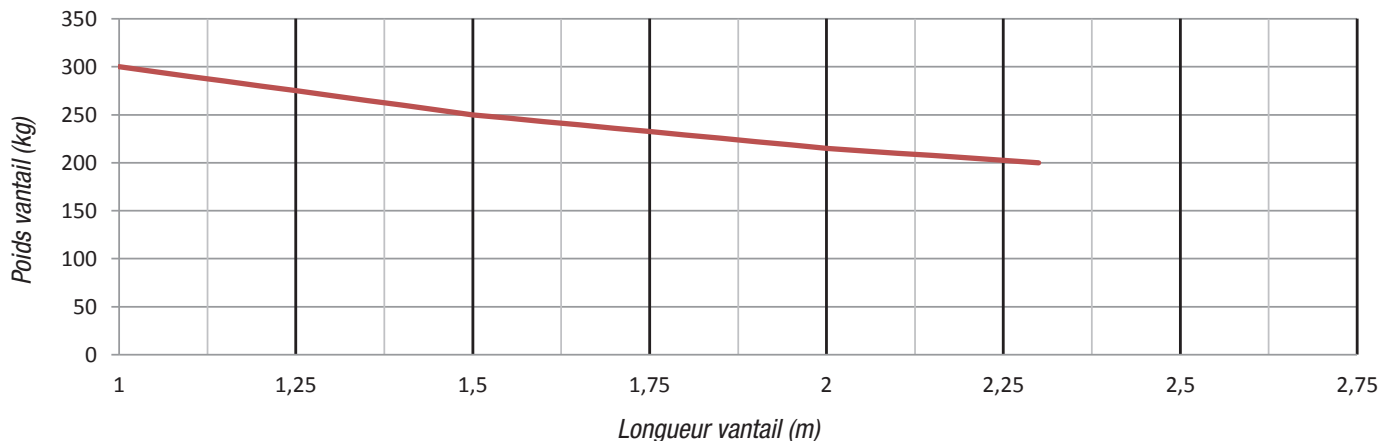
Automatisme irréversible avec carte électronique et bras de transmission articulé pour portails battants jusqu'à 2,3 m par vantail.

Utilisation prévue

L'automatisme a été conçu pour motoriser des portails battants à usage résidentiel ou collectif.

 Toute installation et toute utilisation autres que celles qui sont indiquées dans ce manuel sont interdites.

Limites d'utilisation



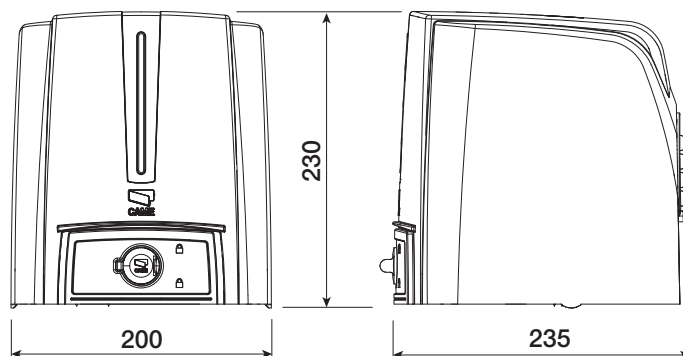
 Il convient toujours d'appliquer une serrure de verrouillage électrique sur les portails battants afin d'assurer une fermeture fiable.

Données techniques

Type	FA70230CB
Degré de protection (IP)	54
Alimentation (V - 50/60 Hz)	230 AC
Alimentation moteur (V - 50/60 Hz)	230 AC
Consommation en mode veille (W)	5,5
Puissance (W)	160
Couple (Nm)	180 max.
Temps d'ouverture à 90° (s)	18
Intermittence/Fonctionnement (%)	30
Température de fonctionnement (°C)	-20 à +55
Thermoprotection moteur (°C)	150
Classe d'isolation	I
Condensateur (µF)	10
Poids (Kg)	12,7

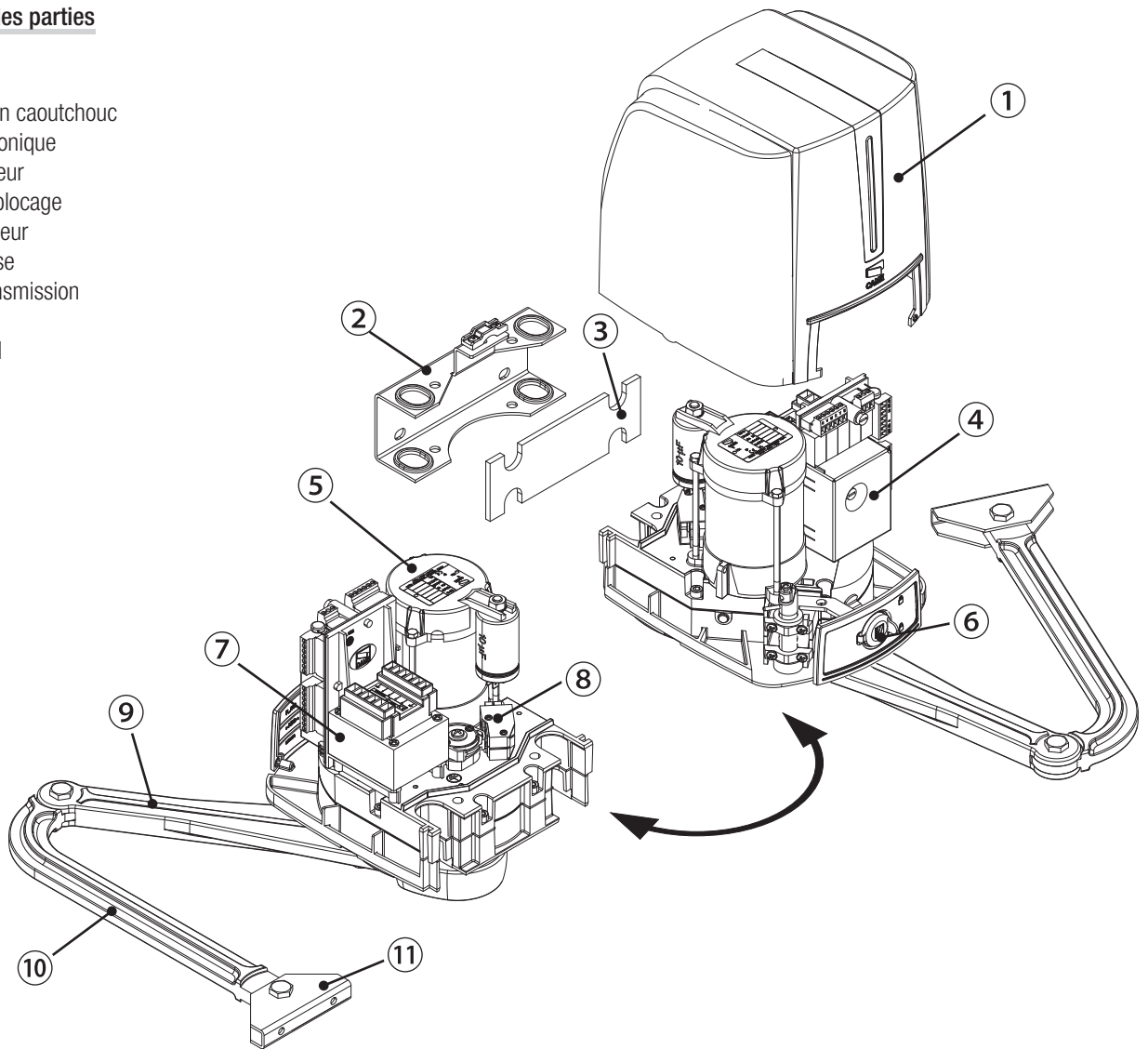
Dimensions

(mm)



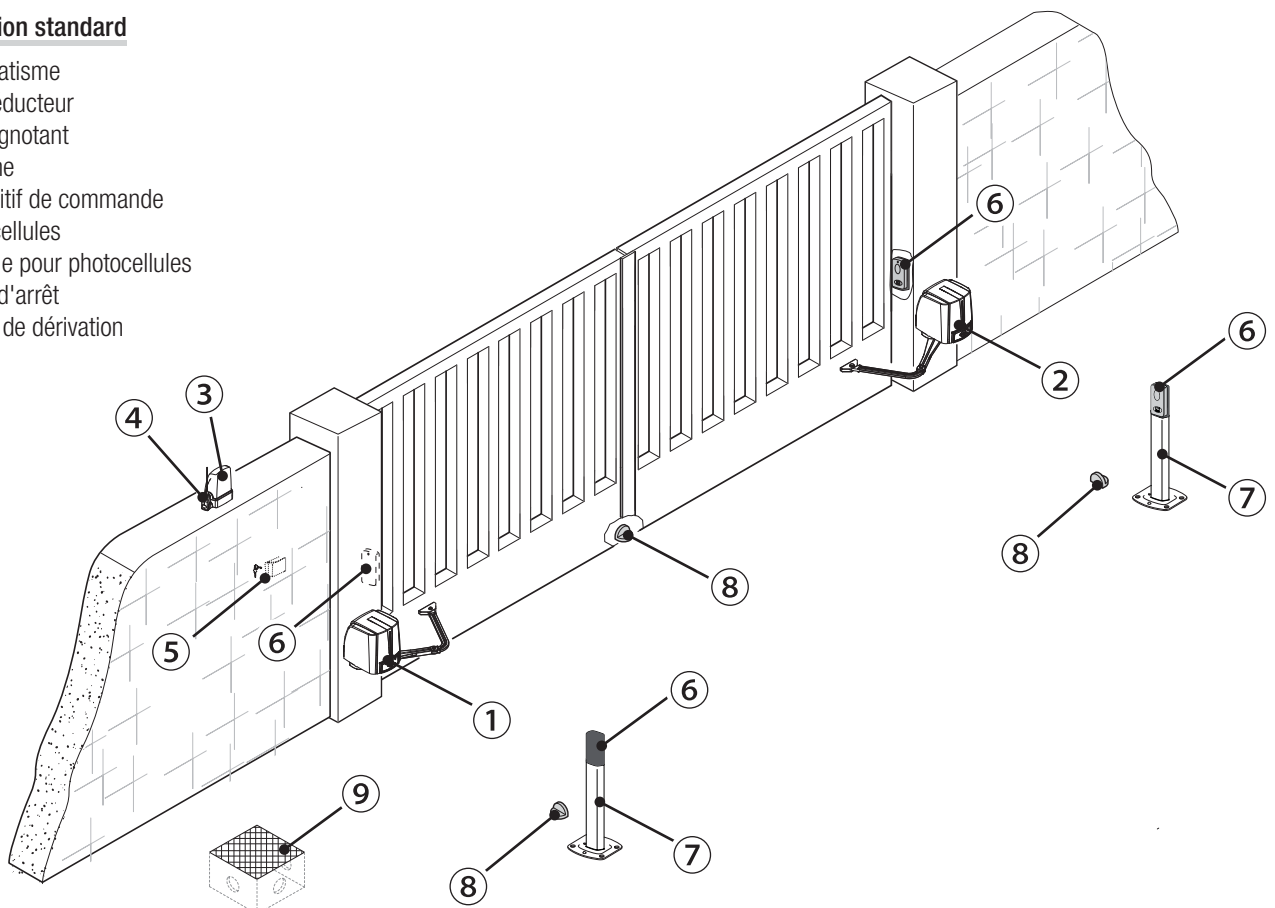
Description des parties

1. Couvercle
2. Étrier pilier
3. Entretoise en caoutchouc
4. Carte électronique
5. Motoréducteur
6. Volet de déblocage
7. Transformateur
8. Fin de course
9. Bras de transmission
10. Bras mené
11. Étrier portail

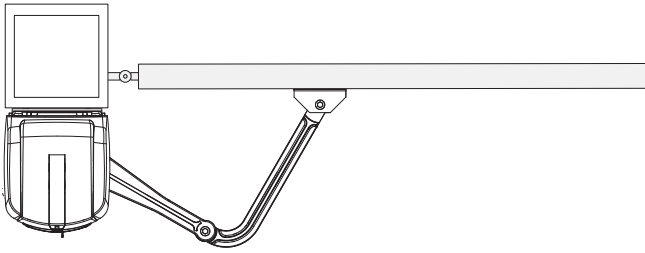


Installation standard

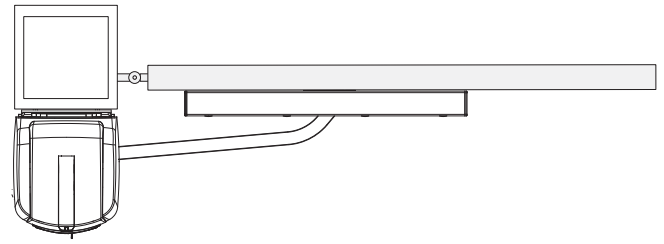
1. Automatisation (Automation)
2. Motoréducteur (Motor)
3. Feu clignotant (Flashing light)
4. Antenne (Antenna)
5. Dispositif de commande (Control device)
6. Photocellules (Photoeyes)
7. Colonne pour photocellules (Photoeye column)
8. Butée d'arrêt (End stop)
9. Boîtier de dérivation (Derivation box)



Exemples d'application



Application avec bras de transmission articulé (standard).



Application avec bras de transmission droit et rail de guidage (F7002).

INSTRUCTIONS GÉNÉRALES POUR L'INSTALLATION

⚠ L'installation doit être effectuée par du personnel qualifié et dans le plein respect des normes en vigueur.

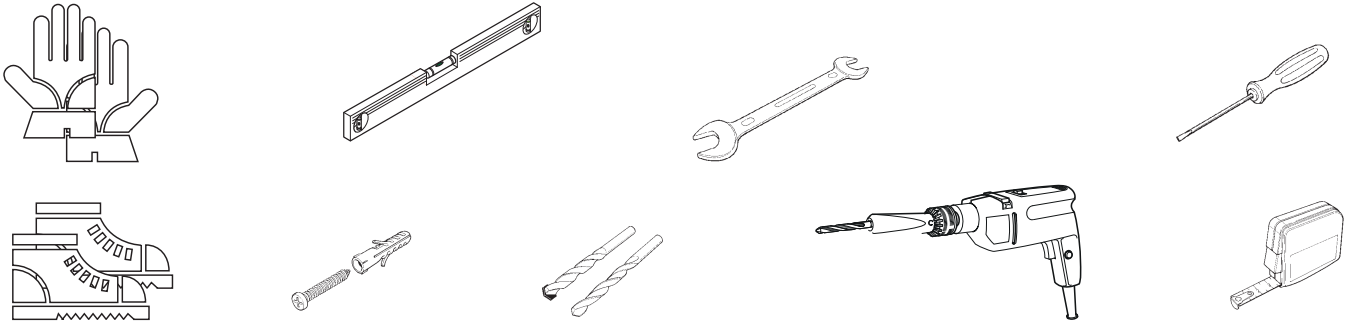
Contrôles préliminaires

⚠ Avant de procéder à l'installation, il faut :

- contrôler que la structure du portail est bien robuste, que les charnières sont efficaces et s'assurer de l'absence de tout frottement entre les parties fixes et les parties mobiles ;
- en cas de butées d'arrêt absentes ou non installables, utiliser les butées mécaniques fournies ;
- s'assurer que le point de fixation du motoréducteur est à l'abri de tout choc et que la surface de fixation est bien solide ;
- prévoir un dispositif de déconnexion omnipolaire spécifique, avec un espace de plus de 3 mm entre les contacts, pour le sectionnement de l'alimentation ;
- ⊕ s'assurer que les éventuelles connexions à l'intérieur du boîtier (réalisées pour la continuité du circuit de protection) sont bien dotées d'une isolation supplémentaire par rapport aux autres parties conductrices internes ;
- prévoir des tuyaux et des conduites pour le passage des câbles électriques afin de les protéger contre la détérioration mécanique.

Outils et matériel

S'assurer de disposer de tous les instruments et de tout le matériel nécessaire pour effectuer l'installation en toute sécurité et conformément aux normes en vigueur. La figure illustre quelques exemples d'outils utiles à l'installateur.



Types de câbles et épaisseurs minimum

Connexion	Type câble	Longueur câble 1 < 10 m	Longueur câble 10 < 20 m	Longueur câble 20 < 30 m
Alimentation armoire 230 VAC	H05VV-F	3G x 2,5 mm ²		
Alimentation moteur 230 VAC	FROR CEI 20-22 CEI EN 50267-2-1	3 x 1,5 mm ²	3 x 2,5 mm ²	3 x 4 mm ²
Feu clignotant		2 x 0,5 mm ²		
Émetteurs photocellules		2 x 0,5 mm ²		
Récepteurs photocellules		4 x 0,5 mm ²		
Dispositifs de commande et de sécurité		2 x 0,5 mm ²		
Antenne	RG58	max. 10 m		

📖 Si la longueur des câbles ne correspond pas aux valeurs indiquées dans le tableau, déterminer la section des câbles en fonction de l'absorption effective des dispositifs connectés et selon les prescriptions de la norme CEI EN 60204-1.

Pour les connexions prévoyant plusieurs charges sur la même ligne (séquentielles), les dimensions indiquées dans le tableau doivent être réévaluées en fonction des absorptions et des distances effectives. Pour les connexions de produits non indiqués dans ce manuel, considérer comme valable la documentation jointe à ces derniers.

INSTALLATION

⚠ Les illustrations suivantes ne sont que des exemples étant donné que l'espace pour la fixation du motoréducteur et des accessoires varie en fonction des encombrements. C'est donc l'installateur qui doit choisir la solution la plus indiquée.

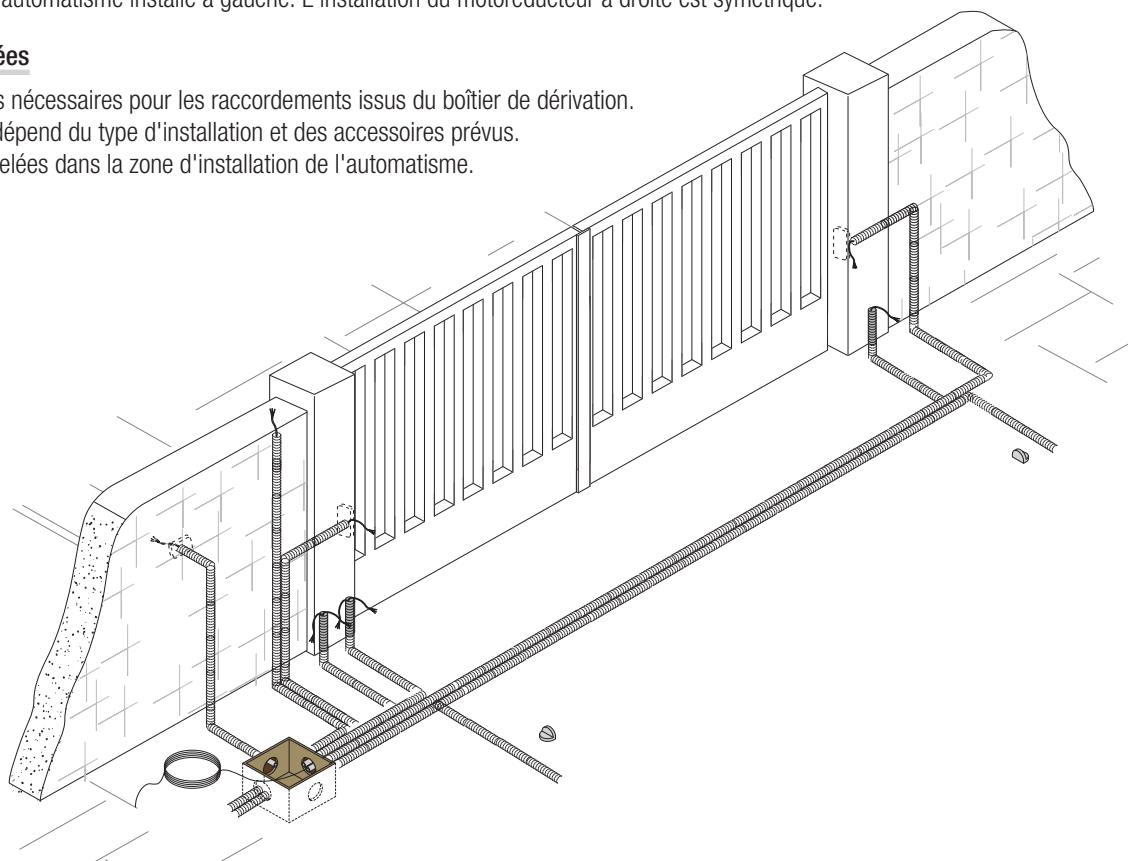
📖 Les dessins illustrent l'automatisme installé à gauche. L'installation du motoréducteur à droite est symétrique.

Pose des gaines annelées

Prévoir les gaines annelées nécessaires pour les raccordements issus du boîtier de dérivation.

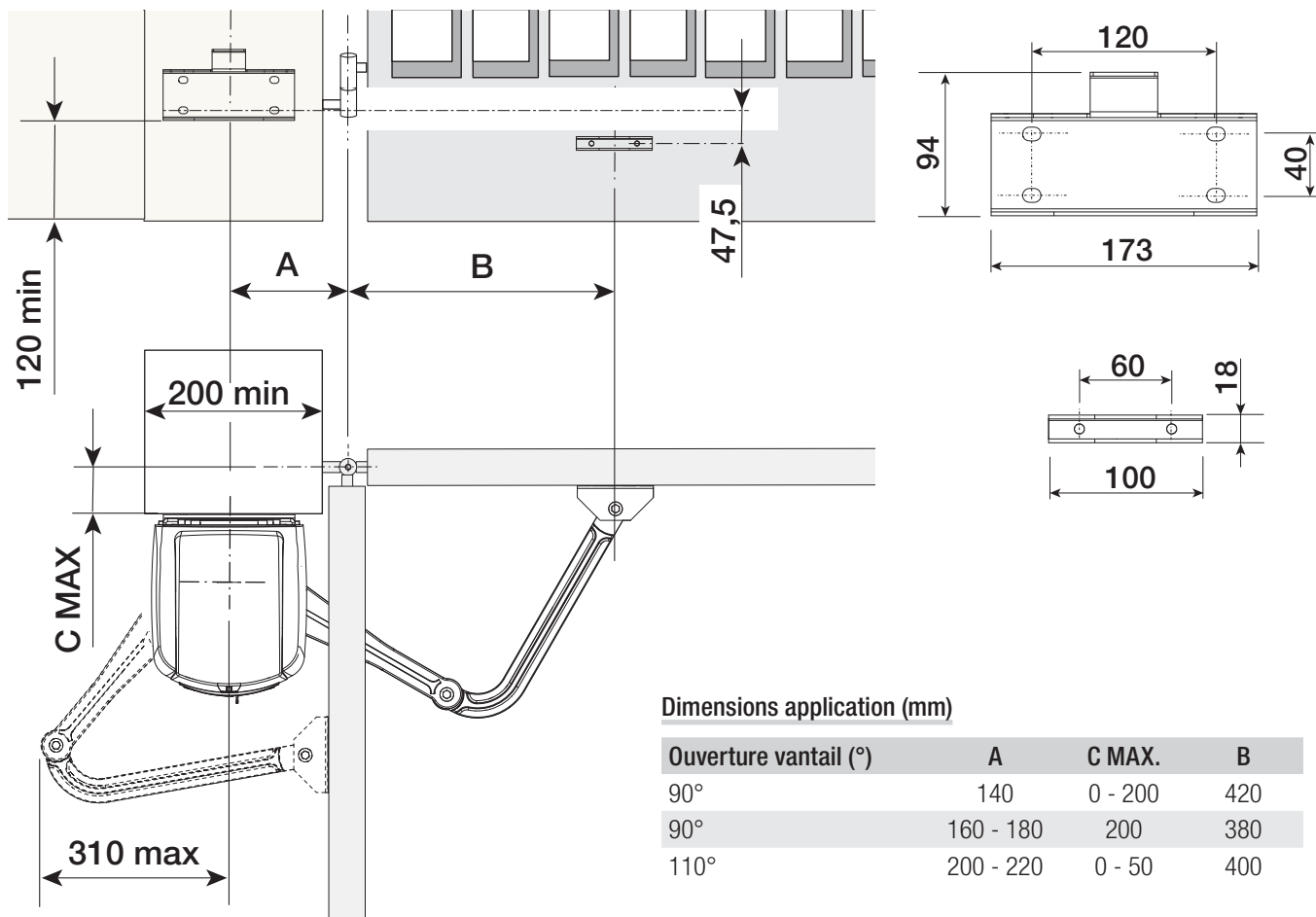
📖 Le nombre de gaines dépend du type d'installation et des accessoires prévus.

Il faut prévoir 2 gaines annelées dans la zone d'installation de l'automatisme.



Fixation des étriers

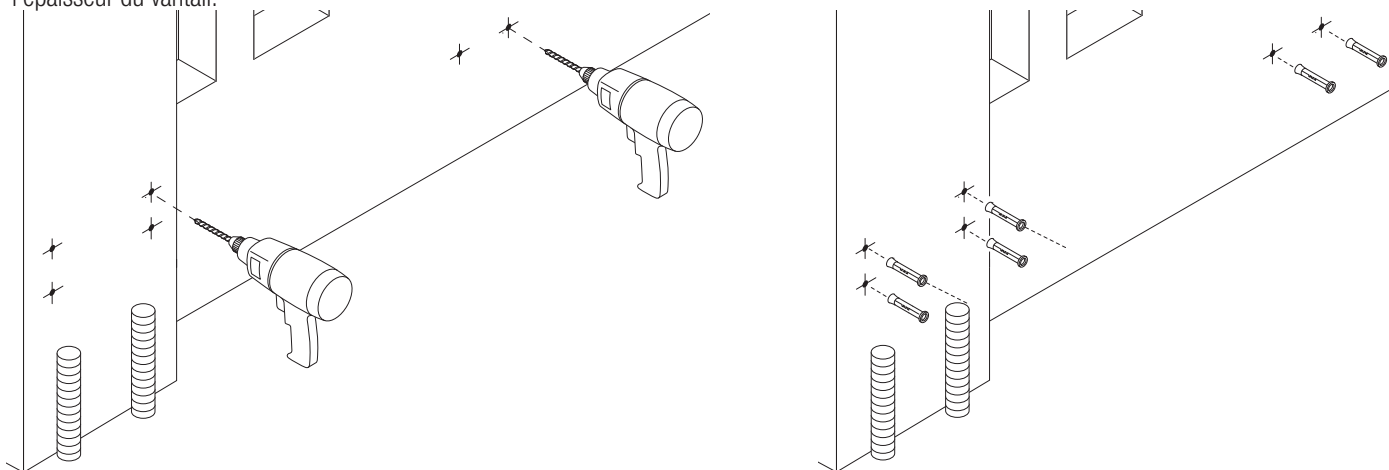
Identifier le point de fixation de l'étrier portail et établir celui de l'étrier pilier en respectant les dimensions indiquées sur le dessin et dans le tableau.



Noter les points de fixation de l'étrier pilier et de l'étrier portail. Les cotes d'entraxe des trous des étriers sont indiquées au paragraphe dimensions.

Percer les points de fixation, introduire les chevilles ou utiliser des éléments adéquats pour la fixation des étriers.

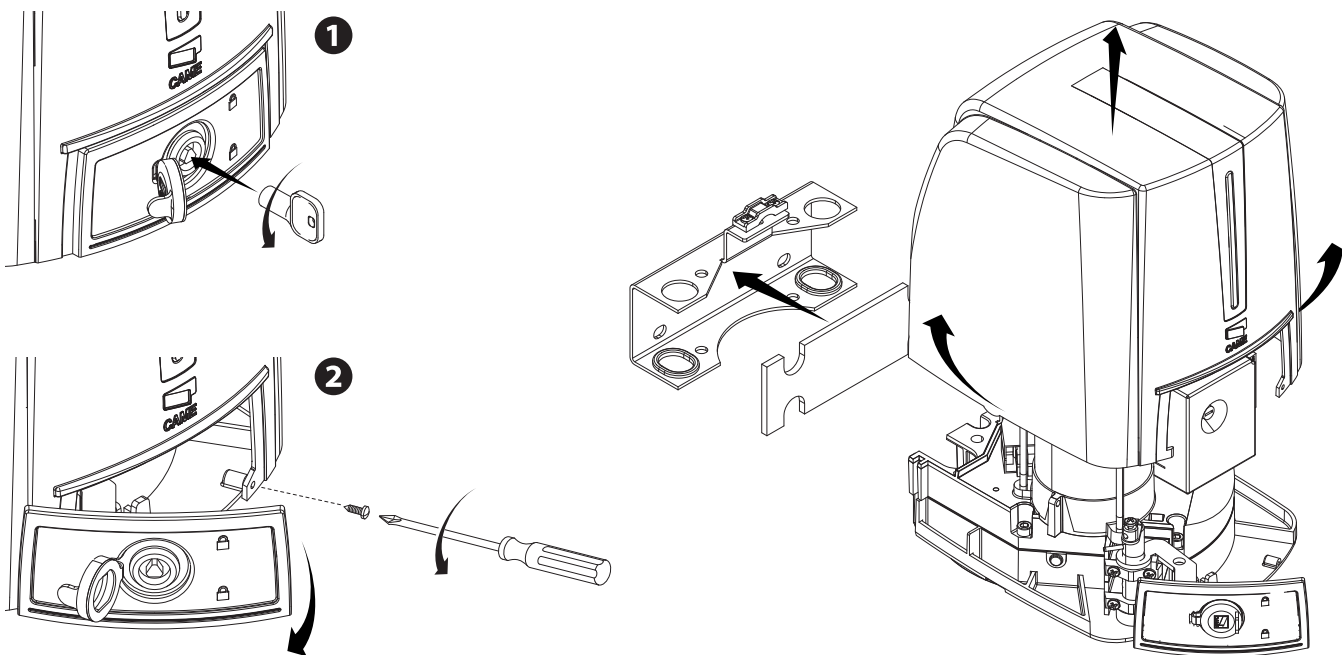
 Les illustrations ne sont fournies qu'à titre indicatif et c'est l'installateur qui doit choisir la solution la plus appropriée selon le type et l'épaisseur du vantail.



Avant d'installer l'automatisme, enlever le couvercle de la façon suivante : - Ouvrir le capuchon de protection du volet de déblocage, introduire le triangle dans la serrure et le tourner dans le sens anti-horaire (❶).

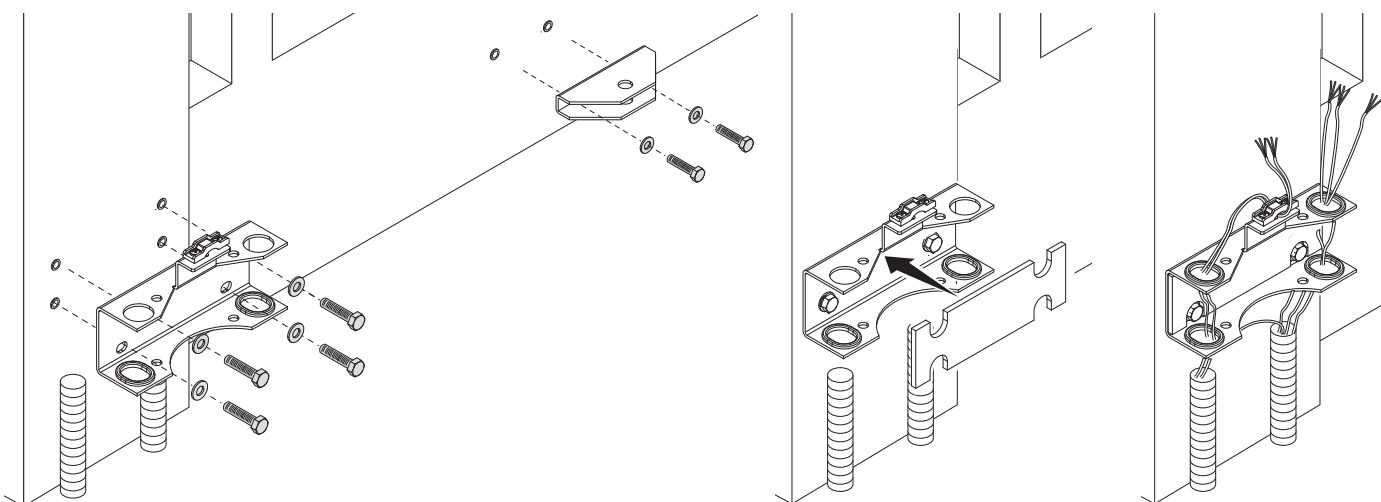
- Ouvrir le volet et dévisser la vis de fixation du couvercle au motoréducteur (❷).

- Soulever le couvercle en tirant légèrement sur les côtés et extraire l'étrier pilier du motoréducteur (❸).



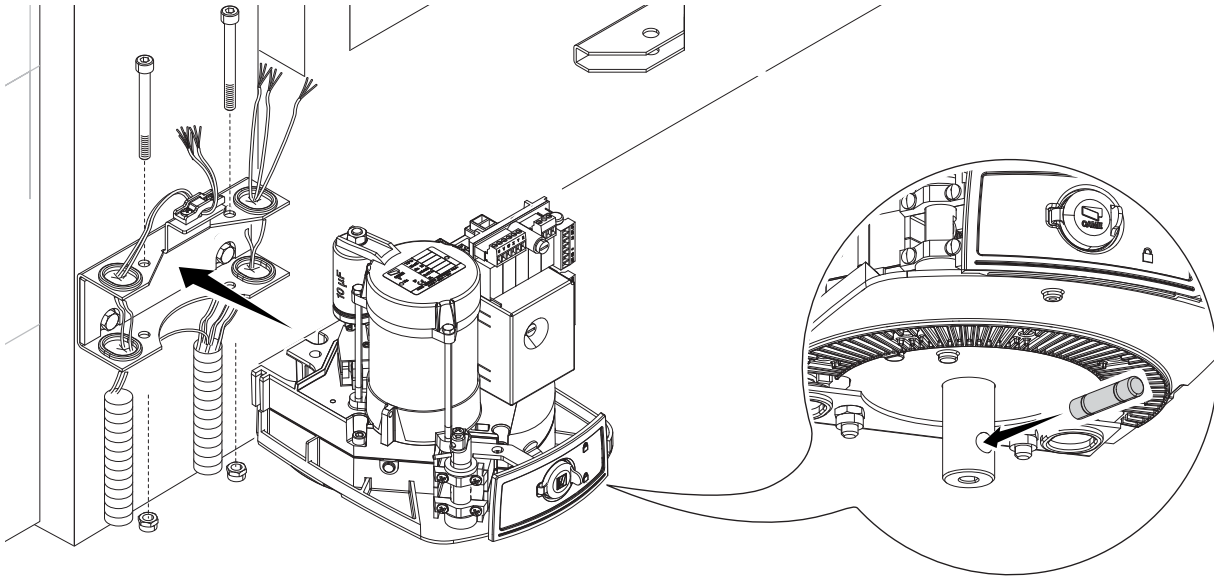
Fixer les étriers à l'aide de vis adéquates.

Introduire l'entretoise en caoutchouc dans l'étrier pilier. Préparer les câbles électriques nécessaires aux branchements en les faisant passer à travers les passe-câbles et en les fixant à l'étrier de fixation au pilier.

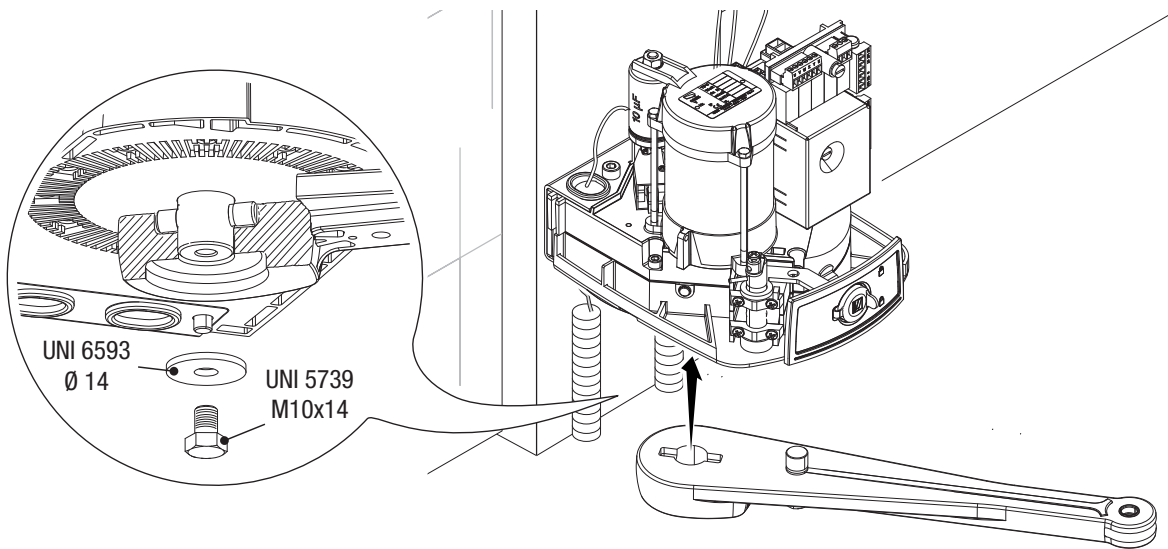


Fixation de l'automatisme

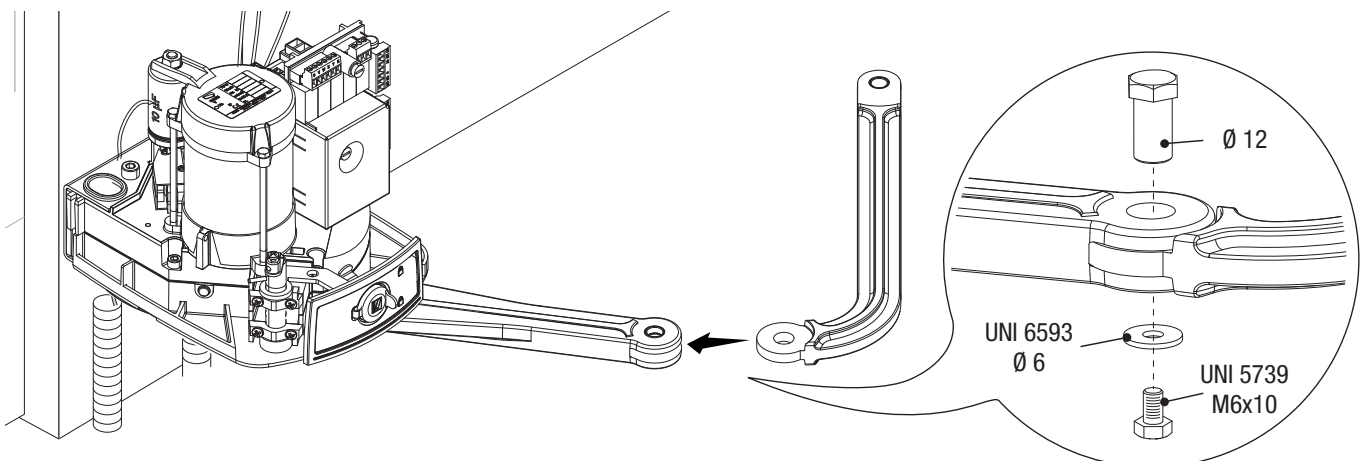
Introduire le motoréducteur dans l'étrier pilier et le fixer à l'aide des vis et des écrous.
Introduire la cheville dans le trou de l'arbre du motoréducteur.



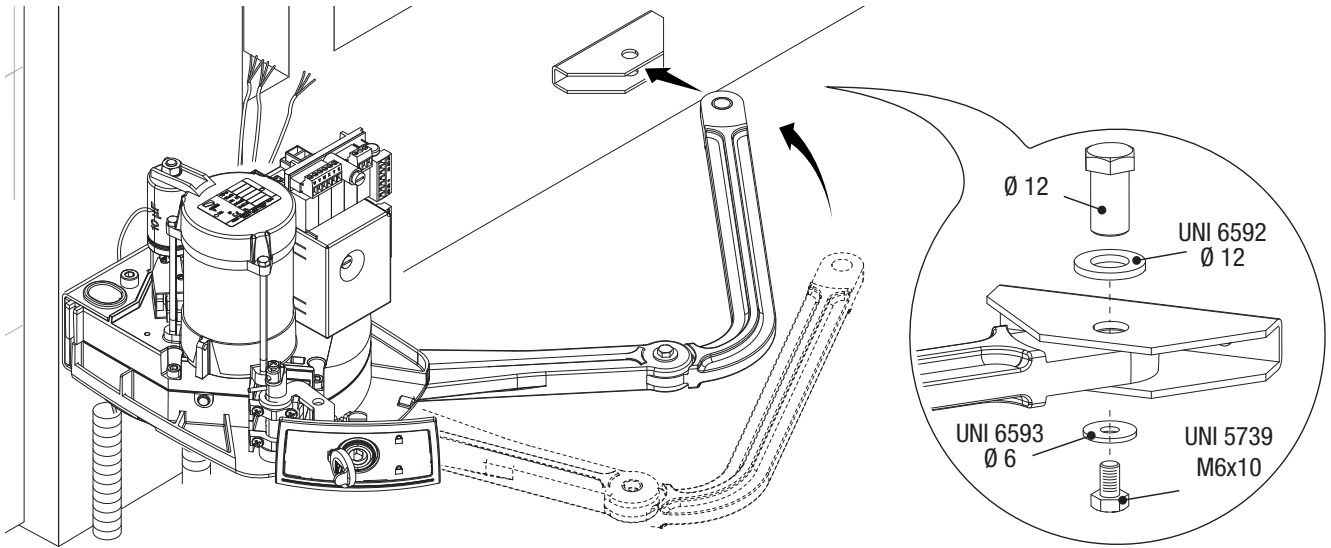
Fixer le bras de transmission à l'arbre à l'aide de la rondelle pour arbre lent et de la vis.



Fixer le bras courbé au bras de transmission à l'aide du goujon, de la vis et de la rondelle.



Débloquer le motoréducteur (voir DÉBLOCAGE DU MOTORÉDUCTEUR), fixer le bras courbé à l'étrier de fixation au portail comme indiqué sur le dessin.

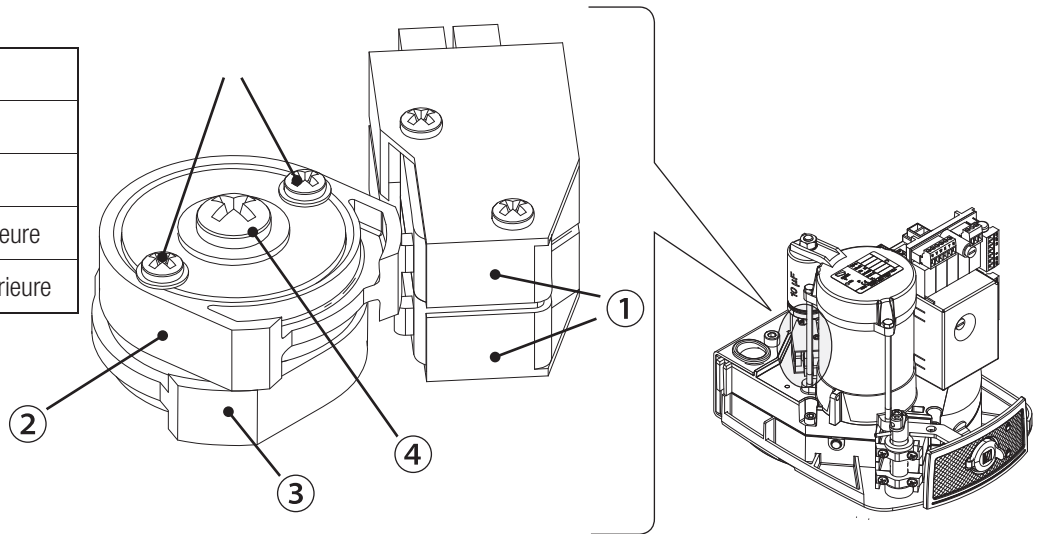


Détermination des points de fin de course

En présence de butées d'arrêt dans l'installation, aussi bien à l'ouverture qu'à la fermeture, il n'est pas nécessaire de régler les fins de course.

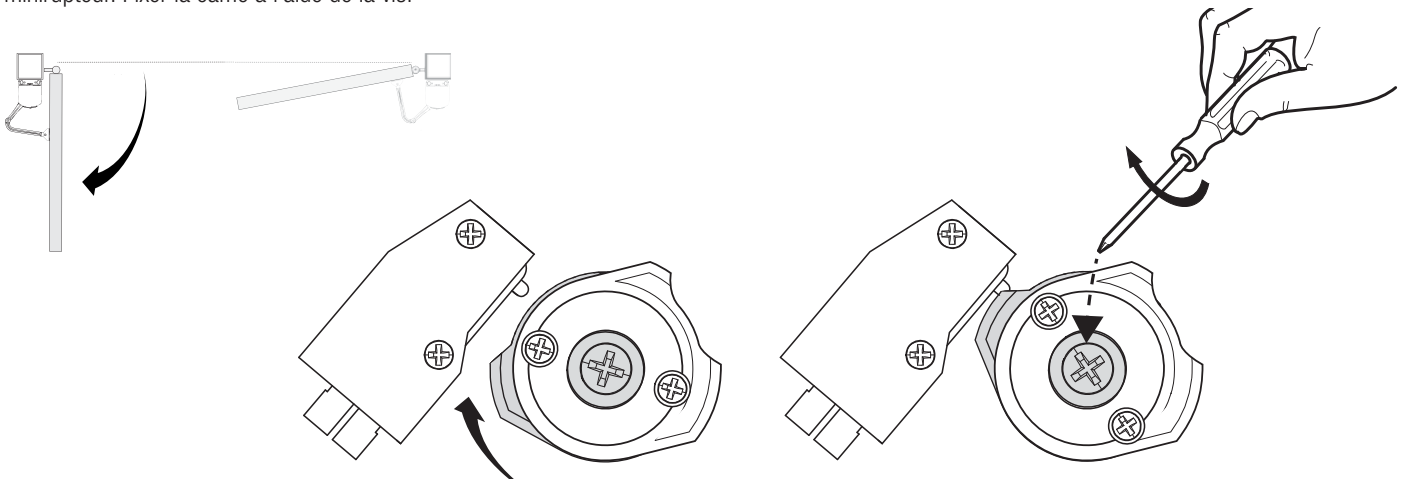
Dans le cas contraire, effectuer le réglage.

①	Minirupteurs
②	Came supérieure
③	Came inférieure
④	Vis de fixation de la came inférieure
⑤	Vis de fixation de la came supérieure

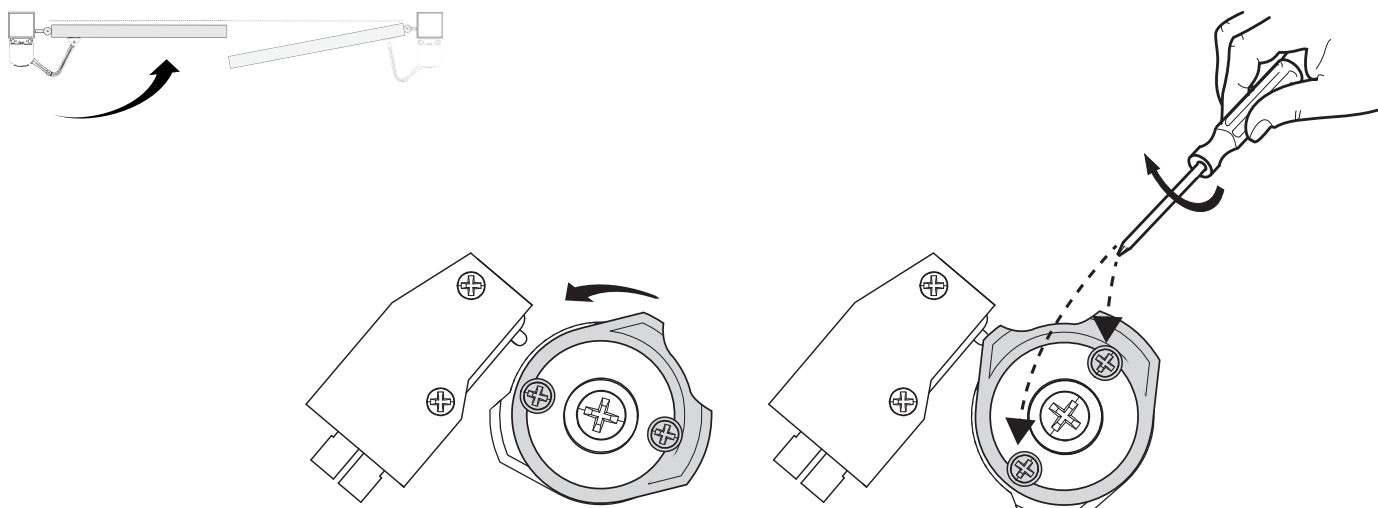


Automatisme installé à gauche.

Avec motoréducteur débloqué et vantail en ouverture (max. 110°), tourner la came inférieure dans le sens anti-horaire jusqu'à activation du minirupteur. Fixer la came à l'aide de la vis.

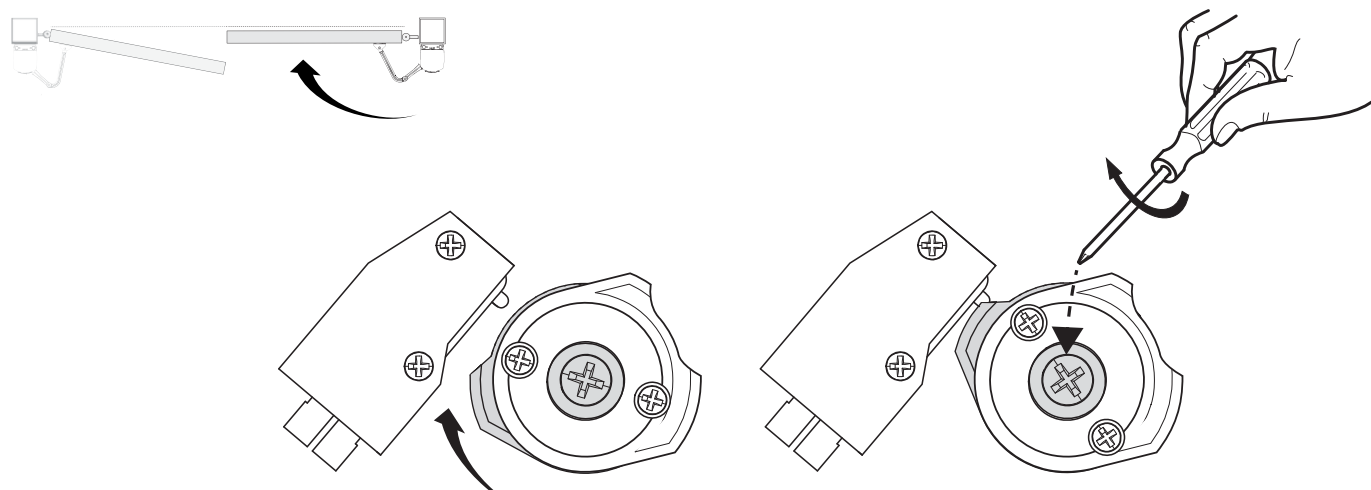


Amener le vantail en fermeture, tourner la came supérieure dans le sens anti-horaire jusqu'à activation du minirupteur. Fixer la came à l'aide des vis.

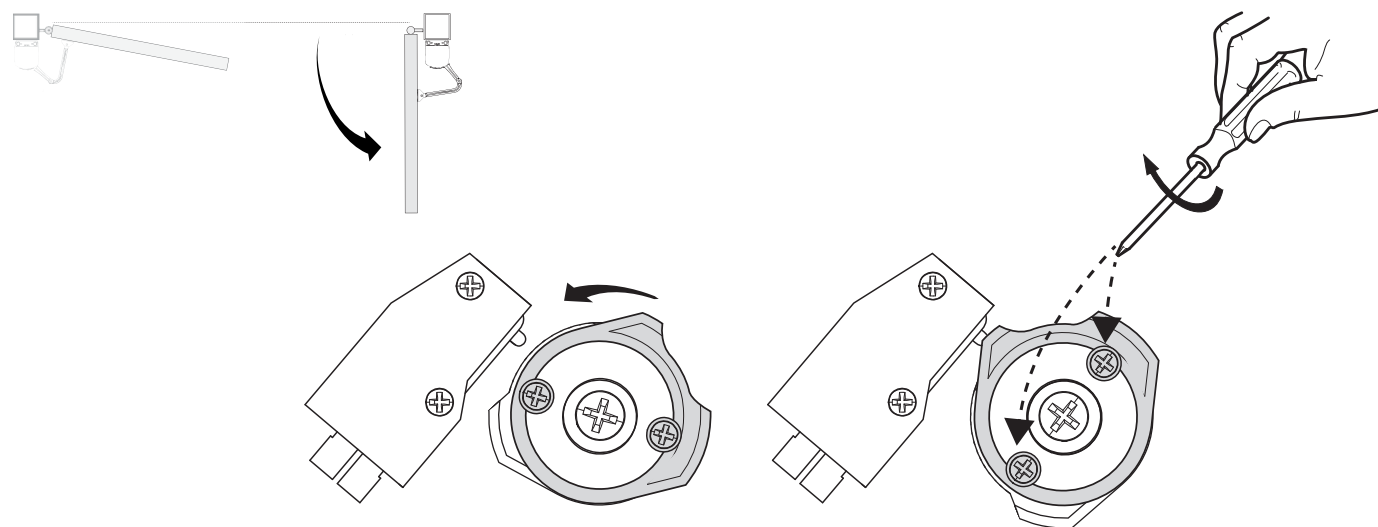


Automatisme installé à droite.

Avec motoréducteur débloqué et vantail en fermeture, tourner la came inférieure dans le sens horaire jusqu'à activation du minirupteur. Fixer la came à l'aide de la vis.



Amener le vantail en ouverture (max. 110°), tourner la came supérieure dans le sens horaire jusqu'à activation du minirupteur. Fixer la came à l'aide des vis.



BRANCHEMENTS ÉLECTRIQUES ET PROGRAMMATION

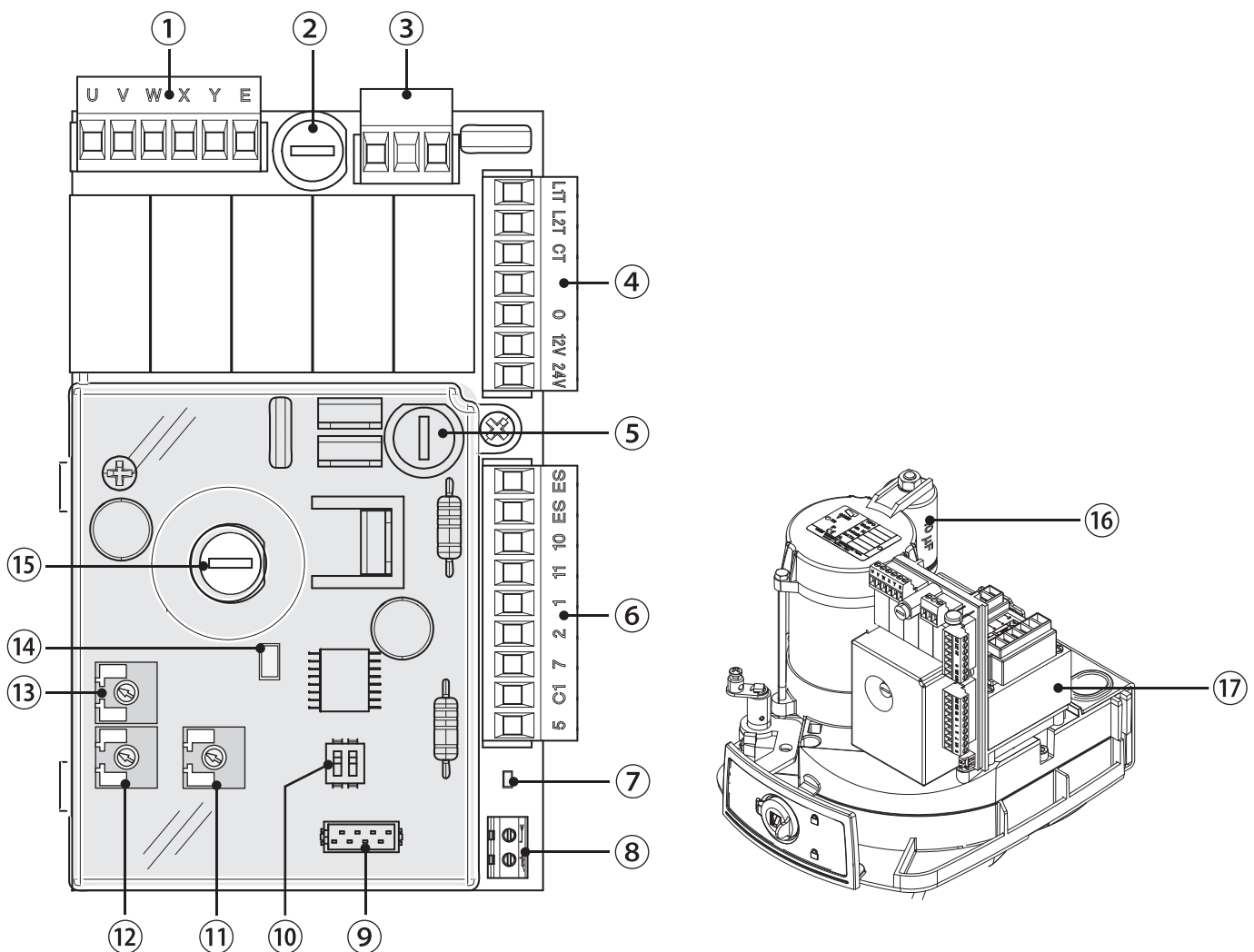
⚠ Attention ! Avant d'intervenir sur l'armoire de commande, mettre hors tension et déconnecter les éventuelles batteries.

Toutes les connexions sont protégées par des fusibles rapides.

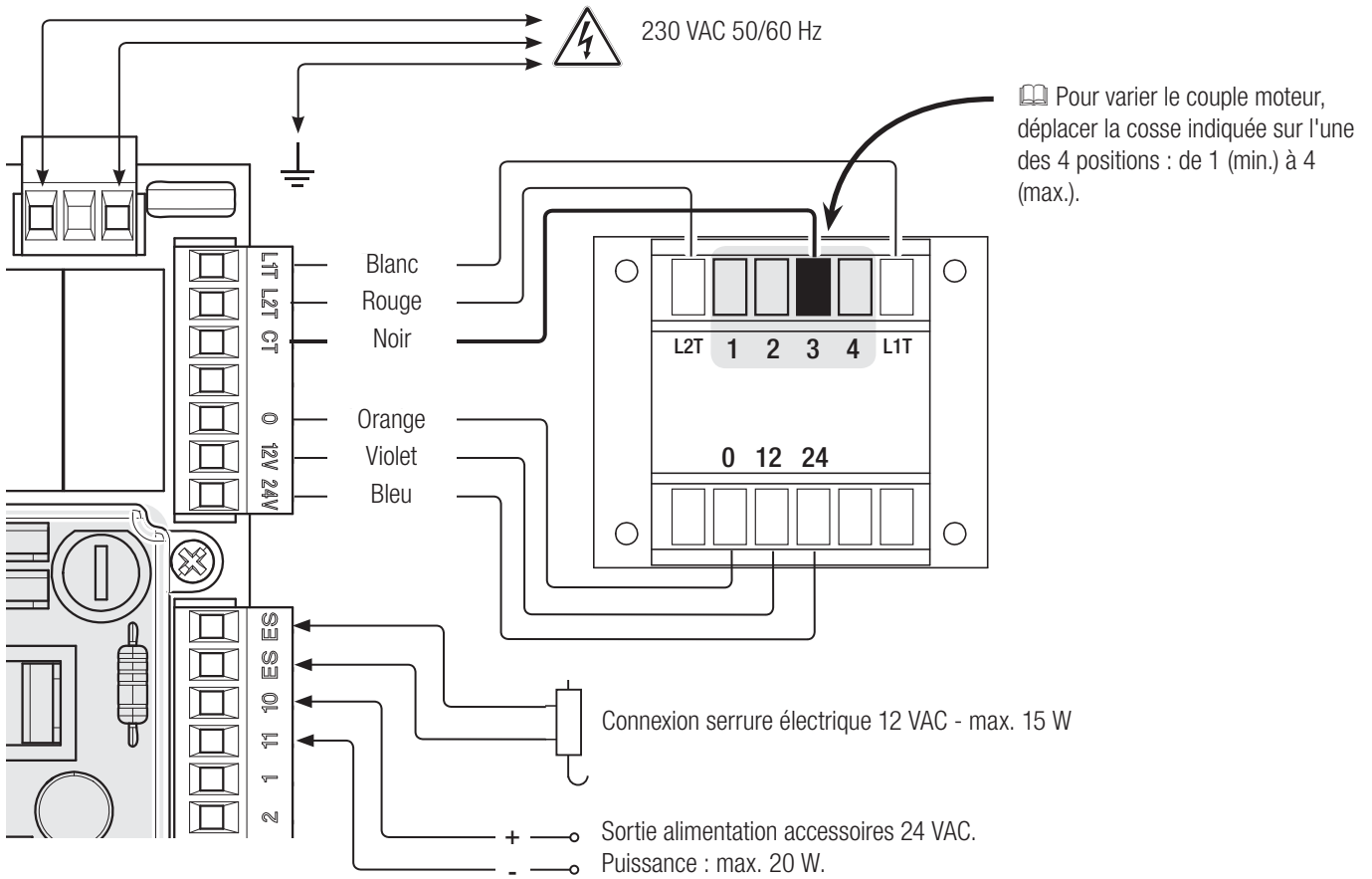
FUSIBLES	ZF1
LINE - Ligne	5 A-F
ACCESSORIES - Accessoires	3,15 A-F
CONTROL BOARD - Carte	315 mA-F

Description des parties

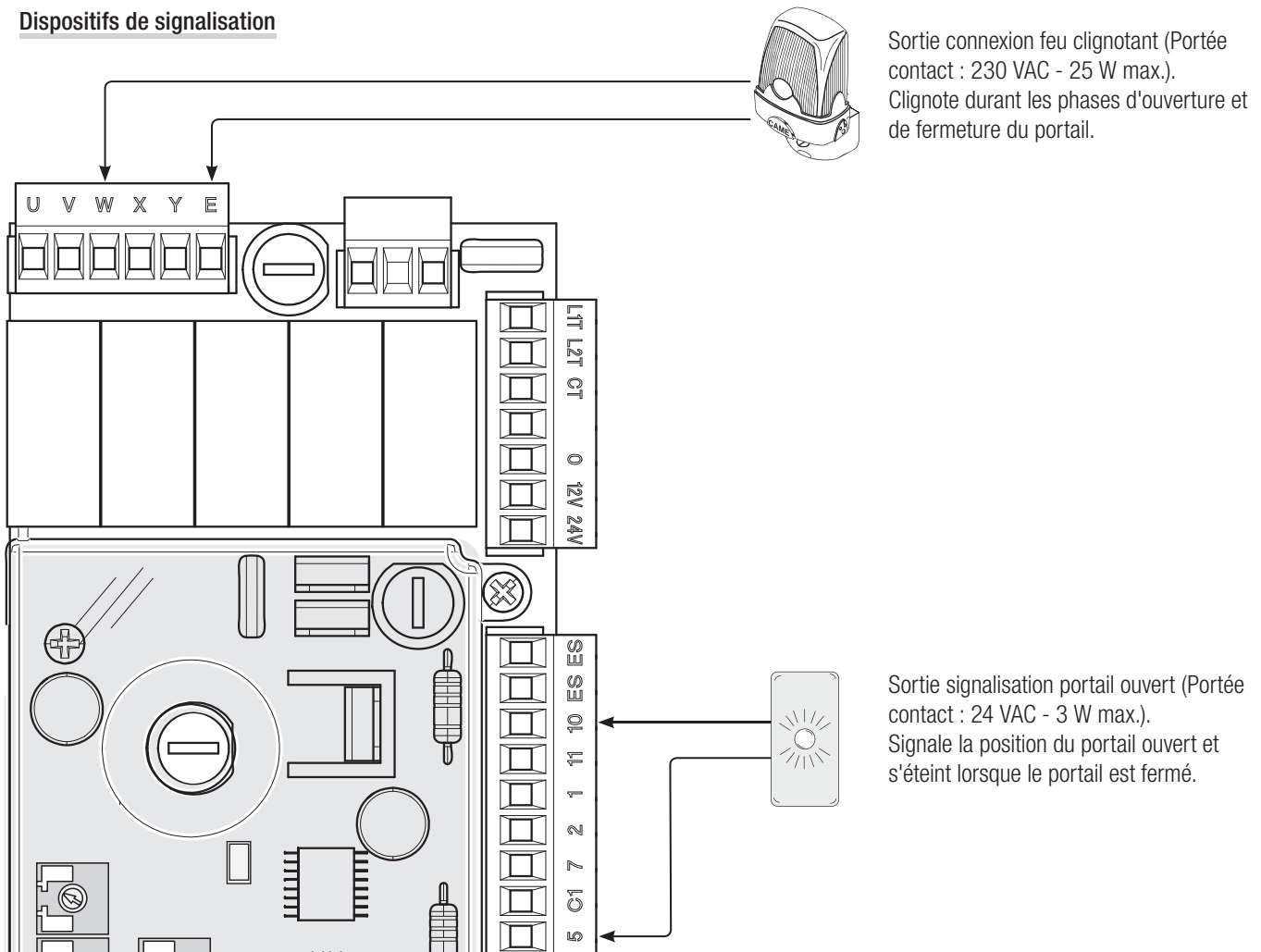
- | | |
|--|-----------------------------|
| 1. Bornier de connexion des motoréducteurs | 10. DIP |
| 2. Fusible de ligne | 11. Trimmer ACT |
| 3. Bornier d'alimentation | 12. Trimmer OP. TIME |
| 4. Bornier de connexion du transformateur | 13. Trimmer DELAY 2M |
| 5. Fusible carte | 14. Touche de programmation |
| 6. Bornier de connexion des dispositifs de commande et de sécurité | 15. Fusible accessoires |
| 7. Voyant de signalisation | 16. Condensateur |
| 8. Bornier de connexion de l'antenne | 17. Transformateur |
| 9. Connecteur carte AF | |



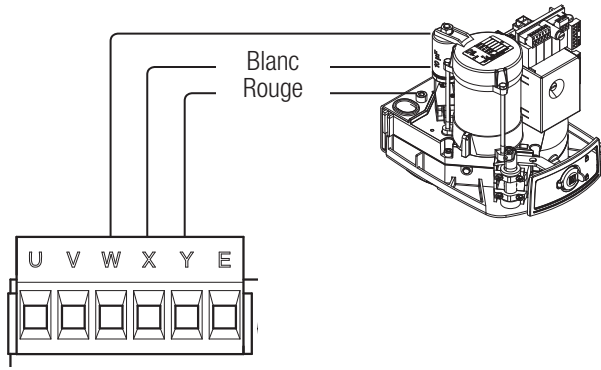
Alimentation



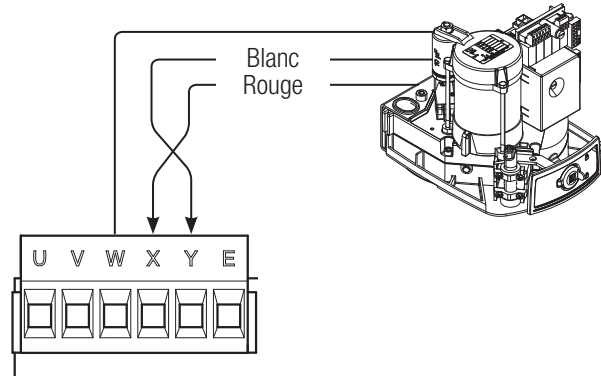
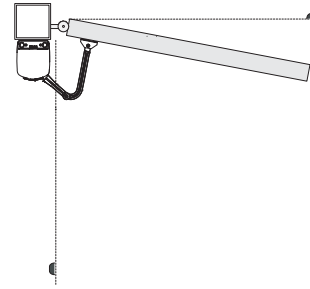
Dispositifs de signalisation



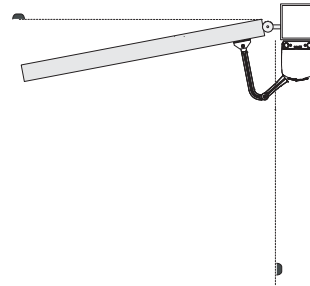
Connexion de l'automatisme



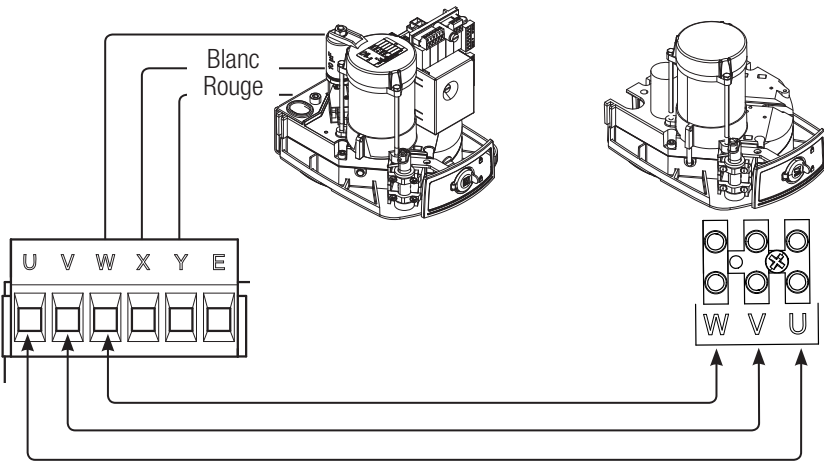
Branchements électriques :
automatisme installé à gauche (vue interne).
(Installation par défaut)



Branchements électriques :
automatisme installé à droite (vue interne).



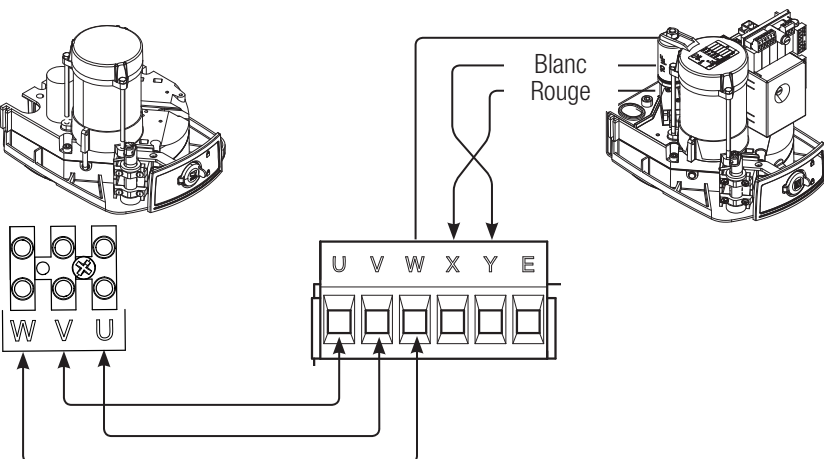
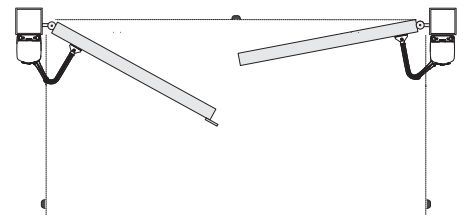
Connexion de l'automatisme et du motoréducteur



Branchements électriques :
automatisme installé à gauche et motoréducteur
installé à droite (vue interne) avec système d'auto-
matisme retardé durant la fermeture.
(Installation par défaut)

FA70230CB

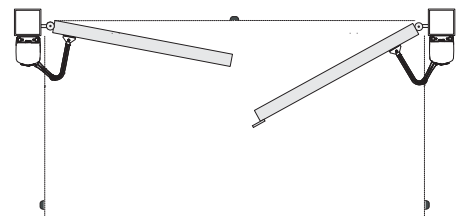
FA70230



Branchements électriques :
automatisme installé à droite et motoréducteur
installé à gauche (vue interne) avec système d'auto-
matisme retardé durant la fermeture.

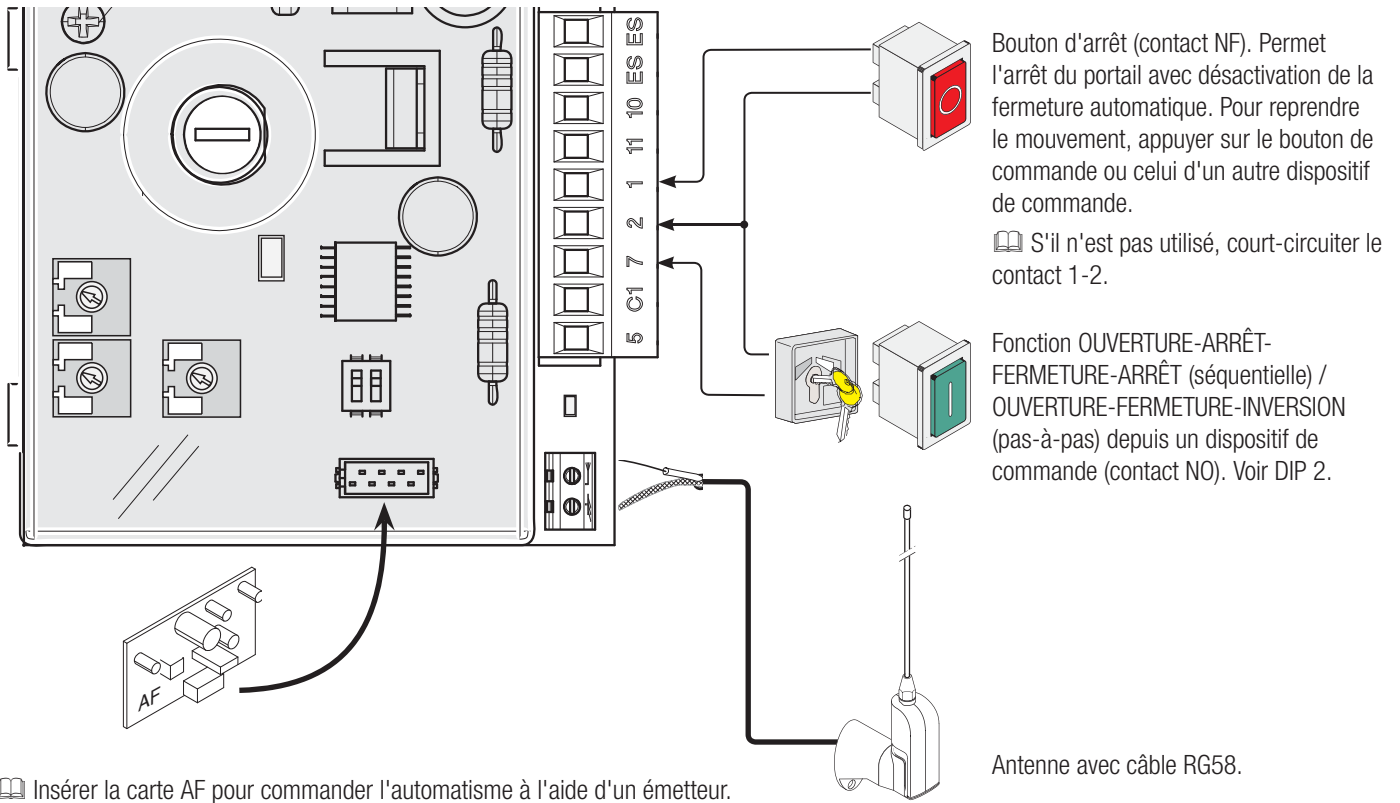
FA70230

FA70230CB



Dispositifs de commande

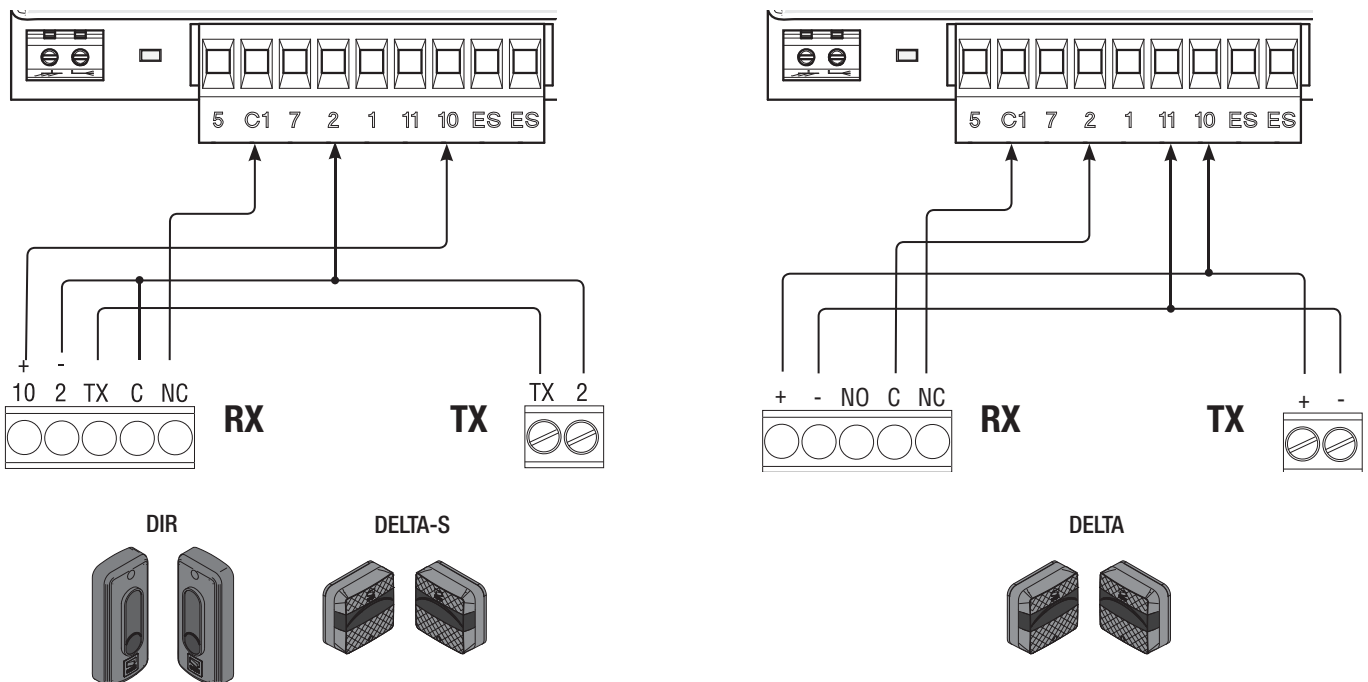
ATTENTION ! Avant l'insertion d'une carte enfichable (ex. : AF, R800) il est OBLIGATOIRE DE METTRE HORS TENSION et de déconnecter les éventuelles batteries.



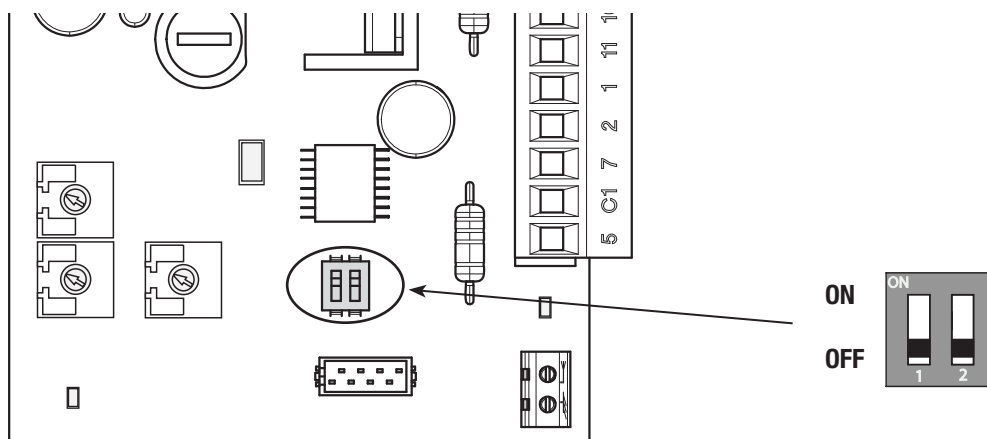
Dispositifs de sécurité

Configurer le contact C1 (NF), entrée pour dispositifs de sécurité type photocellules conformes aux normes EN 12978. Réouverture durant la fermeture. Durant la phase de fermeture des vantaux, l'ouverture du contact provoque l'inversion du mouvement jusqu'à l'ouverture totale.

📖 S'il n'est pas utilisé, court-circuiter le contact 2-C1.

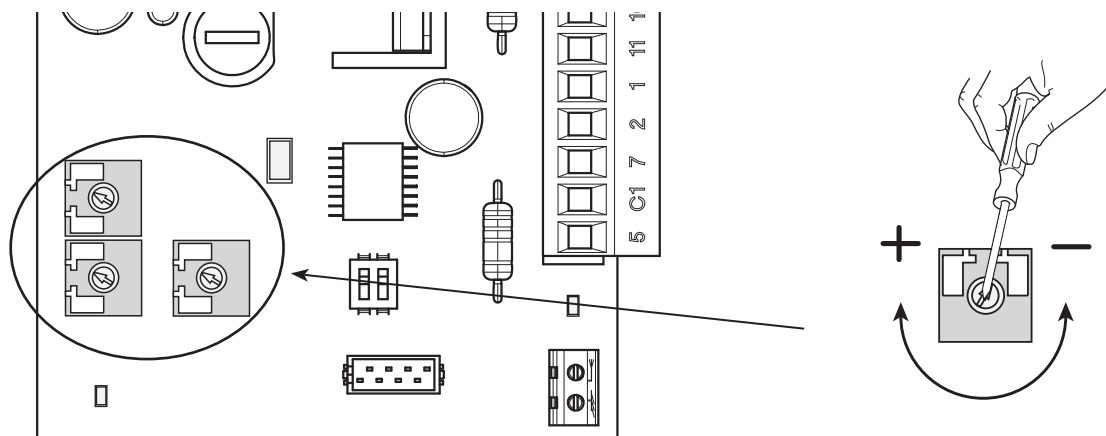


Programmation des fonctions



DIP	Description des fonctions
1 ON	FERMETURE AUTOMATIQUE (1 OFF - désactivée)
2 ON	OUVERTURE-FERMETURE-INVERSION depuis le bouton sur 2-7 et/ou depuis l'émetteur (avec carte AF activée)
2 OFF	OUVERTURE-FERMETURE-INVERSION depuis le bouton sur 2-7 et/ou depuis l'émetteur (avec carte AF activée)

Réglage des trimmers



Trimmers	Description des fonctions
A.C.T.	<p>Temps de fermeture automatique Permet de régler le délai d'attente du portail en position d'ouverture. Après écoulement de ce délai, une manœuvre de fermeture est automatiquement effectuée. Le temps peut être réglé entre 0 et 120 secondes.</p>
OP.TIME	<p>Temps fonctionnement Permet de régler le temps de fonctionnement des motoréducteurs, à l'ouverture comme à la fermeture. Ce temps peut être réglé entre 15 et 120 secondes. Un réglage au minimum active la fonction ACTION MAINTENUE. Le portail s'ouvre et se ferme lorsque le bouton 2-7 reste enfoncé.</p>
DELAY 2M	<p>Temps de retard M2 en phase de fermeture Après une commande de fermeture ou après une fermeture automatique, M2 part en retard par rapport à M1 selon un temps réglable entre 1 et 10 secondes.</p>

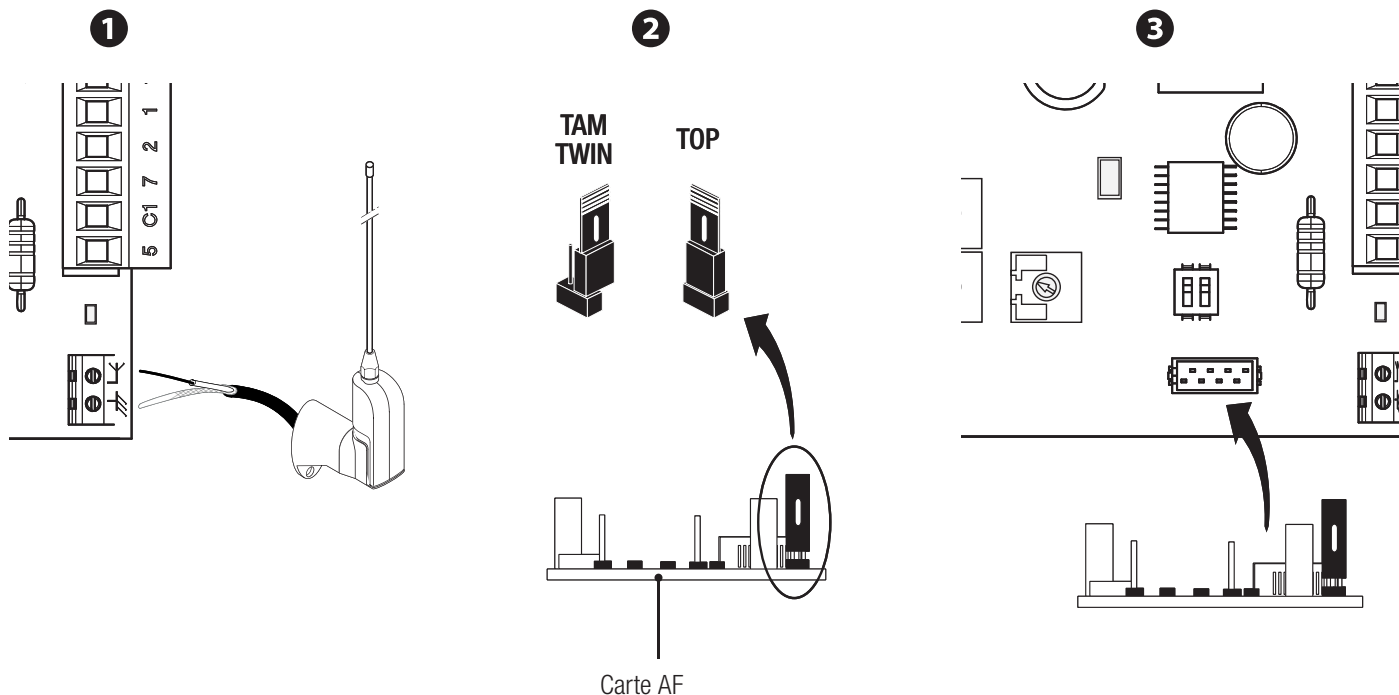
Activation de la commande radio

Connecter le câble RG58 de l'antenne aux bornes spécifiques ❶.

📖 Pour les émetteurs des séries TOP, TAM et TWIN, avec une fréquence de 433,92 MHz, positionner le cavalier de la carte AF comme indiqué sur la figure ❷.

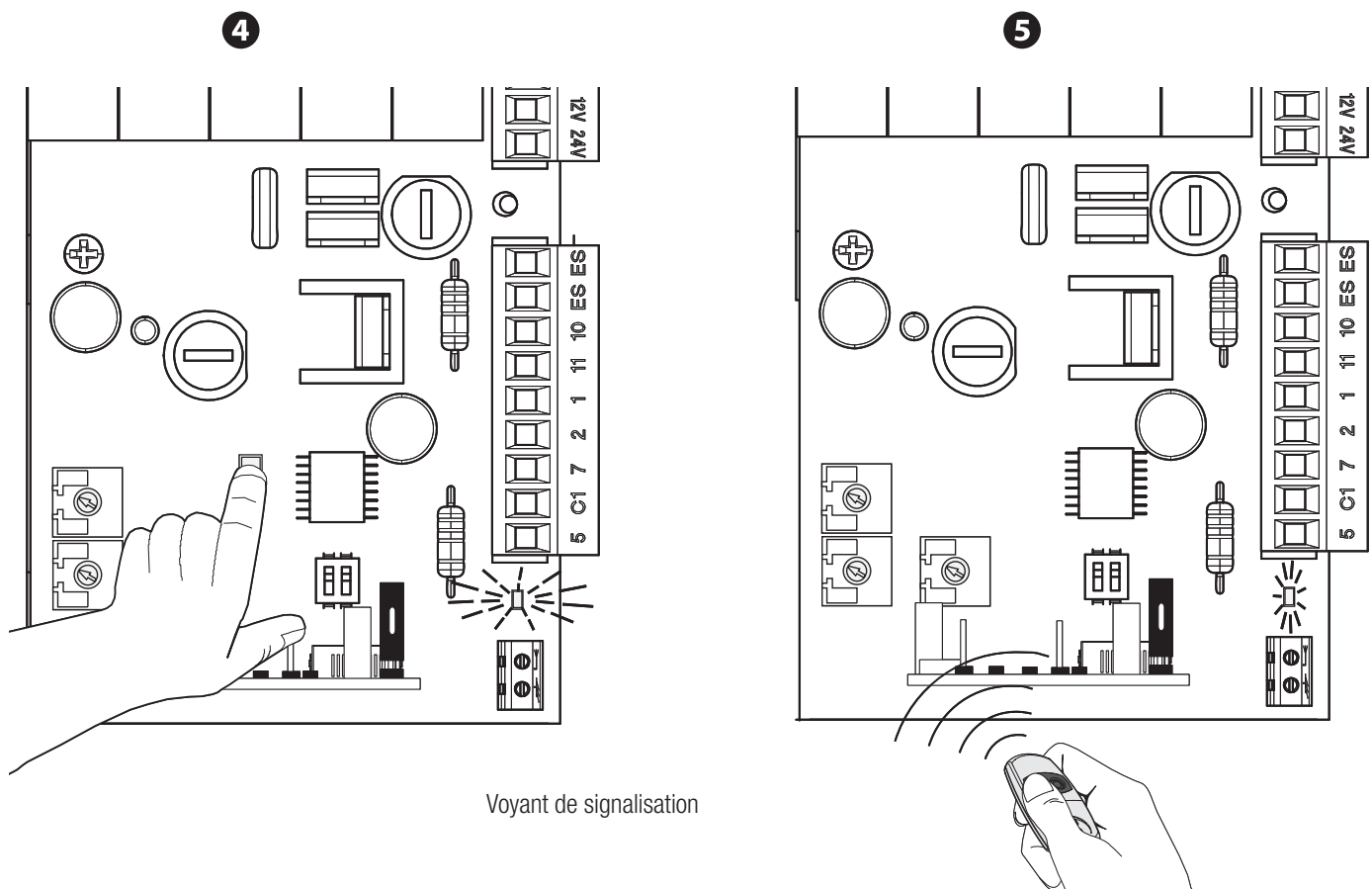
Insérer la carte AF sur le connecteur de la carte électronique ❸.

📖 Avant d'installer la carte AF, il est OBLIGATOIRE DE METTRE HORS TENSION et de déconnecter les éventuelles batteries.



Maintenir enfoncée la touche de programmation sur la carte électronique. Le voyant de signalisation clignote ❹.

Appuyer sur une des touches de l'émetteur à mémoriser. Le voyant restera allumé pour signaler l'exécution effective de la mémorisation ❺.

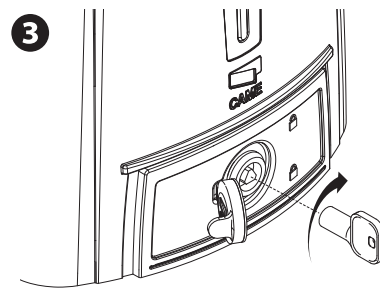
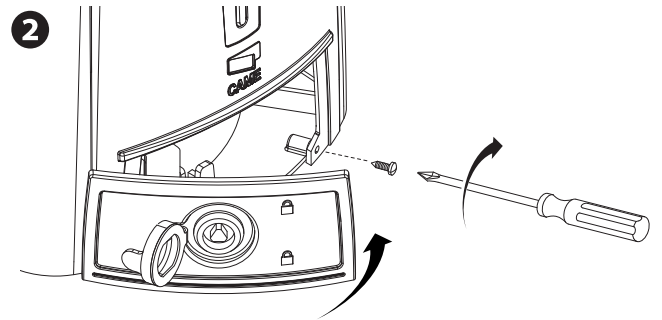
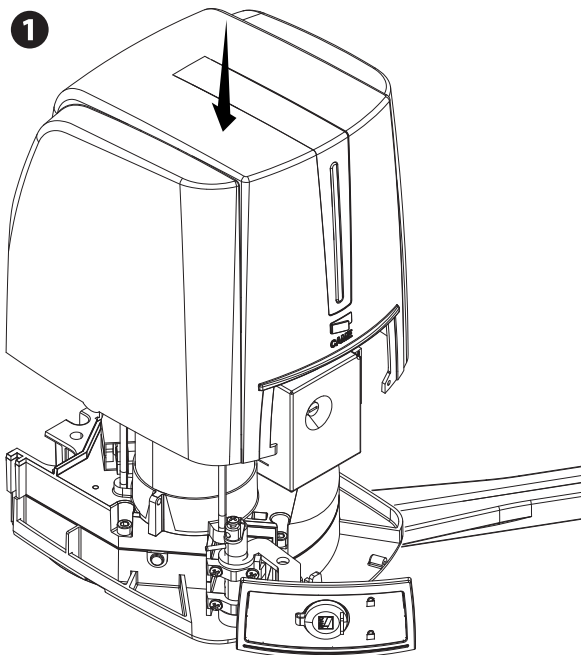


OPÉRATIONS FINALES

Au terme des branchements et de la mise en fonction, remettre le couvercle sur le motoréducteur (❶).

Fixer le couvercle au motoréducteur et fermer le volet (❷).

Bloquer le motoréducteur à l'aide de la clé et appliquer le capuchon de protection (❸).

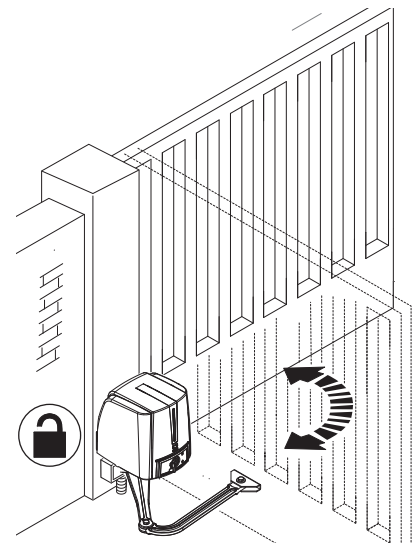
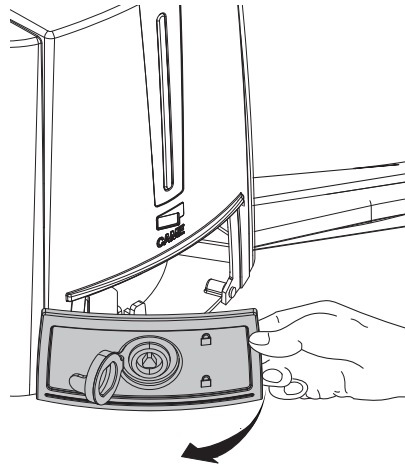
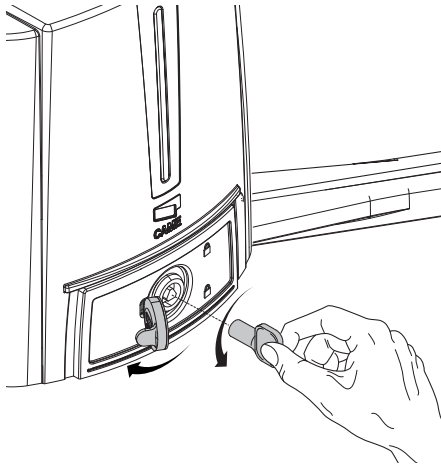


DÉBLOCAGE DU MOTORÉDUCTEUR

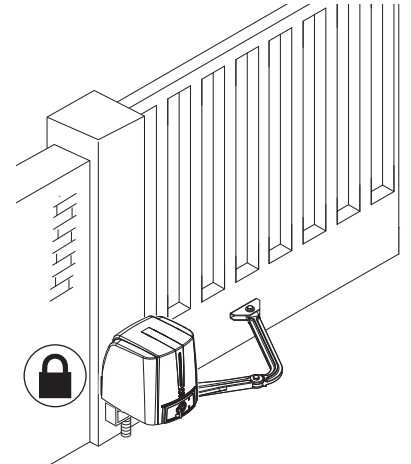
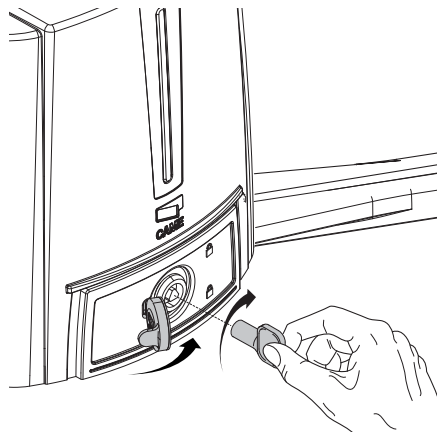
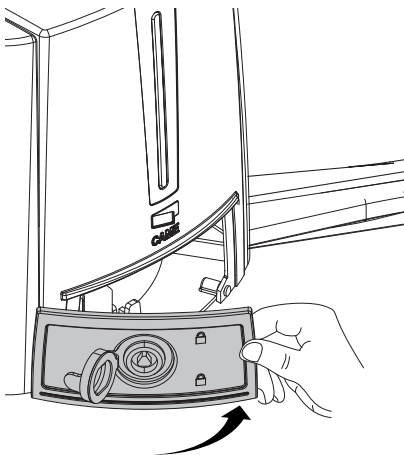
⚠ Mettre hors tension avant d'effectuer cette opération.

⚠ Le déblocage manuel de l'automatisme peut provoquer un mouvement incontrôlé du portail si ce dernier présente des problèmes mécaniques ou s'il n'est pas équilibré.

DÉBLOCAGE



BLOCAGE



Entretien curatif

△ Le tableau suivant permet d'enregistrer les interventions d'entretien curatif, de réparation et d'amélioration effectuées par des sociétés externes spécialisées.

📖 Les interventions d'entretien curatif doivent être effectuées par des techniciens qualifiés.

Registre entretien curatif

Cachet installateur	Nom opérateur
	Date intervention
	Signature technicien
	Signature client
Intervention effectuée _____ _____ _____	

Cachet installateur	Nom opérateur
	Date intervention
	Signature technicien
	Signature client
Intervention effectuée _____ _____ _____	

Cachet installateur	Nom opérateur
	Date intervention
	Signature technicien
	Signature client
Intervention effectuée _____ _____ _____	

MISE AU REBUT ET ÉLIMINATION

👉 CAME CANCELLI AUTOMATICI S.p.A. adopte dans ses établissements un Système de Gestion Environnementale certifié et conforme à la norme UNI EN ISO 14001 qui garantit le respect et la sauvegarde de l'environnement.

Nous vous demandons de poursuivre ces efforts de sauvegarde de l'environnement, que CAME considère comme l'un des fondements du développement de ses propres stratégies opérationnelles et de marché, en observant tout simplement de brèves indications en matière d'élimination :

♻️ ÉLIMINATION DE L'EMBALLAGE

Les composants de l'emballage (carton, plastiques, etc.) sont assimilables aux déchets urbains solides et peuvent être éliminés sans aucune difficulté, en procédant tout simplement à la collecte différenciée pour le recyclage.

Avant d'effectuer ces opérations, il est toujours recommandé de vérifier les normes spécifiques en vigueur sur le lieu d'installation.

NE PAS JETER DANS LA NATURE !

♻️ ÉLIMINATION DU PRODUIT

Nos produits sont réalisés à partir de différents matériaux. La plupart de ces matériaux (aluminium, plastique, fer, câbles électriques) sont assimilables aux déchets urbains solides. Ils peuvent être recyclés au moyen de la collecte et de l'élimination différenciées auprès des centres autorisés.

D'autres composants (cartes électroniques, piles des émetteurs, etc.) peuvent par contre contenir des substances polluantes.

Il faut donc les désinstaller et les remettre aux entreprises autorisées à les récupérer et à les éliminer.

Avant d'effectuer ces opérations, il est toujours recommandé de vérifier les normes spécifiques en vigueur sur le lieu d'élimination.

NE PAS JETER DANS LA NATURE !

DÉCLARATION DE CONFORMITÉ

Déclaration CE - La société Came Cancelli Automatici S.p.A. déclare que ce produit est conforme aux exigences essentielles et aux dispositions pertinentes établies par les directives 2006/42/CE, 2006/95/CE et 2004/108/CE.

La copie conforme à l'original de la déclaration de conformité est disponible sur demande.

Français - Code manuel : **FA00094-FR** - vers. **1** - 09/2015 - © Came S.p.A.
Le contenu du manuel est susceptible de subir des modifications à tout moment et sans aucun préavis.

CAME
safety & comfort

CAME **tpt** **URBACO**
parkare

Came S.p.A.

Via Martiri Della Libertà, 15

31030 **Dosson di Casier**
Treviso - Italy

☎ (+39) 0422 4940

✉ (+39) 0422 4941

Via Cornia, 1/b - 1/c

33079 **Sesto al Reghena**
Pordenone - Italy

☎ (+39) 0434 698111

✉ (+39) 0434 698434

www.came.com