

Adjunkt D2a / D4

Ressort de fermeture avec bras

Les Adjunkt DICTATOR D2a et D4 sont des ressorts de fermeture simples et économiques. Ils se montent sur des portes ouvrant à gauche ou à droite.

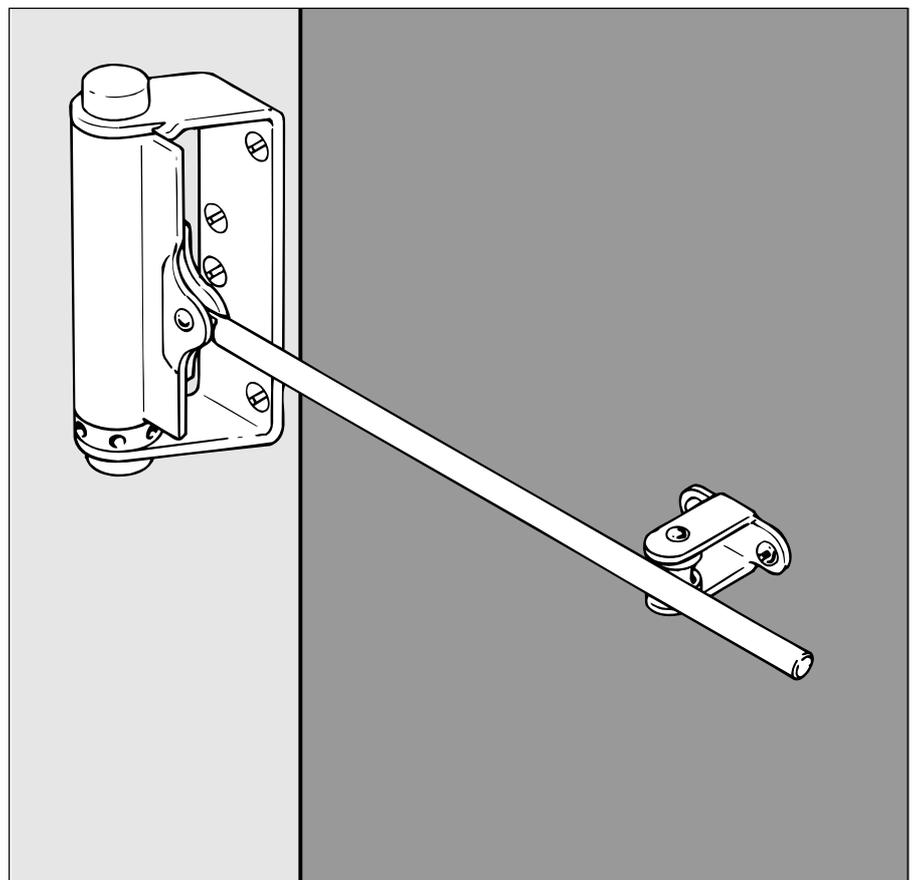
La force réglable se transmet, pour ces modèles, sur un bras articulé, qui glisse sur un galet fixé sur la porte.

Le bras articulé est relevable. De cette façon, la fonction peut être momentanément interrompue et la porte reste ouverte.

Il existe différentes forces de ressort, aussi bien pour des portes légères que pour des très grandes portes.

Pour l'utilisation par ex. sur des portillons extérieurs les Adjunkt DICTATOR D2a et D4 sont maintenant aussi disponibles en **inox**.

Nous recommandons pour une fermeture douce et silencieuse, d'accoupler les ressorts de fermeture Adjunkt D2a et D4 à un amortisseur de porte DICTATOR (voir informations à partir de la page 02.001.00).



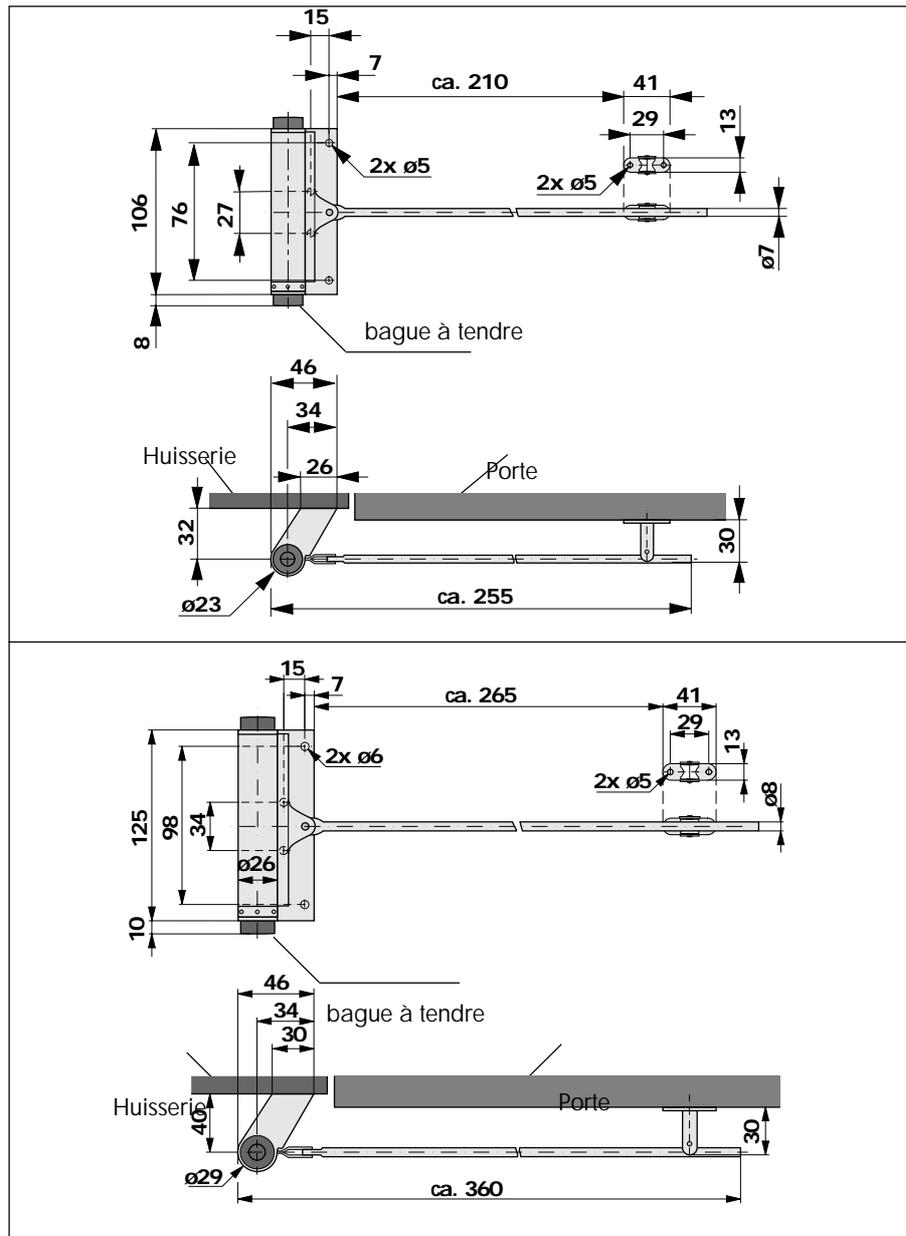
Données techniques

Matériau	acier nickelé ou inox
Force de fermeture	10 - 50 N réglable

Montage

Fixer la cornière de l'Adjunkt avec les vis correspondantes (\varnothing 5 mm) dans la position désirée sur l'huissérie. Observez les dimensions indiquées ci-dessous, surtout la distance du galet à la cornière. Pour des portes normales, le ressort de fermeture est fixé dans le tiers inférieur de la porte. Pour tendre l'Adjunkt, insérer la cheville dans un trou de la bague à tendre et tourner en direction du bras. Ensuite introduire la goupille dans le trou le plus proche du bras pour arrêter le ressort tendu.

Dimensions



Références de commande

Adjunkt D2a	(nickelé)	référence 300 300
Adjunkt D2a	(inox)	référence 300 308
Adjunkt D4	(nickelé)	référence 300 320
Adjunkt D4	(inox)	référence 300 328